



Treaty Series

*Treaties and international agreements
registered
or filed and recorded
with the Secretariat of the United Nations*

VOLUME 820

Recueil des Traités

*Traités et accords internationaux
enregistrés
ou classés et inscrits au répertoire
au Secrétariat de l'Organisation des Nations Unies*

United Nations • Nations Unies
New York, 1976

*Treaties and international agreements registered
or filed and recorded with the Secretariat
of the United Nations*

VOLUME 820

1972

I. Nos. 11696-11727

TABLE OF CONTENTS

I

*Treaties and international agreements
registered from 3 April 1972 to 19 April 1972*

| | <i>Page</i> |
|---|-------------|
| No. 11696. Singapore and Yugoslavia : | |
| Air Services Agreement (with annex). Signed at Singapore on 10 December 1971. | 3 |
| No. 11697. United Nations and Turkey : | |
| Agreement relating to the seminar on the status of women and family planning to be held in Istanbul from 11 to 24 July 1972. Signed at Ankara on 21 March 1972 and at New York on 6 April 1972. | 23 |
| No. 11698. Union of Soviet Socialist Republics and Syrian Arab Republic : | |
| Agreement concerning co-operation in the establishment of direct tropospheric radio communications between the USSR and Syria. Signed at Damascus on 30 March 1970 | 35 |
| No. 11699. United Nations Children's Fund and Lesotho : | |
| Agreement concerning the activities of UNICEF in Lesotho. Signed at Lusaka on 29 October 1971 and at Maseru on 7 April 1972 | 55 |
| No. 11700. Romania and Senegal : | |
| Trade Agreement (with schedules). Signed at Bucharest on 29 April 1969 | 65 |
| No. 11701. Romania and Burundi : | |
| Agreement on cultural and scientific co-operation. Signed at Bucharest on 4 April 1970 | 77 |

*Traités et accords internationaux enregistrés
ou classés et inscrits au répertoire au Secrétariat
de l'Organisation des Nations Unies*

VOLUME 820

1972

I. Nos 11696-11727

TABLE DES MATIÈRES

I

*Traités et accords internationaux
enregistrés du 3 avril 1972 au 19 avril 1972*

| | <i>Pages</i> |
|--|--------------|
| N° 11696. Singapour et Yougoslavie : | |
| Accord relatif aux services aériens (avec annexe). Signé à Singapour le 10 décembre 1971 | 3 |
| N° 11697. Organisation des Nations Unies et Turquie : | |
| Accord relatif au séminaire sur la condition de la femme et la planification de la famille devant se tenir à Istanbul du 11 au 24 juillet 1972. Signé à Ankara le 21 mars 1972 et à New York le 6 avril 1972 | 23 |
| N° 11698. Union des Républiques socialistes soviétiques et République arabe syrienne : | |
| Accord de coopération en vue de l'établissement d'une liaison radio-électrique directe troposphérique entre l'URSS et la Syrie. Signé à Damas le 30 mars 1970 | 35 |
| N° 11699. Fonds des Nations Unies pour l'enfance et Lesotho : | |
| Accord concernant les activités du FISE au Lesotho. Signé à Lusaka le 29 octobre 1971 et à Maseru le 7 avril 1972 | 55 |
| N° 11700. Roumanie et Sénégal : | |
| Accord commercial (avec listes). Signé à Bucarest le 29 avril 1969 | 65 |
| N° 11701. Roumanie et Burundi : | |
| Accord de coopération culturelle et scientifique. Signé à Bucharest le 4 avril 1970 | 77 |

| | <i>Page</i> |
|--|-------------|
| No. 11702. Romania and German Democratic Republic : | |
| Agreement concerning co-operation in the matter of postal and tele- communication services. Signed at Berlin on 13 January 1971 | 85 |
| No. 11703. Romania and Israel : | |
| Trade Agreement (with lists). Signed at Bucharest on 30 January 1971 . . . | 107 |
| No. 11704. Romania and India : | |
| Long Term Trade and Payments Agreement for the years 1971 to 1975 (with schedules). Signed at Bucharest on 24 March 1971 | 119 |
| No. 11705. Romania and Yugoslavia : | |
| Agreement on co-operation in the field of public health and medical science. Signed at Bucharest on 25 May 1971 | 139 |
| No. 11706. Romania and Poland : | |
| Convention concerning the abolition of visas for official and private travel (with annexes). Signed at Bucharest on 28 June 1971. | 159 |
| No. 11707. Romania and Morocco : | |
| Agreement concerning the abolition of visas. Signed at Bucharest on 6 December 1971 | 189 |
| No. 11708. Denmark and Ceylon : | |
| Agreement on a Danish Government loan to Ceylon (with annexes and exchange of letters). Signed at Copenhagen on 11 January 1972 | 197 |
| No. 11709. International Labour Organisation and Sweden : | |
| Agreement relating to co-operation in the provision of assistance to develop- ing countries. Signed at Geneva on 10 July 1969 | 213 |
| No. 11710. International Labour Organisation and Norway : | |
| Agreement concerning funds made available to the International Labour Organisation for the implementation of mutually agreed programmes and projects. Signed at Geneva on 28 February 1972 | 227 |
| No. 11711. France and Madagascar : | |
| Special Agreement on the participation of the Malagasy Republic in the Community. Signed at Tananarive on 27 June 1960 | 241 |

| | <i>Pages</i> |
|--|--------------|
| N° 11702. Roumanie et République démocratique allemande : | |
| Accord concernant la coopération en matière de postes et de télécommunications. Signé à Berlin le 13 janvier 1971 | 85 |
| N° 11703. Roumanie et Israël : | |
| Accord commercial (avec listes). Signé à Bucarest le 30 janvier 1971 | 107 |
| N° 11704. Roumanie et Inde : | |
| Accord à long terme en matière de commerce et de paiements pour les années 1971 à 1975 (avec listes). Signé à Bucarest le 24 mars 1971 | 119 |
| N° 11705. Roumanie et Yougoslavie : | |
| Accord de coopération dans le domaine de la santé publique et de la science médicale. Signé à Bucarest le 25 mai 1971 | 139 |
| N° 11706. Roumanie et Pologne : | |
| Convention relative à l'abolition de l'obligation du visa pour les voyages privés et les voyages d'affaires (avec annexes). Signée à Bucarest le 28 juin 1971 | 159 |
| N° 11707. Roumanie et Maroc : | |
| Accord pour la suppression des visas. Signé à Bucarest le 6 décembre 1971 | 189 |
| N° 11708. Danemark et Ceylan : | |
| Accord relatif à un prêt du Gouvernement danois à Ceylan (avec annexes et échange de lettres). Signé à Copenhague le 11 janvier 1972 | 197 |
| N° 11709. Organisation internationale du Travail et Suède : | |
| Accord concernant la coopération en vue d'assurer une assistance aux pays en voie de développement. Signé à Genève le 10 juillet 1969 | 213 |
| N° 11710. Organisation internationale du Travail et Norvège : | |
| Accord relatif aux fonds mis à la disposition de l'Organisation internationale du Travail en vue de l'exécution de programmes et projets faisant l'objet d'un accord réciproque. Signé à Genève le 28 février 1972 | 227 |
| N° 11711. France et Madagascar : | |
| Accord particulier sur la participation de la République malgache à la Communauté. Signé à Tananarive le 27 juin 1960 | 241 |

| | <i>Page</i> |
|--|-------------|
| No. 11712. France and Madagascar : | |
| Agreement on co-operation in monetary, economic and financial matters (with exchanges of letters). Signed at Tananarive on 27 June 1960 . . . | 247 |
| No. 11713. France and Madagascar : | |
| Agreement on co-operation in the field of higher education (with exchange of letters). Signed at Tananarive on 27 June 1960 | 273 |
| No. 11714. France and Madagascar : | |
| Agreement on co-operation in the field of foreign policy (with annex). Signed at Tananarive on 27 June 1960 | 291 |
| No. 11715. France and Madagascar : | |
| Agreement on co-operation in judicial matters (with annexes). Signed at Tananarive on 27 June 1960 | 299 |
| No. 11716. France and Madagascar : | |
| Agreement on co-operation in postal and telecommunications matters. Signed at Tananarive on 27 June 1960 | 335 |
| No. 11717. France and Madagascar : | |
| Agreement for co-operation in civil aviation. Signed at Tananarive on 27 June 1960 | 343 |
| No. 11718. France and Madagascar : | |
| Agreement on co-operation in matters concerning the merchant marine. Signed at Tananarive on 27 June 1960 | 349 |
| No. 11719. France and Madagascar : | |
| Agreement on co-operation with respect to raw materials and strategic materials. Signed at Tananarive on 27 June 1960 | 357 |
| No. 11720. France and Madagascar : | |
| Convention on establishment. Signed at Tananarive on 27 June 1960 . . . | 363 |
| No. 11721. France and Gabon : | |
| Special Agreement transferring the powers of the Community to the Gabonese Republic. Signed at Paris on 15 July 1960. | 373 |

N° 11712. France et Madagascar :

Accord de coopération en matière monétaire, économique et financière
(avec échanges de lettres). Signé à Tananarive le 27 juin 1960 247

N° 11713. France et Madagascar :

Accord de coopération en matière d'enseignement supérieur (avec échange
de lettres). Signé à Tananarive le 27 juin 1960 273

N° 11714. France et Madagascar :

Accord de coopération en matière de politique étrangère (avec annexe).
Signé à Tananarive le 27 juin 1960 291

N° 11715. France et Madagascar :

Accord de coopération en matière de justice (avec annexes). Signé à
Tananarive le 27 juin 1960 299

N° 11716. France et Madagascar :

Accord de coopération en matière de postes et télécommunications. Signé à
Tananarive le 27 juin 1960 335

N° 11717. France et Madagascar :

Accord de coopération en matière d'aviation civile. Signé à Tananarive le
27 juin 1960 343

N° 11718. France et Madagascar :

Accord de coopération en matière de marine marchande. Signé à Tananarive
le 27 juin 1960 349

N° 11719. France et Madagascar :

Accord de coopération pour les matières premières et produits stratégiques.
Signé à Tananarive le 27 juin 1960 357

N° 11720. France et Madagascar :

Convention d'établissement. Signée à Tananarive le 27 juin 1960 363

N° 11721. France et Gabon :

Accord particulier portant transfert à la République gabonaise des compé-
tences de la Communauté. Signé à Paris le 15 juillet 1960 373

| | <i>Page</i> |
|---|-------------|
| No. 11722. France and Gabon : | |
| Agreement on the participation of the Gabonese Republic in the Community. Signed at Paris on 15 July 1960 | 377 |
| No. 11723. France and Gabon : | |
| Agreement concerning transitional provisions applicable until the entry into force of the agreements on co-operation. Signed at Paris on 15 July 1960. | 381 |
| No. 11724. France and Gabon : | |
| Agreement concerning transitional legal arrangements. Signed at Paris on 15 July 1960 | 387 |
| No. 11725. France and Gabon : | |
| Special Agreement on the conditions for the participation of the Gabonese Republic in the Community. Signed at Libreville on 17 August 1960. | 393 |
| No. 11726. France and Gabon : | |
| Agreement on co-operation in the field of foreign policy. Signed at Libreville on 17 August 1960 | 399 |
| No. 11727. France and Gabon : | |
| Exchange of letters constituting an agreement relating to continuation of the activities of French public establishments in the territory of the Gabonese Republic (with annex). Libreville, 17 August 1960 | 407 |
| ANNEX A. <i>Ratifications, accessions, prorogations, etc., concerning treaties and international agreements registered with the Secretariat of the United Nations</i> | |
| No. 2545. Convention relating to the Status of Refugees. Signed at Geneva on 28 July 1951 : | |
| Withdrawal by Brazil of a reservation in respect of articles 15 to 17. | 415 |
| No. 3992. Convention concerning Customs Facilities for Touring, done at New York on 4 June 1954; and | |
| Additional Protocol to the above-mentioned Convention, relating to the Importation of Tourist publicity Documents and Material, done at New York on 4 June 1954 : | |
| Accession by Senegal | 416 |
| No. 4214. Convention on the Intergovernmental Maritime Consultative Organization. Done at Geneva on 6 March 1948 : | |
| Acceptance by Ceylon | 417 |

Pages

| | |
|--|-----|
| N° 11722. France et Gabon : | |
| Accord sur la participation de la République gabonaise à la Communauté. Signé à Paris le 15 juillet 1960 | 377 |
| N° 11723. France et Gabon : | |
| Accord relatif aux dispositions transitoires applicables jusqu'à l'entrée en vigueur des accords de coopération. Signé à Paris le 15 juillet 1960 . . . | 381 |
| N° 11724. France et Gabon : | |
| Accord concernant les dispositions transitoires en matière de justice. Signé à Paris le 15 juillet 1960 | 387 |
| N° 11725. France et Gabon : | |
| Accord particulier sur les conditions de participation de la République gabonaise à la Communauté. Signé à Libreville le 17 août 1960 | 393 |
| N° 11726. France et Gabon : | |
| Accord de coopération en matière de politique étrangère. Signé à Libreville le 17 août 1960 | 399 |
| N° 11727. France et Gabon : | |
| Échange de lettres constituant un accord relatif à la poursuite des activités des établissements publics français sur le territoire de la République gabonaise (avec annexe). Libreville, 17 août 1960 | 407 |
| ANNEXE A. Ratifications, adhésions, prorogations, etc., concernant des traités et accords internationaux enregistrés au Secrétariat de l'Organisation des Nations Unies | |
| N° 2545. Convention relative au statut des réfugiés. Signée à Genève le 28 juillet 1951 : | |
| Retrait par le Brésil d'une réserve à l'égard des articles 15 à 17 | 415 |
| N° 3992. Convention sur les facilités douanières en faveur du tourisme, faite à New York le 4 juin 1954; et | |
| Protocole additionnel à la Convention susmentionnée relatif à l'importation de documents et de matériel de propagande touristique, fait à New York le 4 juin 1954 : | |
| Adhésion du Sénégal | 416 |
| N° 4214. Convention relative à la création d'une Organisation maritime con- sultative intergouvernementale. Faite à Genève le 6 mars 1948 : | |
| Acceptation de Ceylan | 417 |

| | <i>Page</i> |
|---|-------------|
| No. 4789. Agreement concerning the adoption of uniform conditions of approval and reciprocal recognition of approval for motor vehicle equipment and parts. Done at Geneva on 20 March 1958 : | |
| Entry into force of Amendments to Regulation No. 16 annexed to the above-mentioned Agreement | 420 |
| No. 5334. Agreement on the privileges and immunities of the International Atomic Energy Agency. Approved by the Board of Governors of the Agency on 1 July 1959 : | |
| Acceptance by Luxembourg | 448 |
| No. 6964. Treaty banning nuclear weapon tests in the atmosphere, in outer space and under water. Signed at Moscow on 5 August 1963 : | |
| No. 8843. Treaty on principles governing the activities of States in the exploration and use of outer space, including the moon and other celestial bodies. Opened for signature at Moscow, London and Washington on 27 January 1967 : | |
| Succession by Tonga | 449 |
| No. 7187. Exchange of letters constituting an agreement between the United Nations and the Government of the Republic of Cyprus concerning the status of the United Nations Peace-Keeping Force in Cyprus. New York, 31 March 1964 : | |
| Exchange of letters constituting an agreement amending paragraph 38 of the above-mentioned Agreement. Nicosia, 17 April 1972 | 450 |
| No. 8791. Protocol relating to the Status of Refugees. Done at New York on 31 January 1967 : | |
| Accession by Brazil | 454 |
| No. 9120. Standard Agreement on operational assistance between the United Nations, the International Labour Organisation, the Food and Agriculture Organization of the United Nations, the United Nations Educational, Scientific and Cultural Organization, the International Civil Aviation Organization, the World Health Organization, the International Telecommunication Union, the World Meteorological Organization, the International Atomic Energy Agency, the Universal Postal Union, the Inter-Governmental Maritime Consultative Organization and the United Nations Industrial Development Organization, and the Government of Sierra Leone. Signed at Freetown on 29 May 1968 : | |
| Inclusion of the International Bank for Reconstruction and Development among the organizations participating in the above-mentioned Agreement | 455 |

Pages

- N° 4789. Accord concernant l'adoption de conditions uniformes d'homologation et la reconnaissance réciproque de l'homologation des équipements et pièces de véhicules à moteur. Fait à Genève le 20 mars 1958 :**
 Entrée en vigueur d'amendements au Règlement n° 16 annexé à l'Accord susmentionné. 421
- N° 5334. Accord sur les privilèges et immunités de l'Agence internationale de l'énergie atomique. Approuvé par le Conseil des Gouverneurs de l'Agence le 1^{er} juillet 1959 :**
 Acceptation du Luxembourg 448
- N° 6964. Traité interdisant les essais d'armes nucléaires dans l'atmosphère, dans l'espace extra-atmosphérique et sous l'eau. Signé à Moscou le 5 août 1963 :**
- N° 8843. Traité sur les principes régissant les activités des États en matière d'exploration et d'utilisation de l'espace extra-atmosphérique, y compris la lune et les autres corps célestes. Ouvert à la signature à Moscou, Londres et Washington le 27 janvier 1967 :**
 Succession des Tonga 449
- N° 7187. Échange de lettres constituant un accord entre l'Organisation des Nations Unies et le Gouvernement de la République de Chypre relatif au statut de la Force des Nations Unies chargée du maintien de la paix à Chypre. New York, 31 mars 1964 :**
 Échange de lettres constituant un accord modifiant le paragraphe 38 de l'Accord susmentionné. Nicosie, 17 avril 1972. 451
- N° 8791. Protocole relatif au statut des réfugiés. Fait à New York le 31 janvier 1967 :**
 Adhésion du Brésil 454
- N° 9120. Accord type d'assistance opérationnelle entre l'Organisation des Nations Unies, l'Organisation internationale du Travail, l'Organisation des Nations Unies pour l'alimentation et l'agriculture, l'Organisation des Nations Unies pour l'éducation, la science et la culture, l'Organisation de l'aviation civile internationale, l'Organisation mondiale de la santé, l'Union internationale des télécommunications, l'Organisation météorologique mondiale, l'Agence internationale de l'énergie atomique, l'Union postale universelle, l'Organisation intergouvernementale consultative de la navigation maritime et l'Organisation des Nations Unies pour le développement industriel, d'une part, et le Gouvernement du Sierra Leone, d'autre part. Signé à Freetown le 29 mai 1968 :**
 Inclusion de la Banque internationale pour la reconstruction et le développement parmi les organisations participant à l'Accord susmentionné. . . 455

- Page*
- No. 9374.** Exchange of notes constituting an agreement between the Government of Ireland and the Government of the United Kingdom of Great Britain and Northern Ireland regarding the guarantee by the Government of the United Kingdom and the maintenance of the minimum sterling proportion by Ireland. Dublin, 23 September 1968 :
- Extension for a period of two years with effect from 25 September 1971 . . . 456
- No. 9464.** International Convention on the Elimination of All Forms of Racial Discrimination. Opened for signature at New York on 7 March 1966 :
- Ratifications by Denmark and Senegal. 457
- No. 9574.** Agreement on the rescue of astronauts, the return of astronauts and the return of objects launched into outer space. Opened for signature at London, Moscow and Washington on 22 April 1968 :
- Succession by Tonga 458
- No. 9798.** Exchange of letters constituting an agreement between the Government of the United Kingdom of Great Britain and Northern Ireland and the Government of Ceylon concerning the Guarantee by the Government of the United Kingdom and the maintenance of the Minimum Sterling Proportion by the Government of Ceylon. Colombo, 18 September 1968 :
- Extension for a period of two years with effect from 25 September 1971 . . . 459
- No. 9799.** Exchange of letters constituting an agreement between the Government of the United Kingdom of Great Britain and Northern Ireland and the Government of The Gambia concerning the Guarantee by the Government of the United Kingdom and the maintenance of the Minimum Sterling Proportion by the Government of The Gambia. Bathurst, 19 September 1968 :
- Extension for a period of two years with effect from 25 September 1971 . . . 460
- No. 9800.** Exchange of notes constituting an agreement between the Government of the United Kingdom of Great Britain and Northern Ireland and the Government of Iceland concerning the Guarantee by the Government of the United Kingdom and the maintenance of the Minimum Sterling Proportion by the Government of Iceland. Reykjavik, 19 September 1968 :
- Extension for a period of two years with effect from 25 September 1971 . . . 461

Pages

- N° 9374. Échange de notes constituant un accord entre le Gouvernement de l'Irlande et le Gouvernement du Royaume-Uni de Grande-Bretagne et d'Irlande du Nord relatif à la garantie par le Gouvernement du Royaume-Uni et au maintien par l'Irlande d'un pourcentage minimum de réserves en sterling. Dublin, 23 septembre 1968 :
- Prorogation pour une durée de deux ans à compter du 25 septembre 1971 . 456
- N° 9464. Convention internationale sur l'élimination de toutes les formes de discrimination raciale. Ouverte à la signature à New York le 7 mars 1966 :
- Ratifications du Danemark et du Sénégal 457
- N° 9574. Accord sur le sauvetage des astronautes, le retour des astronautes et la restitution des objets lancés dans l'espace extra-atmosphérique. Ouvert à la signature à Londres, Moscou et Washington le 22 avril 1968 :
- Succession des Tonga 458
- N° 9798. Échange de lettres constituant un accord entre le Gouvernement du Royaume-Uni de Grande-Bretagne et d'Irlande du Nord et le Gouvernement de Ceylan relatif à la garantie par le Gouvernement du Royaume-Uni et au maintien par le Gouvernement de Ceylan d'un pourcentage minimum de réserves en sterling. Colombo, 18 septembre 1968 :
- Prorogation pour une période de deux ans à compter du 25 septembre 1971 459
- N° 9799. Échange de lettres constituant un accord entre le Gouvernement du Royaume-Uni de Grande-Bretagne et d'Irlande du Nord et le Gouvernement de la Gambie relatif à la garantie par le Gouvernement du Royaume-Uni et au maintien par le Gouvernement de la Gambie d'un pourcentage minimum de réserves en sterling. Bathurst, 19 septembre 1968 :
- Prorogation pour une période de deux ans à compter du 25 septembre 1971 460
- N° 9800. Échange de notes constituant un accord entre le Gouvernement du Royaume-Uni de Grande-Bretagne et d'Irlande du Nord et le Gouvernement de l'Islande relatif à la garantie par le Gouvernement du Royaume-Uni et au maintien par le Gouvernement de l'Islande d'un pourcentage minimum de réserves en sterling. Reykjavik, 19 septembre 1968 :
- Prorogation pour une période de deux ans à compter du 25 septembre 1971 461

- No. 9801.** Exchange of letters constituting an agreement between the Government of the United Kingdom of Great Britain and Northern Ireland and the Government of Singapore concerning the Guarantee by the Government of the United Kingdom and the maintenance of the Minimum Sterling Proportion by the Government of Singapore. Singapore, 19 September 1968 :
- Extension for a period of two years with effect from 25 September 1971 . 462
- No. 9802.** Exchange of letters constituting an agreement between the Government of the United Kingdom of Great Britain and Northern Ireland and the Government of Barbados concerning the Guarantee by the Government of the United Kingdom and the maintenance of the Minimum Sterling Proportion by the Government of Barbados. Bridgetown, 19 and 25 September 1968 :
- Extension for a period of two years with effect from 25 September 1971 . 463
- No. 9803.** Exchange of letters constituting an agreement between the Government of the United Kingdom of Great Britain and Northern Ireland and the Government of Guyana concerning the Guarantee by the Government of the United Kingdom and the maintenance of the Minimum Sterling Proportion by the Government of Guyana. Georgetown, 20 September 1968 :
- Extension for a period of two years with effect from 25 September 1971 . 464
- No. 9804.** Exchange of letters constituting an agreement between the Government of the United Kingdom of Great Britain and Northern Ireland and the Government of Jamaica concerning the Guarantee by the Government of the United Kingdom and the maintenance of the Minimum Sterling Proportion by the Government of Jamaica. Kingston, 20 September 1968 :
- Extension for a period of two years with effect from 25 September 1971 . 465
- No. 9805.** Exchange of letters constituting an agreement between the Government of the United Kingdom of Great Britain and Northern Ireland and the Government of Kenya concerning the Guarantee by the Government of the United Kingdom and the maintenance of the Minimum Sterling Proportion by the Government of Kenya. Nairobi, 20 September 1968 :
- Extension for a period of two years with effect from 25 September 1971 . 466
- No. 9806.** Exchange of letters constituting an agreement between the Government of the United Kingdom of Great Britain and Northern Ireland and the Government of Sierra Leone concerning the Guarantee by the Government of the United Kingdom and the maintenance of the Minimum Sterling Proportion by the Government of Sierra Leone. Freetown, 20 September 1968 :
- Extension for a period of two years with effect from 25 September 1971 . 467

- N° 9801. Échange de lettres constituant un accord entre le Gouvernement du Royaume-Uni de Grande-Bretagne et d'Irlande du Nord et le Gouvernement de Singapour relatif à la garantie par le Gouvernement du Royaume-Uni et au maintien par le Gouvernement de Singapour d'un pourcentage minimum de réserves en sterling. Singapour, 19 septembre 1968 :
- Prorogation pour une période de deux ans à compter du 25 septembre 1971 462
- N° 9802. Échange de lettres constituant un accord entre le Gouvernement du Royaume-Uni de Grande-Bretagne et d'Irlande du Nord et le Gouvernement de la Barbade relatif à la garantie par le Gouvernement du Royaume-Uni et au maintien par le Gouvernement de la Barbade d'un pourcentage minimum de réserves en sterling. Bridgetown, 19 et 25 septembre 1968 :
- Prorogation pour une période de deux ans à compter du 25 septembre 1971 463
- N° 9803. Échange de lettres constituant un accord entre le Gouvernement du Royaume-Uni de Grande-Bretagne et d'Irlande du Nord et le Gouvernement de la Guyane relatif à la garantie par le Gouvernement du Royaume-Uni et au maintien par le Gouvernement de la Guyane d'un pourcentage minimum de réserves en sterling. Georgetown, 20 septembre 1968 :
- Prorogation pour une période de deux ans à compter du 25 septembre 1971 464
- N° 9804. Échange de lettres constituant un accord entre le Gouvernement du Royaume-Uni de Grande-Bretagne et d'Irlande du Nord et le Gouvernement de la Jamaïque relatif à la garantie par le Gouvernement du Royaume-Uni et au maintien par le Gouvernement de la Jamaïque d'un pourcentage minimum de réserves en sterling. Kingston, 20 septembre 1968 :
- Prorogation pour une période de deux ans à compter du 25 septembre 1971 465
- N° 9805. Échange de lettres constituant un accord entre le Gouvernement du Royaume-Uni de Grande-Bretagne et d'Irlande du Nord et le Gouvernement du Kenya relatif à la garantie par le Gouvernement du Royaume-Uni et au maintien par le Gouvernement du Kenya d'un pourcentage minimum de réserves en sterling. Nairobi, 20 septembre 1968 :
- Prorogation pour une période de deux ans à compter du 25 septembre 1971 466
- N° 9806. Échange de lettres constituant un accord entre le Gouvernement du Royaume-Uni de Grande-Bretagne et d'Irlande du Nord et le Gouvernement de la Sierra Leone relatif à la garantie par le Gouvernement du Royaume-Uni et au maintien par le Gouvernement de la Sierra Leone d'un pourcentage minimum de réserves en sterling. Freetown, 20 septembre 1968 :
- Prorogation pour une période de deux ans à compter du 25 septembre 1971 467

Page

- No. 9807.** Exchange of letters constituting an agreement between the Government of the United Kingdom of Great Britain and Northern Ireland and the Government of Ghana concerning the Guarantee by the Government of the United Kingdom and the maintenance of the Minimum Sterling Proportion by the Government of Ghana. Accra, 20 and 21 September 1968 :
- Extension for a period of two years with effect from 25 September 1971 . 468
- No. 9808.** Exchange of letters constituting an agreement between the Government of the United Kingdom of Great Britain and Northern Ireland and the Government of Cyprus concerning the Guarantee by the Government of the United Kingdom and the maintenance of the Minimum Sterling Proportion by the Government of Cyprus. Nicosia, 21 September 1968 :
- Extension for a period of two years with effect from 25 September 1971 . 469
- No. 9809.** Exchange of letters constituting an agreement between the Government of the United Kingdom of Great Britain and Northern Ireland and the Government of India concerning the Guarantee by the Government of the United Kingdom and the maintenance of the Minimum Sterling Proportion by the Government of India. New Delhi, 21 September 1968 :
- Extension for a period of two years with effect from 25 September 1971 . 470
- No. 9810.** Exchange of letters constituting an agreement between the Government of the United Kingdom of Great Britain and Northern Ireland and the Government of Uganda concerning the Guarantee by the Government of the United Kingdom and the maintenance of the Minimum Sterling Proportion by the Government of Uganda. Kampala and Entebbe, 21 September 1968 :
- Extension for a period of two years with effect from 25 September 1971 . 471
- No. 9811.** Exchange of notes constituting an agreement between the Government of the United Kingdom of Great Britain and Northern Ireland and the Government of Jordan concerning the Guarantee by the Government of the United Kingdom and the maintenance of the Minimum Sterling Proportion by the Government of Jordan. Amman, 22 September 1968 :
- Extension for a period of two years with effect from 25 September 1971 . 472
- No. 9813.** Exchange of letters constituting an agreement between the Government of the United Kingdom of Great Britain and Northern Ireland and the Government of the United Republic of Tanzania concerning the Guarantee by the Government of the United Kingdom and the maintenance of the Minimum Sterling Proportion by the Government of the United Republic of Tanzania. Dar es Salaam, 23 September 1968 :
- Extension for a period of two years with effect from 25 September 1971 . 473

- N° 9807. Échange de lettres constituant un accord entre le Gouvernement du Royaume-Uni de Grande-Bretagne et d'Irlande du Nord et le Gouvernement du Ghana relatif à la garantie par le Gouvernement du Royaume-Uni et au maintien par le Gouvernement du Ghana d'un pourcentage minimum de réserves en sterling. Accra, 20 et 21 septembre 1968 :
- Prorogation pour une période de deux ans à compter du 25 septembre 1971 468
- N° 9808. Échange de lettres constituant un accord entre le Gouvernement du Royaume-Uni de Grande-Bretagne et d'Irlande du Nord et le Gouvernement de Chypre relatif à la garantie par le Gouvernement du Royaume-Uni et au maintien par le Gouvernement de Chypre d'un pourcentage minimum de réserves en sterling. Nicosie, 21 septembre 1968 :
- Prorogation pour une période de deux ans à compter du 25 septembre 1971 469
- N° 9809. Échange de lettres constituant un accord entre le Gouvernement du Royaume-Uni de Grande-Bretagne et d'Irlande du Nord et le Gouvernement de l'Inde relatif à la garantie par le Gouvernement du Royaume-Uni et au maintien par le Gouvernement de l'Inde d'un pourcentage minimum de réserves en sterling. New Delhi, 21 septembre 1968 :
- Prorogation pour une période de deux ans à compter du 25 septembre 1971 470
- N° 9810. Échange de lettres constituant un accord entre le Gouvernement du Royaume-Uni de Grande-Bretagne et d'Irlande du Nord et le Gouvernement de l'Ouganda relatif à la garantie par le Gouvernement du Royaume-Uni et au maintien par le Gouvernement de l'Ouganda d'un pourcentage minimum de réserves en sterling. Kampala et Eutebbe, 21 septembre 1968 :
- Prorogation pour une période de deux ans à compter du 25 septembre 1971 471
- N° 9811. Échange de notes constituant un accord entre le Gouvernement du Royaume-Uni de Grande-Bretagne et d'Irlande du Nord et le Gouvernement de la Jordanie relatif à la garantie par le Gouvernement du Royaume-Uni et au maintien par le Gouvernement de la Jordanie d'un pourcentage minimum de réserves en sterling. Amman, 22 septembre 1968 :
- Prorogation pour une période de deux ans à compter du 25 septembre 1971 472
- N° 9813. Échange de lettres constituant un accord entre le Gouvernement du Royaume-Uni de Grande-Bretagne et d'Irlande du Nord et le Gouvernement de la République-Unie de Tanzanie relatif à la garantie par le Gouvernement du Royaume-Uni et au maintien par le Gouvernement de la République-Unie de Tanzanie d'un pourcentage minimum de réserves en sterling. Dar es-Salam, 23 septembre 1968 :
- Prorogation pour une période de deux ans à compter du 25 septembre 1971 473

Page

- No. 9814.** Exchange of letters constituting an agreement between the Government of the United Kingdom of Great Britain and Northern Ireland and the Government of Zambia concerning the Guarantee by the Government of the United Kingdom and the maintenance of the Minimum Sterling Proportion by the Government of Zambia. Lusaka, 23 September 1968 :
- Extension for a period of two years with effect from 25 September 1971 . 474
- No. 9816.** Exchange of letters constituting an agreement between the Government of the United Kingdom of Great Britain and Northern Ireland and the Government of Malawi concerning the Guarantee by the Government of the United Kingdom and the maintenance of the Minimum Sterling Proportion by the Government of Malawi. Zomba, 24 September 1968 :
- Extension for a period of two years with effect from 25 September 1971 . 475
- No. 9817.** Exchange of letters constituting an agreement between the Government of the United Kingdom of Great Britain and Northern Ireland and the Government of Malaysia concerning the Guarantee by the Government of the United Kingdom and the maintenance of the Minimum Sterling Proportion by the Government of Malaysia. Kuala Lumpur, 24 September 1968 :
- Exchange of letters constituting an agreement prolonging with modifications the above-mentioned Agreement. Kuala Lumpur, 16 September 1971 . 476
- No. 9818.** Exchange of letters constituting an agreement between the Government of the United Kingdom of Great Britain and Northern Ireland and the Government of New Zealand concerning the Guarantee by the Government of the United Kingdom and the maintenance of the Minimum Sterling Proportion by the Government of New Zealand. Wellington, 24 September 1968 :
- Extension for a period of two years with effect from 25 September 1971 . 480
- No. 9819.** Exchange of letters constituting an agreement between the Government of the United Kingdom of Great Britain and Northern Ireland and the Government of Nigeria concerning the Guarantee by the Government of the United Kingdom and the maintenance of the Minimum Sterling Proportion by the Government of Nigeria. Lagos, 24 September 1968 :
- Extension for a period of two years with effect from 25 September 1971 . 482
- No. 9820.** Exchange of letters constituting an agreement between the Government of the United Kingdom of Great Britain and Northern Ireland and the Government of Pakistan concerning the Guarantee by the Government of the United Kingdom and the maintenance of the Minimum Sterling Proportion by the Government of Pakistan. London, 25 September 1968 :
- Extension for a period of two years with effect from 25 September 1971 . 483

Pages

- N° 9814. Échange de lettres constituant un accord entre le Gouvernement du Royaume-Uni de Grande-Bretagne et d'Irlande du Nord et le Gouvernement de la Zambie relatif à la garantie par le Gouvernement du Royaume-Uni et au maintien par le Gouvernement de la Zambie d'un pourcentage minimum de réserves en sterling. Lusaka, 23 septembre 1968 :
- Prorogation pour une période de deux ans à compter du 25 septembre 1971 474
- N° 9816. Échange de lettres constituant un accord entre le Gouvernement du Royaume-Uni de Grande-Bretagne et d'Irlande du Nord et le Gouvernement du Malawi relatif à la garantie par le Gouvernement du Royaume-Uni et au maintien par le Gouvernement du Malawi d'un pourcentage minimum de réserves en sterling. Zomba, 24 septembre 1968 :
- Prorogation pour une période de deux ans à compter du 25 septembre 1971 475
- N° 9817. Échange de lettres constituant un accord entre le Gouvernement du Royaume-Uni de Grande-Bretagne et d'Irlande du Nord et le Gouvernement de la Malaisie relatif à la garantie par le Gouvernement du Royaume-Uni et au maintien par le Gouvernement de la Malaisie d'un pourcentage minimum de réserves en sterling. Kuala Lumpur, 24 septembre 1968 :
- Échange de lettres constituant un accord prorogeant et modifiant l'Accord susmentionné. Kuala Lumpur, 16 septembre 1971 477
- N° 9818. Échange de lettres constituant un accord entre le Gouvernement du Royaume-Uni de Grande-Bretagne et d'Irlande du Nord et le Gouvernement de la Nouvelle-Zélande relatif à la garantie par le Gouvernement du Royaume-Uni et au maintien par le Gouvernement de la Nouvelle-Zélande d'un pourcentage minimum de réserves en sterling. Wellington, 24 septembre 1968 :
- Prorogation pour une période de deux ans à compter du 25 septembre 1971 481
- N° 9819. Échange de lettres constituant un accord entre le Gouvernement du Royaume-Uni de Grande-Bretagne et d'Irlande du Nord et le Gouvernement du Nigéria relatif à la garantie par le Gouvernement du Royaume-Uni et au maintien par le Gouvernement du Nigéria d'un pourcentage minimum de réserves en sterling. Lagos, 24 septembre 1968 :
- Prorogation pour une période de deux ans à compter du 25 septembre 1971 482
- N° 9820. Échange de lettres constituant un accord entre le Gouvernement du Royaume-Uni de Grande-Bretagne et d'Irlande du Nord et le Gouvernement du Pakistan relatif à la garantie par le Gouvernement du Royaume-Uni et au maintien par le Gouvernement du Pakistan d'un pourcentage minimum de réserves en sterling. Londres, 25 septembre 1968 :
- Prorogation pour une période de deux ans à compter du 25 septembre 1971 483

Page

- No. 9821.** Exchange of letters constituting an agreement between the Government of the United Kingdom of Great Britain and Northern Ireland and the Government of the Commonwealth of Australia concerning the Guarantee by the Government of the United Kingdom and the maintenance of the Minimum Sterling Proportion by the Government of the Commonwealth of Australia. London, 25 September 1968, and Washington, 3 October 1968 :
- Exchange of letters constituting an agreement prolonging with modifications the above-mentioned Agreement. Canberra, 14 September 1971 . . . 484
- No. 9822.** Exchange of letters constituting an agreement between the Government of the United Kingdom of Great Britain and Northern Ireland and the Government of Trinidad and Tobago concerning the Guarantee by the Government of the United Kingdom and the maintenance of the Minimum Sterling Proportion by the Government of Trinidad and Tobago. Port of Spain, 9 October 1968 :
- Extension for a period of two years with effect from 25 September 1971 . 488
- No. 10118.** Exchange of notes constituting an agreement between the Government of the United Kingdom of Great Britain and Northern Ireland and the Government of Western Samoa concerning the guarantee by the Government of the United Kingdom and the maintenance of the minimum sterling proportion by Western Samoa. Wellington and Apia, 23 July 1969 :
- Extension for a period of two years with effect from 25 September 1971 . 489
- No. 10240.** Exchange of letters constituting an agreement between the Government of the United Kingdom of Great Britain and Northern Ireland and the Government of the Republic of Botswana concerning the guarantee by the United Kingdom and the maintenance of reserves in sterling by the Government of Botswana. Gaborone, 1 September 1969 :
- Exchange of letters constituting an agreement prolonging with modifications the above-mentioned Agreement. Gaborone, 14 September 1971 490
- No. 10485.** Treaty on the non-proliferation of nuclear weapons. Opened for signature at London, Moscow and Washington on 1 July 1968 :
- Succession by Tonga 494
- No. 10699.** Exchange of letters constituting an agreement between the Government of the United Kingdom of Great Britain and Northern Ireland and the Government of Lesotho concerning the guarantee by the United Kingdom and the maintenance of reserves in sterling by the Government of Lesotho (Sterling Area Agreement). Maseru, 6 January 1970 :
- Exchange of letters constituting an agreement prolonging with modifications the above-mentioned Agreement. Maseru, 14 September 1971. . . . 496

Pages

- N° 9821. Échange de lettres constituant un accord entre le Gouvernement du Royaume-Uni de Grande-Bretagne et d'Irlande du Nord et le Gouvernement du Commonwealth d'Australie relatif à la garantie par le Gouvernement du Royaume-Uni et au maintien par le Gouvernement du Commonwealth d'Australie d'un pourcentage minimum de réserves en sterling. Londres, 25 septembre 1968, et Washington, 3 octobre 1968 :
- Échange de lettres constituant un accord prorogeant et modifiant l'Accord susmentionné. Canberra, 14 septembre 1971 485
- N° 9822. Échange de lettres constituant un accord entre le Gouvernement du Royaume-Uni de Grande-Bretagne et d'Irlande du Nord et le Gouvernement de la Trinité-et-Tobago relatif à la garantie par le Gouvernement du Royaume-Uni et au maintien par le Gouvernement de la Trinité-et-Tobago d'un pourcentage minimum de réserves en sterling. Port of Spain, 9 octobre 1968 :
- Prorogation pour une période de deux ans à compter du 25 septembre 1971 488
- N° 10118. Échange de notes constituant un accord entre le Gouvernement du Royaume-Uni de Grande-Bretagne et d'Irlande du Nord et le Gouvernement du Samoa-Occidental relatif à la garantie par le Gouvernement du Royaume-Uni et au maintien par le Gouvernement du Samoa-Occidental d'un pourcentage de réserves en sterling. Wellington et Apia, 23 juillet 1969 :
- Prorogation pour une période de deux ans à compter du 25 septembre 1971 489
- N° 10240. Échange de lettres constituant un accord entre le Gouvernement du Royaume-Uni de Grande-Bretagne et d'Irlande du Nord et le Gouvernement de la République du Botswana relatif à la garantie par le Gouvernement du Royaume-Uni et au maintien par le Gouvernement du Botswana de réserves en sterling. Gaherones, 1^{er} septembre 1969 :
- Échange de lettres constituant un accord prorogeant et modifiant l'Accord susmentionné. Gaherones, 14 septembre 1971 491
- N° 10485. Traité sur la non-prolifération des armes nucléaires. Ouvert à la signature à Londres, Moscou et Washington le 1^{er} juillet 1968 :
- Succession des Tonga 495
- N° 10699. Échange de lettres constituant un accord entre le Gouvernement du Royaume-Uni de Grande-Bretagne et d'Irlande du Nord et le Gouvernement du Lesotho relatif à la garantie par le Royaume-Uni et au maintien par le Gouvernement du Lesotho de réserves en sterling (Accord de la zone sterling). Maseru, 6 janvier 1970 :
- Échange de lettres constituant un accord prorogeant et modifiant l'Accord susmentionné. Maseru, 14 septembre 1971 497

| | <i>Page</i> |
|--|-------------|
| No. 10716. Convention between France and Switzerland concerning joint national control offices and road checks. Signed at Berne on 28 September 1960 : | |
| Exchange of notes constituting an agreement relating to the above-mentioned Convention confirming the arrangement concerning the establishment of adjoining national frontier clearance offices, in Swiss territory, at Châtelard (Valais). Paris, 1 December 1971 | 501 |
| <i>Universal Postal Union</i> | |
| No. 8844. Constitution of the Universal Postal Union. Signed at Vienna on 10 July 1964 : | |
| Ratification by Chad | 508 |
| Ratifications and accession by various countries in respect of the Additional Protocol to the Constitution of the Universal Postal Union, done at Tokyo on 14 November 1969 | 508 |
| Ratifications, accession and approval by various countries in respect of the General Regulations of the Universal Postal Union done at Tokyo on 14 November 1969 | 509 |
| No. 11533. Universal Postal Convention. Done at Tokyo on 14 November 1969 : | |
| Ratifications by Portugal, Chad and the Republic of China. | 510 |
| Accession by Somalia | 510 |
| No. 11534. Insured letters and boxes Agreement. Done at Tokyo on 14 November 1969 : | |
| No. 11535. Postal Parcels Agreement. Done at Tokyo on 14 November 1969 : | |
| No. 11536. Money Orders and Postal Travellers' Cheques Agreement. Done at Tokyo on 14 November 1969 : | |
| Ratifications by Chad and the Republic of China | 511 |
| Approval by Portugal | 511 |
| Accession by Somalia | 511 |
| No. 11537. Giro Transfers Agreement. Done at Tokyo on 14 November 1969 : | |
| Ratification by Chad | 512 |

Pages

- N° 10716. Convention entre la France et la Suisse relative aux bureaux à contrôles nationaux juxtaposés et aux contrôles en cours de route. Signée à Berne le 28 septembre 1960 :**
- Échange de notes constituant un accord relatif à la Convention susmentionnée, destiné à confirmer l'Arrangement relatif à la création, au Châtelard (Valais), en territoire suisse, d'un bureau à contrôles nationaux juxtaposés. Paris, 1^{er} décembre 1971 500
- Union postale universelle*
- N° 8844. Constitution de l'Union postale universelle. Signée à Vienne le 10 juillet 1964 :**
- Ratification du Tchad 508
- Ratifications et adhésion de divers pays à l'égard du Protocole additionnel à la Constitution de l'Union postale universelle, fait à Tokyo le 11 novembre 1969 508
- Ratifications, adhésion et approbation de divers pays à l'égard du Règlement général de l'Union postale universelle fait à Tokyo le 11 novembre 1969. 509
- N° 11533. Convention postale universelle. Faite à Tokyo le 14 novembre 1969 :**
- Ratifications du Portugal, du Tchad et de la République de Chine 510
- Adhésion de la Somalie 510
- N° 11534. Arrangement concernant les lettres et les boîtes avec valeur déclarée. Faite à Tokyo le 14 novembre 1969 :**
- N° 11535. Arrangement concernant les colis postaux. Fait à Tokyo le 14 novembre 1969 :**
- N° 11536. Arrangement concernant les mandats de poste et les bous postaux de voyage. Fait à Tokyo le 14 novembre 1969 :**
- Ratifications du Tchad et de la République de Chine 511
- Approbation du Portugal 511
- Adhésion de la Somalie 511
- N° 11537. Arrangement concernant les virements postaux. Fait à Tokyo le 14 novembre 1969 :**
- Ratification du Tchad 512

| | <i>Page</i> |
|---|-------------|
| No. 11538. Cash-on-Delivery Agreement. Done at Tokyo on 14 November 1969 : | |
| Ratifications by Chad and the Republic of China | 513 |
| Approval by Portugal | 513 |
| Accession by Somalia | 513 |
| No. 11539. Collection of Bills Agreement. Done at Tokyo on 14 November 1969 : | |
| Ratification by Chad | 514 |
| Approval by Portugal | 514 |
| No. 11540. International Savings Agreement. Done at Tokyo on 14 November 1969 : | |
| Ratification by Chad | 515 |
| No. 11541. Subscriptions to Newspapers and Periodicals Agreement. Done at Tokyo on 14 November 1969 : | |
| Ratification by the Republic of China | 516 |
| Approval by Portugal | 516 |
| ANNEX C. <i>Ratifications, accessions, prorogations, etc., concerning treaties and international agreements registered with the Secretariat of the League of Nations</i> | |
| No. 4025. Procès-verbal relating to the rules of submarine warfare set forth in Part IV of the Treaty of London of 22 April 1930. Signed at London on 6 November 1936 : | |
| Succession by Tonga | 519 |

| | <i>Pages</i> |
|---|--------------|
| N° 11538. Arrangement concernant les envois contre remboursement. Fait à Tokyo le 14 novembre 1969 : | |
| Ratifications du Tchad et de la République de Chine | 513 |
| Approbation du Portugal | 513 |
| Adhésion de la Somalie | 513 |
| N° 11539. Arrangement concernant les recouvrements. Fait à Tokyo le 14 novembre 1969 : | |
| Ratification du Tchad | 514 |
| Approbation du Portugal | 514 |
| N° 11540. Arrangement concernant le service international de l'épargne. Fait à Tokyo le 14 novembre 1969 : | |
| Ratification du Tchad | 515 |
| N° 11541. Arrangement concernant les abonnements aux journaux et écrits périodiques. Fait à Tokyo le 14 novembre 1969 : | |
| Ratification de la République de Chine | 516 |
| Approbation du Portugal | 516 |
| ANNEXE C. <i>Ratifications, adhésions, prorogations, etc., concernant des traités et accords internationaux enregistrés au Secrétariat de la Société des Nations</i> | |
| N° 4025. Procès-verbal concernant les règles de la guerre sous-mariue prévues par la partie IV du Traité de Londres du 22 avril 1930. Signé à Londres le 6 novembre 1936 : | |
| Succession des Tonga | 519 |

NOTE BY THE SECRETARIAT

Under Article 102 of the Charter of the United Nations every treaty and every international agreement entered into by any Member of the United Nations after the coming into force of the Charter shall, as soon as possible, be registered with the Secretariat and published by it. Furthermore, no party to a treaty or international agreement subject to registration which has not been registered may invoke that treaty or agreement before any organ of the United Nations. The General Assembly, by resolution 97 (I), established regulations to give effect to Article 102 of the Charter (see text of the regulations, vol. 76, p. XVIII).

The terms "treaty" and "international agreement" have not been defined either in the Charter or in the regulations, and the Secretariat follows the principle that it acts in accordance with the position of the Member State submitting an instrument for registration that so far as that party is concerned the instrument is a treaty or an international agreement within the meaning of Article 102. Registration of an instrument submitted by a Member State, therefore, does not imply a judgement by the Secretariat on the nature of the instrument, the status of a party or any similar question. It is the understanding of the Secretariat that its action does not confer on the instrument the status of a treaty or an international agreement if it does not already have that status and does not confer on a party a status which it would not otherwise have.

* * *

Unless otherwise indicated, the translations of the original texts of treaties, etc., published in this *Series* have been made by the Secretariat of the United Nations.

NOTE DU SECRÉTARIAT

Aux termes de l'Article 102 de la Charte des Nations Unies, tout traité ou accord international conclu par un Membre des Nations Unies après l'entrée en vigueur de la Charte sera, le plus tôt possible, enregistré au Secrétariat et publié par lui. De plus, aucune partie à un traité ou accord international qui aurait dû être enregistré mais ne l'a pas été ne pourra invoquer ledit traité ou accord devant un organe des Nations Unies. Par sa résolution 97 (I), l'Assemblée générale a adopté un règlement destiné à mettre en application l'Article 102 de la Charte (voir texte du règlement, vol. 76, p. XIX).

Le terme « traité » et l'expression « accord international » n'ont été définis ni dans la Charte ni dans le règlement, et le Secrétariat a pris comme principe de s'en tenir à la position adoptée à cet égard par l'État Membre qui a présenté l'instrument à l'enregistrement, à savoir que pour autant qu'il s'agit de cet État comme partie contractante l'instrument constitue un traité ou un accord international au sens de l'Article 102. Il s'ensuit que l'enregistrement d'un instrument présenté par un État Membre n'implique, de la part du Secrétariat, aucun jugement sur la nature de l'instrument, le statut d'une partie ou toute autre question similaire. Le Secrétariat considère donc que les actes qu'il pourrait être amené à accomplir ne confèrent pas à un instrument la qualité de « traité » ou d'« accord international » si cet instrument n'a pas déjà cette qualité, et qu'ils ne confèrent pas à une partie un statut que, par ailleurs, elle ne posséderait pas.

* * *

Sauf indication contraire, les traductions des textes originaux des traités, etc., publiés dans ce *Recueil* ont été établies par le Secrétariat de l'Organisation des Nations Unies.

I

Treaties and international agreements

registered

from 3 April 1972 to 19 April 1972

Nos. 11696 to 11727

Traités et accords internationaux

enregistrés

du 3 avril 1972 au 19 avril 1972

Nos 11696 à 11727

No. 11696

**SINGAPORE
and
YUGOSLAVIA**

**Air Services Agreement (with annex). Signed at Singapore on 10
December 1971**

Authentic text: English.

Registered by the International Civil Aviation Organization on 3 April 1972.

**SINGAPOUR
et
YOUgoslavie**

**Accord relatif aux services aériens (avec annexe). Signé à Singapour
le 10 décembre 1971**

Texte authentique: anglais.

Enregistré par l'Organisation de l'aviation civile internationale le 3 avril 1972.

AIR SERVICES AGREEMENT¹ BETWEEN THE GOVERNMENT OF THE REPUBLIC OF SINGAPORE AND THE GOVERNMENT OF THE SOCIALIST FEDERAL REPUBLIC OF YUGOSLAVIA

The Government of the Republic of Singapore and the Government of the Socialist Federal Republic of Yugoslavia, being parties to the Convention on International Civil Aviation,² and

Desiring to conclude an Agreement for the purpose of establishing air services between and beyond their respective territories,

Have agreed as follows :

Article I

(1) For the purpose of the present Agreement, unless the context otherwise requires :

(a) the term “ the Convention ” means the Convention on International Civil Aviation opened for signature at Chicago on the seventh day of December, 1944, and includes any Annex adopted under Article 90 of that Convention and any amendment of the Annexes or Convention under Articles 90 and 94 thereof so far as those Annexes and amendments have become effective for or been ratified by both Contracting Parties :

(b) the term “ aeronautical authorities ” means, in the case of the Republic of Singapore, the Minister for Communications and any person or body authorised to perform any functions at present exercised by the said Minister or similar functions; and in the case of the Socialist Federal Republic of Yugoslavia, the Federal Secretariat for Transport and Communications — Directorate of Civil Aeronautics and any institution which would be later authorised to take over the said Secretariat’s functions;

(c) the term “ designated airline ” means an airline which one Contracting Party shall have designated, by written notification to the other Contracting Party, in accordance with Article 3 of the present Agreement, for the operation of air services on the routes specified in such notification;

(d) the term “ territory ” in relation to a State means the land areas and territorial waters adjacent thereto including the airspace above them under the sovereignty of that State;

¹ Came into force provisionally on 10 December 1971, in accordance with article 16.

² United Nations, *Treaty Series*, vol. 15, p. 295; for the texts of the Protocols amending this Convention, see vol. 320, pp. 209 and 217; vol. 418, p. 161; vol. 514, p. 209, and vol. 740, p. 21.

[TRADUCTION — TRANSLATION]

ACCORD¹ ENTRE LE GOUVERNEMENT DE LA RÉPUBLIQUE DE SINGAPOUR ET LE GOUVERNEMENT DE LA RÉPUBLIQUE FÉDÉRATIVE SOCIALISTE DE YOUGOSLAVIE RELATIF AUX SERVICES AÉRIENS

Le Gouvernement de la République de Singapour et le Gouvernement de la République fédérative socialiste de Yougoslavie, étant Parties à la Convention relative à l'aviation civile internationale², et

Désireux de conclure un accord en vue de créer des services aériens entre les territoires des deux pays et au delà,

Sont convenus des dispositions suivantes :

Article premier

1) Aux fins du présent Accord, et sauf indication contraire du contexte :

a) Le terme « Convention » désigne la Convention relative à l'aviation civile internationale, ouverte à la signature à Chicago le 7 décembre 1944, ainsi que toute annexe adoptée conformément à l'article 90 de ladite Convention et tout amendement apporté aux annexes ou à la Convention conformément aux articles 90 et 94 de celle-ci, si lesdits annexes et amendements sont entrés en vigueur ou ont été ratifiés par les deux Parties contractantes;

b) L'expression « autorités aéronautiques » s'entend, en ce qui concerne la République de Singapour, du Ministre des Communications et de toute personne ou de tout organisme habilités à remplir les fonctions actuellement exercées par ledit Ministre ou des fonctions similaires et, en ce qui concerne la République fédérative socialiste de Yougoslavie, du Secrétariat fédéral aux transports et aux communications — Direction de l'aviation civile et de tout organisme habilité ultérieurement à remplir les fonctions actuellement exercées par ledit Secrétariat;

c) L'expression « entreprise désignée » s'entend d'une entreprise de transports aériens que l'une des Parties contractantes aura désignée par notification écrite à l'autre Partie, conformément à l'article 3 du présent Accord, pour exploiter des services aériens sur les routes indiquées dans la notification;

d) Le mot « territoire » désigne, pour chaque Etat, les régions terrestres et les eaux territoriales y adjacentes, y compris l'espace aérien au-dessus d'elles, placées sous la souveraineté de cet Etat;

¹ Entré en vigueur à titre provisoire le 10 décembre 1971, conformément à l'article 16.

² Nations Unies, *Recueil des Traités*, vol. 15, p. 295; pour les textes des Protocoles amendant cette Convention, voir vol. 320, p. 209 et 217; vol. 418, p. 161, vol. 514, p. 209, et vol. 740, p. 21.

(e) the term “air service”, “international air service”, “airline” and “stop for non-traffic purposes” have the meanings respectively assigned to them in Article 96 of the Convention; and

(f) the term “Annex” means the Route Schedules to the present Agreement or as amended in accordance with the provisions of Article 14 of the present Agreement.

(2) The Annex forms an integral part of the present Agreement and all reference to the Agreement shall include reference to the Annex except where otherwise provided.

Article 2

(1) Each Contracting Party grants to the other Contracting Party the rights specified in the present Agreement for the purpose of establishing air services on the routes specified in the appropriate Schedule of the Annex hereto (hereinafter called “the agreed services” and “the specified routes”).

(2) Subject to the provisions of the present Agreement, the airline or airlines designated by each Contracting Party shall enjoy, while operating an agreed service on a specified route, the following privileges:

- (a) to fly without landing across the territory of the other Contracting Party;
- (b) to make stops in the said territory for non-traffic purposes; and
- (c) to make stops in the said territory at the points specified for that route in the appropriate Schedule of the Annex to the present Agreement for the purpose of putting down and taking on international traffic in passengers, cargo and mail.

(3) Noting in paragraph (2) of this Article shall be deemed to confer on the airline or airlines of one Contracting Party the privilege of taking up, in the territory of the other Contracting Party, passengers, cargo or mail carried for remuneration or hire and destined for another point in the territory of that other Contracting Party.

Article 3

(1) Each Contracting Party through its aeronautical authorities shall have the right to designate in writing to the other Contracting Party one or more airlines for the purpose of operating the agreed services on the specified routes.

(2) On receipt of the designation, the other Contracting Party shall, subject to the provisions of paragraphs (3) and (4) of this Article, without delay grant to the airline or airlines designated the appropriate operating authorisation.

(3) The aeronautical authorities of one Contracting Party may require an airline designated by the other Contracting Party to satisfy them that it is

e) Les expressions « service aérien », « service aérien international », « entreprise de transports aériens » et « escale non commerciale » ont le sens que leur donne l'article 96 de la Convention; et

f) Le terme « annexe » s'entend du tableau des routes annexé au présent Accord, ou de cette annexe modifiée conformément aux dispositions de l'article 14 du présent Accord.

2. L'annexe fait partie intégrante du présent Accord et, sauf indication contraire, toute mention de « l'Accord » vise également l'annexe.

Article 2

1. Chaque Partie contractante accorde à l'autre Partie les droits énoncés dans le présent Accord aux fins de l'établissement de services aériens sur les routes indiquées dans la Section pertinente du tableau qui figure en annexe (ci-après dénommés « services convenus » et « routes indiquées »).

2. Sous réserve des dispositions du présent Accord, les aéronefs de l'entreprise ou des entreprises désignées par chacune des Parties contractantes auront le droit, au cours de l'exploitation d'un service convenu sur une route indiquée :

- a) De survoler le territoire de l'autre Partie contractante sans y faire escale;
- b) De faire des escales non commerciales sur ledit territoire; et
- c) D'y faire escale aux points indiqués dans le tableau qui figure dans le tableau pertinent de l'annexe au présent Accord pour ladite route, en vue de décharger et de charger, en trafic international, des passagers, des marchandises et du courrier.

3. Aucune disposition du paragraphe 2 du présent article ne pourra être interprétée comme conférant à l'entreprise ou aux entreprises d'une Partie contractante le droit de charger sur le territoire de l'autre Partie des passagers, des marchandises ou du courrier pour les transporter, moyennant rémunération ou en exécution d'un contrat de location, à destination d'un autre point situé sur le territoire de cette autre Partie.

Article 3

1. Chaque Partie contractante, par l'intermédiaire de ses autorités aéronautiques, pourra désigner par écrit à l'autre Partie une ou plusieurs entreprises de transports aériens pour exploiter un ou plusieurs des services convenus sur les routes indiquées.

2. Au reçu de la désignation, l'autre Partie contractante donnera sans délai, sous réserve des dispositions des paragraphes 3 et 4 du présent article, l'autorisation d'exploitation voulue à l'entreprise ou aux entreprises désignées.

3. Les autorités aéronautiques d'une Partie contractante pourront exiger d'une entreprise désignée par l'autre Partie la preuve qu'elle est en mesure de

qualified to fulfil the conditions prescribed under the laws and regulations normally and reasonably applied by them in conformity with the provisions of the Convention to the operation of international air services.

(4) Each Contracting Party through its aeronautical authorities shall have the right to refuse to accept the designation of an airline and to withhold or revoke the grant to an airline of the privileges specified in paragraph (2) of Article 2 of the present Agreement or to impose such conditions as it may deem necessary on the exercise by an airline of those privileges in any case where it is not satisfied that substantial ownership and effective control of that airline are vested in the Contracting Party designating the airline or in nationals of the Contracting Party designating the airline.

(5) At any time after the provisions of paragraphs (1) and (2) of this Article have been complied with, an airline so designated and authorised may begin to operate the agreed services provided that a service shall not be operated unless a tariff established in accordance with the provisions of Article 9 of the present Agreement is in force in respect of that service.

(6) Each Contracting Party shall have the right to suspend the exercise by an airline of the privileges specified in paragraph (2) of Article 2 of the present Agreement or to impose such conditions as it may deem necessary on the exercise by an airline of those privileges in any case where the airline fails to comply with the laws or regulations of the Contracting Party granting those privileges or otherwise fails to operate in accordance with the conditions prescribed in the present Agreement; provided that, unless immediate suspension or imposition of conditions is essential to prevent further infringements of laws or regulations, this right shall be exercised only after consultation with the other Contracting Party.

Article 4

(1) Aircraft operating on international air services by the designated airline or airlines of either Contracting Party, as well as their regular equipment, spare parts, supplies of fuels and lubricants and aircraft stores (including food, beverages and tobacco) on board such aircraft shall be exempt from all customs duties, inspection fees and other duties or taxes on arriving in the territory of the other Contracting Party, provided such equipment and supplies remain on board the aircraft up to such time as they are re-exported.

(2) Supplies of fuels, lubricants, spare parts, regular equipment and aircraft stores introduced into the territory of one Contracting Party by or on behalf of a designated airline of the other Contracting Party or taken on board the aircraft operated by such designated airline and intended solely for use in the operation of international air services shall be exempt from all national

remplir les obligations prescrites par les lois et règlements que lesdites autorités appliquent normalement et raisonnablement, en conformité des dispositions de la Convention, à l'exploitation des services internationaux de transports aériens.

4. Chaque Partie contractante, par l'intermédiaire de ses autorités aéronautiques, aura le droit de ne pas accepter la désignation d'une entreprise, de refuser ou de retirer à une entreprise l'autorisation prévue au paragraphe 2 de l'article 2 du présent Accord ou d'imposer à l'entreprise désignée des conditions qu'elle jugera nécessaires, dans tous les cas où elle n'aura pas la certitude qu'une part importante de la propriété et le contrôle effectif de cette entreprise sont entre les mains de la Partie contractante qui l'a désignée, ou de ressortissants de cette Partie.

5. Une fois les dispositions des paragraphes 1 et 2 du présent article exécutées, une entreprise désignée et autorisée pourra à tout moment mettre en exploitation les services convenus, étant entendu qu'un service ne pourra être exploité que lorsqu'un tarif établi comme il est dit à l'article 9 du présent Accord sera en vigueur en ce qui les concerne.

6. Chaque Partie contractante pourra suspendre l'exercice par une entreprise des droits énoncés au paragraphe 2 de l'article 2 du présent Accord, ou soumettre l'exercice de ces droits aux conditions qu'elle jugera nécessaires, dans tous les cas où l'entreprise ne se conformerait pas aux lois et règlements de la Partie contractante qui accorde les droits ou manquerait, de toute autre manière, à conformer son exploitation aux conditions prescrites dans le présent Accord. Il est entendu toutefois que, sauf nécessité urgente de prendre des mesures de suspension ou d'imposer des conditions afin d'empêcher que les lois et règlements continuent d'être enfreints, il ne sera fait usage de cette faculté qu'après consultation de l'autre Partie contractante.

Article 4

1. Les aéronefs utilisés en service international par l'entreprise ou les entreprises désignées par l'une ou l'autre des Parties contractantes, ainsi que leur équipement normal, les pièces de rechange, les carburants et lubrifiants et les provisions de bord (y compris les denrées alimentaires, les boissons et le tabac) se trouvant à bord desdits aéronefs seront exemptés de tous droits de douane, frais d'inspection et autres droits ou taxes à l'arrivée sur le territoire de l'autre Partie, étant entendu que cet équipement et ces approvisionnements demeureront à bord jusqu'à ce qu'ils soient réexportés.

2. Les carburants, les lubrifiants, les pièces de rechange, l'équipement normal et les provisions de bord introduits sur le territoire de l'une des Parties contractantes, par les soins ou pour le compte d'une entreprise qu'aura désignée l'autre Partie contractante, ou pris à bord d'aéronefs exploités par cette entreprise, et destinés uniquement à être utilisés au cours de services internationaux,

duties and charges, including customs duties and inspection fees imposed in the territory of the first Contracting Party, even when these supplies are to be used on the parts of the journey performed over the territory of the Contracting Party in which they are taken on board. The materials referred to above may be required to be kept under customs supervision or control.

(3) The regular airborne equipment, spare parts, aircraft stores and supplies of fuels and lubricants retained on board the aircraft of either Contracting Party may be unloaded in the territory of the other Contracting Party only with the approval of the customs authorities of that Party, who may require that these materials be placed [under] their supervision up to the time as they are re-exported or otherwise disposed of in accordance with customs regulations.

(4) Fuel, lubricants, spare parts, regular aircraft equipment and aircraft stores taken on board aircraft of one Contracting Party in the territory of the other Contracting Party and used solely on flights between two points in the territory of the latter Contracting Party shall be accorded with respect to customs duties, inspection fees and other similar national or local duties and charges treatment not less favourable than that granted to the most favoured foreign airline operating such flights.

Article 5

Passengers, baggage and cargo in direct transit across the territory of one Contracting Party and not leaving the area of the airport reserved for such purpose shall only be subject to a very simplified control. Baggage and cargo in direct transit shall be exempt from customs duties and other similar taxes.

Article 6

(1) The laws and regulations of one Contracting Party governing entry into and departure from its territory of aircraft engaged in international air navigation or flights of such aircraft over that territory shall apply to the designated airline or airlines of the other Contracting Party.

(2) The laws and regulations of one Contracting Party governing entry into, sojourn in, and departure from its territory of passengers, crew, cargo or mail, such as formalities regarding entry, exit, emigration and immigration, as well as customs and sanitary measures shall apply to passengers, crew, cargo or mail carried by the aircraft of the designated airline or airlines of the other Contracting Party while they are within the said territory.

bénéficieront de la part de la première Partie contractante de l'exemption de tous droits et taxes nationaux, et notamment des droits de douane et frais inspection imposés sur son territoire, même lorsque ces approvisionnements sont destinés à être utilisés lors du survol du territoire de la Partie contractante sur lequel ils auront été pris à bord. Il pourra être exigé que les articles mentionnés ci-dessus soient gardés sous surveillance ou contrôle douanier.

3. L'équipement normal des aéronefs, les pièces de rechange, les provisions de bord, les carburants et lubrifiants conservés à bord des aéronefs de l'une des Parties contractantes, ne pourront être débarqués sur le territoire de l'autre Partie qu'avec l'approbation des autorités douanières de cette autre Partie, qui pourra exiger que ces articles soient placés sous leur surveillance jusqu'à ce qu'ils soient réexportés ou écoulés de toute autre manière conformément au règlement douanier.

4. Les carburants, les huiles lubrifiantes, les pièces de rechange, l'équipement normal des appareils et les provisions de bord pris à bord des aéronefs de l'une des Parties contractantes sur le territoire de l'autre Partie contractante, et utilisés uniquement lors de vols entre deux points situés sur le territoire de cette dernière, bénéficieront, en ce qui concerne les droits de douane, frais d'inspection et autres droits ou taxes similaires, nationaux ou locaux, d'un traitement non moins favorable que celui qui est accordé à l'entreprise étrangère la plus favorisée exploitant des vols de ce genre.

Article 5

Les passagers, les bagages et les marchandises en transit direct sur le territoire de l'une des Parties contractantes, mais ne quittant pas la zone de l'aéroport destinée à cette fin, ne seront soumis qu'à un contrôle très simplifié. Les bagages et les marchandises en transit direct seront exemptés de droits de douane et autres taxes similaires.

Article 6

1. Les lois et règlements régissant sur le territoire d'une Partie contractante l'entrée et la sortie des aéronefs affectés à la navigation aérienne internationale ou l'emploi de ces aéronefs au-dessus de ce territoire s'appliqueront à l'entreprise ou aux entreprises désignées de l'autre Partie contractante.

2. Les lois et règlements régissant sur le territoire d'une Partie contractante l'entrée, le séjour et la sortie des passagers, équipage, courrier et marchandises, tels que les formalités qui concernent l'entrée, la sortie, l'émigration et l'immigration, ainsi les mesures douanières et sanitaires seront appliqués aux passagers, équipage, courrier et marchandises transportés par les aéronefs de l'entreprise ou les entreprises désignées de l'autre Partie contractante, pendant que ceux-ci se trouveront dans les limites dudit territoire.

(3) Each Contracting Party undertakes not to grant any preferences to its own airlines with regard to the designated airline or airlines of the other Contracting Party in the application of the laws and regulations provided for by the present Article.

(4) When utilising the airports and other facilities offered by one Contracting Party, the designated airline or airlines of the other Contracting Party shall not have to pay fees higher than those which have to be paid by foreign or national aircraft operating on scheduled international air services.

Article 7

(1) Certificates of airworthiness, certificates of competency and licences issued or rendered valid by one of the Contracting Parties shall, during the period of their validity be recognised as valid by the other Contracting Party.

(2) Each Contracting Party reserves its rights, however, not to recognise as valid, for the purpose of flights in its own territory, certificates of competency and licences granted to its own nationals or rendered valid for them by the other Contracting Party or by any other State.

Article 8

(1) There shall be fair and equal opportunity for the designated airlines of both Contracting Parties to operate the agreed services on the specified routes between their respective territories.

(2) In operating the agreed services, the designated airline or airlines of each Contracting Party shall take into account the interests of the designated airline or airlines of the other Contracting Party so as not to affect unduly the services which the latter provides on the whole or part of the same routes.

(3) The agreed services provided by the designated airlines of the Contracting Parties shall bear close relationship to the requirements of the public for transportation on the specified routes and shall have as their primary objective the provision, at a reasonable load factor, of capacity adequate to carry the current and reasonably anticipated requirements for the carriage of passengers, cargo and mail originating from or destined for the territory of the Contracting Party which has designated the airline. Provision for the carriage of passengers, cargo and mail both taken up and put down at points on the specified routes in the territories of States other than that designating the airline shall be made in accordance with the general principles that capacity shall be related to :

(a) traffic requirements to and from the territory of the Contracting Party which has designated the airline;

3. Chaque Partie contractante s'engage à n'accorder aucune préférence à ses propres entreprises par rapport à l'entreprise ou aux entreprises désignées par l'autre Partie contractante en ce qui concerne l'application des lois et règlements mentionnés dans le présent article.

4. Lors de l'utilisation des aéroports et autres installations d'une Partie contractante, l'entreprise ou les entreprises désignées par l'autre Partie contractante ne devront pas payer de droits plus élevés que ceux qui sont acquittés par les aéronefs nationaux ou étrangers affectés à des services internationaux réguliers.

Article 7

1. Les certificats de navigabilité, les certificats de compétence et les licences délivrés ou validés par une Partie contractante seront reconnus par l'autre Partie contractante pendant leur période de validité.

2. Chaque Partie contractante se réserve cependant le droit de ne pas reconnaître, pour la navigation au-dessus de son territoire, les certificats de compétence et les licences délivrés à ses ressortissants ou validés par l'autre Partie contractante ou par tout autre Etat.

Article 8

1. Les entreprises désignées par les deux Parties contractantes auront la faculté d'exploiter, dans des conditions équitables et égales, les services convenus sur les routes indiquées entre leurs territoires respectifs.

2. L'entreprise ou les entreprises désignées par chacune des Parties contractantes devront, en exploitant les services convenus, prendre en considération les intérêts de l'entreprise ou des entreprises désignées par l'autre Partie afin de ne pas affecter indûment les services que ces dernières assurent sur tout ou partie des mêmes routes.

3. Les services convenus qu'assureront les entreprises désignées par les deux Parties contractantes devront être adaptés de près aux besoins du public en matière de transport sur les routes indiquées et auront pour but essentiel de fournir, à un coefficient de charge normal, une capacité correspondant à la demande courante et normalement prévisible du trafic — passagers, marchandises et courrier — à destination ou en provenance du territoire de la Partie contractante qui désigne l'entreprise. Pour le transport des passagers, des marchandises et du courrier embarqués et débarqués, le long des routes indiquées, en des points situés sur le territoire d'Etats autres que celui qui désigne l'entreprise, il conviendra de respecter les principes généraux suivant lesquels la capacité doit être proportionnée :

a) Aux exigences du trafic à destination ou en provenance du territoire de la Partie contractante qui désigne l'entreprise;

- (b) traffic requirements of the area through which the airline passes, after taking account of other transport services established by airlines of the States comprising the area; and
- (c) the requirements of through airline operation.

Article 9

(1) The tariffs on any agreed service shall be established at reasonable levels, due regard being paid to all relevant factors including cost of operation, reasonable profit, characteristics of service (such as standards of speed and accommodation) and the tariffs of other airlines for any part of the specified route. These tariffs shall be fixed in accordance with the following provisions of this Article.

(2) The tariffs referred to in paragraph (1) of this Article, together with the rates of agency commission used in conjunction with them shall, if possible, be agreed in respect of each of the specified routes between the designated airlines concerned in consultation with other airlines operating over the whole or part of that route, and such agreement shall, where possible, be reached through the rate-fixing machinery of the International Air Transport Association. The tariffs so agreed shall be subject to the approval of the aeronautical authorities of both Contracting Parties.

(3) If the designated airlines cannot agree on any of these tariffs, or if for some other reason a tariff cannot be agreed upon in accordance with the provisions of paragraph (2) of this Article, the aeronautical authorities of the Contracting Parties shall try to determine the tariff by agreement between themselves.

(4) If the aeronautical authorities cannot agree on the approval of any tariff submitted to them under paragraph (2) of this Article or on the determination of any tariff under paragraph (3), the dispute shall be settled in accordance with the provisions of Article 13 of the present Agreement.

(5) No tariff shall come into force if the aeronautical authorities of either Contracting Party are dissatisfied with it except under the provisions of paragraph (3) of Article 13 of the present Agreement.

(6) When tariffs have been established in accordance with the provisions of this Article, these tariffs shall remain in force until new tariffs have been established in accordance with the provisions of this Article.

Article 10

Each Contracting Party grants to the designated airline or airlines of the other Contracting Party the right to remit to its/their head office/s the excess over-expenditure of receipts earned in the territory of the first Contracting Party.

- b) Aux exigences du trafic dans la région desservie par l'entreprise, compte dûment tenu des autres services de transport aérien assurés par les entreprises des Etats de la région; et
- c) Aux exigences de l'exploitation des services long-courriers.

Article 9

1. Les tarifs à appliquer sur tout service convenu seront fixés à des taux raisonnables, compte dûment tenu de tous les éléments d'appréciation pertinents, notamment des frais d'exploitation, de la réalisation d'un bénéfice normal, des caractéristiques de chaque service (par exemple, les normes de vitesse et de confort) et des tarifs appliqués par les autres entreprises sur toute partie de la route indiquée. Ces tarifs seront arrêtés conformément aux dispositions suivantes du présent article.

2. Les tarifs visés au paragraphe 1 ci-dessus, ainsi que les commissions d'agence, seront si possible fixés d'un commun accord par les entreprises désignées intéressées, pour chacune des routes indiquées, après consultation des autres entreprises exploitant tout ou partie de la même route; les entreprises devront, autant que possible, réaliser cet accord en recourant à la procédure de fixation des tarifs établie par l'Association du transport aérien international. Les tarifs ainsi convenus devront être approuvés par les autorités aéronautiques des deux Parties contractantes.

3. Si les entreprises désignées ne parviennent pas à s'entendre ou si, pour toute autre raison, il se révèle impossible de convenir d'un tarif conformément aux dispositions du paragraphe 2 ci-dessus, les autorités aéronautiques des Parties contractantes s'efforceront de fixer le tarif par voie d'accord entre elles.

4. Si les autorités aéronautiques ne parviennent pas à s'entendre au sujet de l'approbation d'un tarif qui leur est soumis en application du paragraphe 2 ci-dessus ou de la fixation d'un tarif en vertu du paragraphe 3, le différend sera réglé conformément aux dispositions de l'article 13 du présent Accord.

5. Sauf les dispositions du paragraphe 3 de l'article 13 du présent Accord, aucun tarif ne pourra entrer en vigueur si les autorités aéronautiques de l'une ou l'autre des Parties contractantes lui refusent leur approbation.

6. Les tarifs qui auront été fixés conformément aux dispositions du présent article resteront en vigueur jusqu'à ce que de nouveaux tarifs aient été fixés de la même manière.

Article 10

Chacune des Parties contractantes accorde à l'entreprise ou aux entreprises désignées par l'autre Partie le droit de transférer à son ou à leur siège les excédents de recettes réalisés sur le territoire de la première partie contractante. Toutefois,

The procedure for such remittances, however, shall be in accordance with the foreign exchange laws and regulations of the Contracting Party in the territory of which the revenue accrued.

Article 11

The aeronautical authorities of either Contracting Party shall supply to the aeronautical authorities of the other Contracting Party at their request such periodic or other statements of statistics as may be reasonably required for the purpose of reviewing the capacity provided on the agreed services by the designated airline or airlines of the first Contracting Party. Such statements shall include all information required to determine the amount of traffic carried by those designated airline or airlines on the agreed services and the origins and destinations of such traffic.

Article 12

There shall be regular and frequent consultation between the aeronautical authorities of the Contracting Parties to ensure close collaboration in all matters affecting the fulfilment of the present Agreement.

Article 13

(1) If any dispute arises between the Contracting Parties relating to the interpretation or application of the present Agreement, the Contracting Parties shall in the first place endeavour to settle it by negotiation between themselves.

(2) If the Contracting Parties fail to reach a settlement by negotiation :

- (a) They may agree to refer the dispute for decision to an arbitral tribunal appointed by agreement between them or to some other person or body; or
- (b) if they do not so agree or if, having agreed to refer the dispute to an arbitral tribunal, they cannot reach agreement as to its composition, either Contracting Party may submit the dispute for decision to any tribunal competent to decide it which may hereafter be established within the International Civil Aviation Organization or, if there is no such tribunal, to the Council of the said Organization.

(3) The Contracting Parties undertake to comply with any decision given under paragraph (2) of this Article.

(4) If and so long as either Contracting Party or a designated airline of either Contracting Party fails to comply with a decision given under paragraph (2) of this Article, the other Contracting Party may limit, withhold or revoke any

ce transfert devra être effectué conformément aux lois et règlements sur le change de la Partie contractante sur le territoire de laquelle les recettes ont été réalisées.

Article 11

Les autorités aéronautiques de chacune des Parties contractantes fourniront à celles de l'autre Partie, sur leur demande, les relevés statistiques, périodiques ou autres dont elles auront besoin pour examiner la capacité offerte, sur les services convenus, par l'entreprise ou les entreprises désignées par la première Partie. Ces relevés contiendront tous les renseignements voulus pour déterminer le volume du trafic acheminé par la ou lesdites entreprises sur les services convenus, et l'origine et la destination de ce trafic.

Article 12

Les autorités aéronautiques des Parties contractantes se consulteront régulièrement et fréquemment en vue d'assurer une étroite collaboration touchant toutes les questions relatives à l'application du présent Accord.

Article 13

1. Si un différend s'élève entre les Parties contractantes quant à l'interprétation ou à l'application du présent Accord, elles s'efforceront en premier lieu de le régler par voie de négociations directes.

2. Si les Parties contractantes ne parviennent pas à un règlement par voie de négociations :

- a) Elles pourront convenir de soumettre le différend à la décision d'un tribunal désigné d'un commun accord ou à la décision d'une autre personne ou d'un autre organisme; ou
- b) Si elles ne parviennent pas à convenir de soumettre le différend à un tribunal arbitral, ou si, en étant convenues, elles ne peuvent s'entendre sur sa composition, l'une ou l'autre pourra soumettre le différend à la décision du tribunal compétent en la matière qui pourra être institué ultérieurement au sein de l'Organisation de l'aviation civile internationale, ou, à défaut, d'un tribunal de cet ordre, au Conseil de ladite Organisation.

3. Les Parties contractantes d'engagent à se conformer à toute décision rendue en application du paragraphe 2 du présent article.

4. Si l'une des Parties contractantes ou une entreprise qu'elle aura désignée ne se conforme pas à une décision rendue en application du paragraphe 2 du présent article, l'autre Partie pourra, pour la durée du manquement,

rights or privileges which it has granted by virtue of the present Agreement to the Contracting Party in default or to the designated airline or airlines of that Contracting Party or to the designated airline in default.

Article 14

(1) If either of the Contracting Parties or the aeronautical authorities considers it desirable to modify the terms of this Agreement, it may request consultation between the aeronautical authorities of both Contracting Parties in relation to the proposed modifications. Consultation shall begin within a period of sixty days from the date of the request. When these authorities agree on any modifications to this Agreement, the modifications shall come into effect when they have been confirmed by an exchange of notes through the diplomatic channel at the earliest suitable date.

(2) If a general multilateral agreement concerning air transport comes into force in respect of both Contracting Parties, this Agreement shall be amended so as to conform with the provisions of that Agreement.

Article 15

Either Contracting Party may at any time give notice to the other if it desires to terminate the present Agreement. Such notice shall be simultaneously communicated to the International Civil Aviation Organization. If such notice is given, the present Agreement shall terminate twelve months after the date of receipt of the notice by the other Contracting Party, unless the notice to terminate is withdrawn by agreement before the expiry of this period. In the absence of acknowledgement of receipt by other Contracting Party, notice shall be deemed to have been received fourteen days after the receipt of the notice by the International Civil Aviation Organization.

Article 16

The present Agreement and any Exchange of Notes in accordance with Article 14 shall be registered with the International Civil Aviation Organization.

The present Agreement shall be applied provisionally from the date of its signature; it shall enter into force as soon as the two Contracting Parties have notified to each other the fulfilment of their respective constitutional procedures.

IN WITNESS WHEREOF the undersigned plenipotentiaries, being duly authorised thereto by their respective Governments, have signed the present Agreement :

restreindre, suspendre ou retirer tous les droits et privilèges qu'elle aura accordés en vertu du présent Accord à la Partie contractante en faute, à l'entreprise ou aux entreprises désignées par cette dernière ou à l'entreprise désignée en faute.

Article 14

1. Si l'une des Parties contractantes estime souhaitable de modifier les dispositions du présent Accord, elle pourra demander que des consultations aient lieu entre les autorités aéronautiques des deux Parties contractantes au sujet des modifications proposées. Ces consultations commenceront dans les 60 jours de la demande. Si lesdites autorités conviennent d'apporter des modifications au présent Accord, ces modifications prendront effet dès qu'elles auront été confirmées par un échange de notes diplomatiques qui aura lieu aussitôt que possible.

2. Au cas où une convention multilatérale de caractère général sur les transports aériens entrerait en vigueur à l'égard des deux Parties contractantes, le présent Accord sera modifié pour être rendu conforme aux dispositions de ladite Convention.

Article 15

Chacune des Parties contractantes pourra à tout moment notifier à l'autre son intention de mettre fin au présent Accord. La notification devra être communiquée simultanément à l'Organisation de l'aviation civile internationale. Si pareille notification est donnée, le présent Accord prendra fin 12 mois après la date à laquelle l'autre Partie l'aura reçue, à moins qu'elle ne soit retirée d'un commun accord avant l'expiration de ce délai. En l'absence d'accusé de réception de la part de l'autre Partie contractante, la notification sera réputée lui être parvenue 14 jours après la date de sa réception par l'Organisation de l'aviation civile internationale.

Article 16

Le présent Accord et toutes notes diplomatiques échangées conformément à l'article 14 seront enregistrés auprès de l'Organisation de l'aviation civile internationale.

Le présent Accord entrera provisoirement en application à la date de la signature; il entrera en vigueur dès que chaque Partie contractante aura fait savoir à l'autre Partie que les formalités constitutionnelles ont été accomplies.

EN FOI DE QUOI les Plénipotentiaires soussignés, à ce dûment habilités par leurs Gouvernements respectifs, ont signé le présent Accord.

DONE this 10th day of December, 1971, at Singapore in duplicate in the English Language.

For the Government
of the Republic of Singapore :

CHEONG PAK CHOW
Director of Civil Aviation

For the Government
of the Socialist Federal
Republic of Yugoslavia :

BOGOLJUB FILIPOVIC
Director of
Department of Civil Aeronautics

ANNEX

SCHEDULE I

*Route to be operated by the designated airline or airlines
of the Socialist Federal Republic of Yugoslavia*

| <i>Points of Departure</i> | <i>Intermediate Points</i> | <i>Points in Singapore</i> | <i>Points Beyond</i> |
|--------------------------------|---|--------------------------------|---|
| Points in Yugoslavia | Istanbul or Nicosia Points in Middle East Points in India | Singapore | 1 point in Indonesia 3 points in Australia |

SCHEDULE II

*Route to be operated by the designated airline or airlines
of Singapore*

| <i>Points of Departure</i> | <i>Intermediate Points</i> | <i>Points in Yugoslavia</i> | <i>Points Beyond</i> |
|--------------------------------|---|---------------------------------|--|
| Singapore | Points in Asia Points in Middle East Athens or Istanbul | Belgrade or Zagreb | 3 points in Europe 2 points in North America |

NOTE

(i) Any or some of the points on the specified routes in Schedules I and II of the Annex may at the option of the respective designated airline be omitted on any or all flights, provided that these flights originate in the territory of the Contracting Party designating the airline.

(ii) The designated airline or airlines of either Contracting Party shall have the right to terminate its services in the territory of the other Contracting Party.

FAIT à Singapour, le 10 décembre 1971 en double exemplaire, en langue anglaise.

Pour le Gouvernement
de la République de Singapour :
Le Directeur
de l'Aviation civile,

CHEONG PAK CHOW

Pour le Gouvernement
de la République fédérative
socialiste de Yougoslavie :
Le Directeur du Département
de l'Aviation civile,
BOGOLJUB FILIPOVIC

ANNEXE

TABLEAU I

*Route attribuée à l'entreprise ou aux entreprises désignées
par la République fédérative socialiste de Yougoslavie*

| <i>Points de départ :</i> | <i>Points intermédiaires :</i> | <i>Points en Singapour :</i> | <i>Points au-delà :</i> |
|---------------------------|---|------------------------------|---|
| Points en Yougoslavie | Istanbul ou Nicosia Points au Moyen-Orient Points en Inde | Singapour | 1 point en Indonésie 3 points en Australie |

TABLEAU II

Routes attribuées à l'entreprise ou aux entreprises désignées par Singapour

| <i>Points de départ :</i> | <i>Points intermédiaires :</i> | <i>Points à Yougoslavie :</i> | <i>Points au-delà :</i> |
|---------------------------|---|-------------------------------|--|
| Singapour | Points en Asie Points au Moyen-Orient Athènes ou Istanbul | Belgrade ou Zagreb | 3 points en Europe 2 points en Amérique du Nord |

NOTE

i) L'entreprise désignée par chacune des Parties contractantes pourra, lors de tout vol, omettre un ou plusieurs des points situés sur les routes indiquées aux tableaux I et II de l'annexe, à condition que ce vol ait pour point de départ un point du territoire de la Partie contractante qui a désigné l'entreprise.

ii) L'entreprise ou les entreprises désignées par l'une ou l'autre des Parties contractantes auront le droit de terminer leurs services sur le territoire de l'autre Partie contractante.

No. 11697

**UNITED NATIONS
and
TURKEY**

Agreement relating to the seminar on the status of women and family planning to be held in Istanbul from 11 to 24 July 1972. Signed at Ankara on 21 March 1972 and at New York on 6 April 1972

Authentic text: English.

Registered ex officio on 6 April 1972.

**ORGANISATION DES NATIONS UNIES
et
TURQUIE**

Accord relatif au séminaire sur la condition de la femme et la planification de la famille devant se tenir à Istanbul du 11 au 24 juillet 1972. Signé à Ankara le 21 mars 1972 et à New York le 6 avril 1972

Texte authentique : anglais.

Enregistré d'office le 6 avril 1972.

AGREEMENT¹ BETWEEN THE UNITED NATIONS AND THE GOVERNMENT OF TURKEY

The United Nations and the Government of Turkey (hereinafter called "the Government"), desiring to give effect to the provisions of General Assembly resolution 926 (X)² concerning the programme of advisory services in human rights, have agreed as follows :

Article I

SEMINAR ON THE STATUS OF WOMEN AND FAMILY PLANNING

1. A United Nations seminar on the status of women and family planning will be held in Istanbul, Turkey.
2. The duration of the seminar shall be from 11 to 24 July 1972.

Article II

PARTICIPATION IN THE SEMINAR

1. Participation in the seminar shall be open to the following upon invitation or designation of the Secretary-General :
 - (a) Participants and alternates nominated by the Government of countries invited to the seminar;
 - (b) Representatives from any specialized agencies of the United Nations;
 - (c) Representatives from the United Nations Institute for Training and Research and the Office of the United Nations High Commissioner for Refugees;
 - (d) Observers from the following regional intergovernmental organizations :
 - (i) Council of Europe;
 - (ii) League of Arab States;
 - (iii) Organization of African Unity;
 - (iv) Organization of American States;
 - (e) Observers from non-governmental organizations in consultative status with the Economic and Social Council whose interests are related to the topic of the seminar;

¹ Came into force on 6 April 1972 by signature, in accordance with article 7.

² United Nations, *Official Records of the General Assembly, Tenth Session, Supplement No. 19 (A/3116)*, p. 13.

[TRADUCTION — TRANSLATION]

ACCORD¹ ENTRE L'ORGANISATION DES NATIONS UNIES
ET LE GOUVERNEMENT DE LA TURQUIE

L'Organisation des Nations Unies et le Gouvernement turc (ci-après dénommé « le Gouvernement »), désireux de donner effet aux dispositions de la résolution 926 (X)² de l'Assemblée générale concernant le programme de services consultatifs dans le domaine des droits de l'homme, sont convenus de ce qui suit :

Article premier

SÉMINAIRE SUR LA CONDITION DE LA FEMME ET LA PLANIFICATION DE LA FAMILLE

1. Un séminaire sur la condition de la femme et la planification de la famille aura lieu à Istanbul (Turquie).
2. Ce séminaire se tiendra du 11 au 24 juillet 1972.

Article II

PARTICIPATION AU SÉMINAIRE

1. Pourront participer au séminaire sur invitation du Secrétaire général ou après désignation par le Secrétaire général :
 - a) Les participants et suppléants dont la candidature aura été proposée par le Gouvernement des pays invités à se faire représenter;
 - b) Des représentants des institutions spécialisées des Nations Unies;
 - c) Des représentants de l'Institut des Nations Unies pour la formation et la recherche et du Haut Commissariat des Nations Unies pour les réfugiés;
 - d) Des observateurs des organisations intergouvernementales régionales ci-après :
 - i) Conseil de l'Europe;
 - ii) Ligue des Etats arabes;
 - iii) Organisation de l'Unité africaine;
 - iv) Organisation des Etats américains;
 - e) Des observateurs des organisations non gouvernementales dotées du statut consultatif auprès du Conseil économique et social qui s'intéressent aux questions dont doit traiter le séminaire;

¹ Entré en vigueur le 6 avril 1972 par la signature, conformément à l'article 7.

² Nations Unies, *Documents officiels de l'Assemblée générale, dixième session, Supplément n° 19 (A/3116)*, p. 15.

(f) Members of the United Nations Secretariat.

Article III

SERVICES TO BE PROVIDED BY THE UNITED NATIONS

1. The United Nations shall provide the following services in connexion with the seminar :

- (a) The services of members of the Division of Human Rights of the United Nations Secretariat, as required;
- (b) The preparation of background papers which will be used as the basis for discussion at the seminar;
- (c) The translation of the background papers into English, French, Russian and Spanish, as required;
- (d) The preparation of the draft report of the seminar and the reproduction and distribution of the final report.

2. The United Nations shall also pay for the travel expenses and subsistence allowance of not more than one participant from each of the participating countries (see article II, 1 (a) above), with the exception of the host country.

Article IV

CO-OPERATION OF THE GOVERNMENT IN THE SEMINAR

1. The Government shall act as host to the seminar.

2. The Government shall nominate officials as liaison officer and assistant liaison officers between the United Nations and the Government, who shall be responsible for making the necessary arrangements concerning the contributions of the Government described in paragraph 3 below.

3. The Government shall provide and defray the costs of :

- (a) Appropriate premises for the holding of the seminar;
- (b) Appropriate premises for the offices, and for the other working areas of the bureau and secretariat of the seminar, the liaison officer and the local personnel mentioned below;
- (c) Adequate furniture and equipment for the premises referred to in (a) and (b) above, to be installed prior to the seminar, and the maintenance of such premises for the duration of the seminar;
- (d) Simultaneous interpretation and amplification equipment as well as tape recorders and tapes, and technicians to operate them, for the conference room; languages used will be English, French, Russian and Spanish;

f) Des membres du Secrétariat de l'Organisation des Nations Unies.

Article III

SERVICES DEVANT ÊTRE FOURNIS PAR L'ORGANISATION DES NATIONS UNIES

1. L'Organisation des Nations Unies fournira les services suivants pour le séminaire :

- a) Les services de membres de la Division des droits de l'homme du Secrétariat de l'Organisation des Nations Unies, selon les besoins;
- b) La préparation de documents de travail de base sur lesquels se fonderont les travaux du séminaire;
- c) La traduction de ces documents en anglais, en espagnol, en français et en russe, selon les besoins;
- d) La préparation du projet de rapport du séminaire et la reproduction et la distribution du rapport définitif.

2. L'Organisation des Nations Unies prendra également à sa charge les frais de voyage et l'indemnité de subsistance d'un participant pour chacun des pays prenant part au séminaire (voir alinéa *a* du paragraphe 1 de l'article II ci-dessus), à l'exception du pays hôte.

Article IV

COOPÉRATION DU GOUVERNEMENT AU SÉMINAIRE

1. Le Gouvernement sera l'hôte du séminaire.

2. Le Gouvernement désignera des fonctionnaires qui seront chargés, en qualité de fonctionnaire principal et de fonctionnaires adjoints, d'assurer la liaison avec l'Organisation des Nations Unies et qui seront responsables des arrangements nécessaires concernant la contribution du Gouvernement décrite au paragraphe 3 ci-dessous.

3. Le Gouvernement fournira à ses frais :

- a) Des locaux appropriés pour les réunions du séminaire;
- b) Des locaux appropriés pour l'installation des bureaux, et l'aménagement des autres lieux de travail des membres du bureau et du secrétariat du séminaire, du fonctionnaire principal chargé de la liaison et du personnel local mentionné ci-dessous;
- c) Des meubles et du matériel convenables pour les locaux mentionnés aux alinéas *a* et *b* ci-dessus, qui seront installés avant que le séminaire ne commence, ainsi que l'entretien de ces locaux pendant la durée du séminaire;
- d) Du matériel pour l'interprétation simultanée et pour la sonorisation de la salle de conférences, ainsi que des magnétophones et des bandes magnétiques et le personnel nécessaire pour l'utilisation de ce matériel; les langues employées seront l'anglais, l'espagnol, le français et le russe;

- (e) The services of eight simultaneous interpreters for interpretation from and into English, French, Russian and Spanish;
- (f) Three or more translators to translate the draft report from English into French, Russian and Spanish;
- (g) The local administrative personnel required for the proper conduct of the seminar, including reproduction and distribution of working papers and other seminar documents, the personnel to include a documents officer, a conference officer, one English-French and two English secretary-stenographers and four copy-typists to work in English, French, Russian and Spanish; information reception clerks, mimeograph operators, collators, messengers and security personnel, as appropriate; the services of the secretary-stenographers, copy-typists, mimeograph operators and collators shall be available one week in advance of the seminar;
- (h) Postal, telegraph and telephone facilities for official work in connexion with the seminar; office supplies and equipment required for the proper conduct of the seminar, including English, French, Russian and Spanish keyboard typewriters, mimeograph machines, mimeograph stencils and paper needed for reproduction of technical papers and other documents;
- (i) Customs clearance and transportation between port of entry and Istanbul for documentation and supplies for the seminar;
- (j) Local transportation for participants and United Nations staff between their hotels and the site of the seminar and for other seminar purposes.

4. The Government shall in co-operation with the United Nations Information Service make all appropriate arrangements to ensure adequate information coverage of the seminar through the appropriate news media. For this purpose it shall *inter alia* nominate an information officer to assist in liaison with local press, radio and film media.

Article V

FACILITIES, PRIVILEGES AND IMMUNITIES

1. The Convention on the privileges and immunities of the United Nations¹ shall be applicable in respect of the seminar. Accordingly, officials of the United

¹ United Nations, *Treaty Series*, vol. 1, p. 15, and vol. 90, p. 327 (corrigendum to vol. 1, p. 18).

- e) Les services de huit interprètes simultanés qui assureront l'interprétation vers l'anglais, l'espagnol, le français et le russe et à partir de ces langues;
- f) Les services de trois traducteurs, ou plus, chargés de traduire le projet de rapport d'anglais, en espagnol, français et russe;
- g) Le personnel administratif local nécessaire à la bonne marche du séminaire, notamment pour la reproduction et la distribution de documents de travail et autres documents du séminaire, ledit personnel devant comprendre un fonctionnaire chargé des documents, un préposé à la salle des conférences, une secrétaire sténographe pour le travail en anglais et français, deux secrétaires sténographes pour le travail en anglais et quatre dactylographes pour le travail en anglais, en espagnol, en français et en russe; des réceptionnistes, des opérateurs de miméographes, des assembleurs de documents, des plantons et du personnel de sécurité, selon les besoins; les services des secrétaires sténographes, des dactylographes, des opérateurs de miméographes et des assembleurs de documents devront être disponibles une semaine avant le séminaire;
- h) Les services postaux, télégraphiques et téléphoniques nécessaires pour les besoins officiels du séminaire; le matériel et les fournitures de bureau nécessaires pour la bonne marche du séminaire, y compris des machines à écrire à clavier anglais, espagnol, français et russe; les duplicateurs miméographes, les stencils et le papier nécessaires pour la reproduction des mémoires techniques et autres documents;
- i) Le transport, après dédouanement par les soins du Gouvernement, du port d'entrée à Istanbul, de la documentation et des fournitures destinées au séminaire;
- j) Des moyens de transport pour les déplacements locaux des participants et du personnel fourni par l'Organisation des Nations Unies entre leurs hôtels et le siège du séminaire, ainsi que pour les autres besoins du séminaire.

4. Le Gouvernement prendra, en coopération avec le Service de l'information de l'Organisation des Nations Unies, toutes les dispositions appropriées pour que les organes d'information donnent la publicité voulue aux travaux du séminaire. A cette fin, il nommera notamment un fonctionnaire de l'information, qui aidera à assurer la liaison avec les organes locaux d'information (presse, radio et cinéma).

Article V

FACILITÉS, PRIVILÈGES ET IMMUNITÉS

1. La Convention sur les privilèges et immunités des Nations Unies¹ sera applicable au séminaire. En conséquence, les fonctionnaires de l'Organisation

¹ Nations Unies, *Recueil des Traités*, vol. 1, p. 15.

Nations performing functions in connexion with the seminar shall enjoy the privileges and immunities provided under article V and VII of the said Convention.

2. Officials of the specialized agencies attending the seminar in pursuance of paragraph (c) of article II of this Agreement shall be accorded the privileges and immunities provided under articles VI and VIII of the Convention on the privileges and immunities of the specialized agencies.¹

3. Without prejudice to the provisions of the Convention on the privileges and immunities of the United Nations, all participants and all persons performing functions in connexion with the seminar shall enjoy such privileges and immunities, facilities and courtesies as are necessary for the independent exercise of their functions in connection with the seminar.

4. All persons enumerated in article II of this Agreement and all persons performing functions in connexion with the seminar who are not nationals of Turkey shall have the right of entry into and exit from Turkey. They shall be granted facilities for speedy travel. Visas and entry permits where required, shall be granted free of charge, as speedily as possible and when applications are made at least two and a half weeks before the opening of the seminar, not later than two weeks before the date of the opening of the seminar. If the application for the visa is not made at least two and a half weeks before the opening of the seminar, the visa shall be granted not later than three days from the receipt of the application. Exit permits, where required, shall be granted free of charge and as speedily as possible, in any case not later than three days before the closing of the seminar.

Article VI

LIABILITY

1. The Government shall be responsible for dealing with any actions, claims or other demands arising out of (a) injury or damage to person or property in the premises referred to in article IV, 3 (a) and (b) above; (b) injury or damage to person or property caused or incurred in using transportation referred to in article IV, 3 (i) and (j); (c) the employment for the conference of the personnel referred to in article IV, 2 and 3 (d), (e), (f) and (g), and 4, and the Government shall hold the United Nations and its personnel harmless in respect of any such actions, claims or other demands.

¹ United Nations, *Treaty Series*, vol. 33, p. 261. For the final and revised texts of annexes published subsequently, see vol. 71, p. 318; vol. 79, p. 326; vol. 117, p. 386; vol. 275, p. 298; vol. 314, p. 308; vol 323, p. 364; vol 327, p. 326; vol. 371, p. 266; vol 423, p. 284; vol 559, p. 348, and vol. 645, p. 340.

des Nations Unies affectés au séminaire bénéficieront des privilèges et immunités prévus aux articles V et VII de ladite Convention.

2. Les fonctionnaires des institutions spécialisées qui assisteront au séminaire conformément au paragraphe 1, *c*, de l'article II du présent Accord se verront reconnaître les privilèges et immunités visés aux articles VI et VIII de la Convention sur les privilèges et immunités des institutions spécialisées¹.

3. Sans préjudice des dispositions de la Convention sur les privilèges et immunités des Nations Unies, tous les participants et toutes les personnes affectées au séminaire bénéficieront des privilèges, immunités, facilités et marques de courtoisie nécessaires au libre exercice de leurs fonctions en rapport avec le séminaire.

4. Toutes les personnes énumérées à l'article II du présent Accord et toutes les personnes affectées au séminaire qui n'ont pas la nationalité turque auront le droit d'entrer en Turquie et d'en sortir. Elles bénéficieront des facilités voulues pour pouvoir se déplacer rapidement. Les visas et autorisations d'entrée qui pourraient leur être nécessaires leur seront délivrés sans frais, aussi rapidement que possible et, si les demandes sont faites deux semaines et demie au moins avant le début du séminaire, les visas seront délivrés deux semaines au plus tard avant la date à laquelle s'ouvrira le séminaire. Si la demande de visa n'est pas faite deux semaines et demie au moins avant le début du séminaire, le visa sera accordé trois jours au plus tard après réception de la demande. Les autorisations de sortie, qui pourraient être nécessaires, seront délivrées sans frais et aussi rapidement que possible, dans tous les cas trois jours au moins avant la fin du séminaire.

Article VI

RESPONSABILITÉ

1. Il appartiendra au Gouvernement de connaître de toutes poursuites, plaintes ou autres réclamations résultant *a*) de dommages causés à des personnes ou à des biens se trouvant dans les locaux mentionnés aux alinéas *a* et *b* du paragraphe 3 de l'article IV; *b*) de dommages causés à des personnes ou à des biens à l'occasion des transports mentionnés aux alinéas *i* et *j* du paragraphe 3 de l'article IV; *c*) ou de l'emploi au service du séminaire du personnel visé aux paragraphes 2, 3, alinéas *d*, *e*, *f* et *g* et 4 de l'article IV. Le Gouvernement mettra l'Organisation des Nations Unies et ses fonctionnaires hors de cause en cas de poursuites, plaintes ou autres réclamations de cet ordre.

¹ Nations Unies, *Recueil des Traités*, vol 33, p. 261. Pour les textes finals et révisés des annexes publiées ultérieurement, voir vol. 71, p. 319; vol. 79, p. 326; vol. 117, p. 386; vol. 275, p. 298; vol. 314, p. 309; vol. 323, p. 365; vol. 327, p. 327; vol. 371, p. 267; vol. 423, p. 285; vol. 559, p. 349, et vol. 645, p. 341.

Article VII

GENERAL PROVISIONS

1. This Agreement shall come into force upon signature, or, if it is not signed on the same day on behalf of both parties, on the day on which the second signature is affixed.

2. This Agreement may be modified by written agreement between the United Nations and the Government.

IN WITNESS WHEREOF the undersigned, duly authorized representatives of the United Nations and the Government, respectively, have signed this Agreement in two copies.

For the United Nations :

[Signed]

C. A. STAVROPOULOS

Place :

United Nations, New York

Date :

Le 6 avril 1972

For the Government
of Turkey :

[Signed]

A. SUAT BILGE

Place :

Ankara

Date :

Le 21 mars 1972

Article VII

DISPOSITIONS GÉNÉRALES

1. Le présent Accord entrera en vigueur dès sa signature ou, s'il n'est pas signé le même jour par les deux Parties, le jour de la deuxième signature.

2. Le présent Accord pourra être modifié par voie d'accord écrit entre l'Organisation des Nations Unies et le Gouvernement.

EN FOI DE QUOI les soussignés, représentants dûment autorisés de l'Organisation des Nations Unies, d'une part, et du Gouvernement, d'autre part, ont signé le présent Accord en double exemplaire.

Pour l'Organisation
des Nations Unies :

[*Signé*]

C. A. STAVROPOULOS

Lieu :

Nations Unies, New York

Date :

Le 6 avril 1972

Pour le Gouvernement
turc :

[*Signé*]

A. SUAT BILGE

Lieu :

Ankara

Date :

Le 21 mars 1972

No. 11698

**UNION OF SOVIET SOCIALIST REPUBLICS
and
SYRIAN ARAB REPUBLIC**

Agreement concerning co-operation in the establishment of direct tropospheric radio communications between the USSR and Syria. Signed at Damascus on 30 March 1970

Authentic texts : Russian and Arabic.

Registered by the Union of Soviet Socialist Republics on 7 April 1972.

**UNION DES RÉPUBLIQUES SOCIALISTES
SOVIÉTIQUES
et
RÉPUBLIQUE ARABE SYRIENNE**

Accord de coopération en vue de l'établissement d'une liaison radioélectrique directe troposphérique entre l'URSS et la Syrie. Signé à Damas le 30 Mars 1970

Textes authentiques : russe et arabe.

Enregistré par l'Union des Républiques socialistes soviétiques le 7 avril 1972.

[RUSSIAN TEXT — TEXTE RUSSE]

**СОГЛАШЕНИЕ МЕЖДУ ПРАВИТЕЛЬСТВОМ СОЮЗА
СОВЕТСКИХ СОЦИАЛИСТИЧЕСКИХ РЕСПУБЛИК И
ПРАВИТЕЛЬСТВОМ СИРИЙСКОЙ АРАБСКОЙ РЕС-
ПУБЛИКИ О СОТРУДНИЧЕСТВЕ В СОЗДАНИИ
ПРЯМОЙ ТРОПОСФЕРНОЙ РАДИОСВЯЗИ МЕЖДУ
СССР И САР**

Правительство Союза Советских Социалистических Республик и
Правительство Сирийской Арабской Республики

в целях дальнейшего развития и укрепления дружественных отноше-
ний между обеими странами на основе равноправия, уважения суверени-
тета и невмешательства во внутренние дела,

и исходя из желания Сторон улучшить радио-телефонную связь
между Советским Союзом и Сирийской Арабской Республикой, согласи-
лись о нижеследующем :

Статья 1

Правительство Союза Советских Социалистических Республик и
Правительство Сирийской Арабской Республики через свои компетентные
организации будут сотрудничать с тем, чтобы создать в 1970–1972 годах
прямую экономически эффективную тропосферную радиосвязь между
СССР и САР.

Статья 2

В целях осуществления сотрудничества, предусмотренного статьей 1
настоящего Соглашения :

1. Советская Сторона обеспечит своими силами и средствами строи-
тельство на территории СССР станции тропосферной радиосвязи.

2. Советские организации окажут Сирийской Стороне техническое
содействие в строительстве станции тропосферной радиосвязи на терри-
тории САР путем :

— командирования специалистов для рекогносцировки и оказания помощи
Сирийской Стороне в составлении перечня данных, необходимых для
проектирования, а также для проведения совместно с сирийскими
специалистами экспериментальных работ по выбору трассы линии
тропосферной радиосвязи между СССР и САР и технической помощи
в сборе исходных данных для проектирования;

— информации сирийской стороны о результатах экспериментального
исследования трассы;

- разработки необходимой проектной документации;
- поставки комплектного оборудования и материалов, изготавливаемых в СССР;
- командирования специалистов для оказания помощи в монтаже, наладке и пуске поставленного оборудования, а также приема в СССР сирийских специалистов для обучения эксплуатации аналогичного оборудования.

3. Сирийские организации :

- примут участие в проведении рекогносцировки и экспериментальных работ по выбору трассы линии тропосферной радиосвязи между СССР и САР и в анализе результатов экспериментальных работ;
- передадут советским организациям имеющиеся у сирийской стороны исходные данные, необходимые для проектирования технологического комплекса станции тропосферной радиосвязи, и будут сотрудничать с советскими организациями в сборе и подготовке других необходимых данных;
- рассмотрят и утвердят проектное задание после его передачи советскими организациями;
- осуществят своими силами и средствами проектирование и строительство технических и вспомогательных зданий станции, подъездных путей, подсобных сооружений, инженерных сетей, линий электропередачи и электросвязи, а также жилых домов для сотрудников станции;
- осуществят установку, монтаж и пуск в эксплуатацию поставляемого из СССР оборудования при технической помощи советских специалистов;
- обеспечат финансирование работ по строительству станции тропосферной радиосвязи на территории САР;
- выделяют необходимое количество телефонно-телеграфных каналов, удовлетворяющих нормам МККТТ и МККР, в существующих радиорелейных или кабельных линиях для связи между Дамаском и станцией тропосферной радиосвязи на территории САР;
- предоставят бесплатно командиремым в Сирийскую Арабскую Республику в соответствии с настоящим Соглашением советским специалистам, переводчикам и членам их семей жилую площадь, медицинское обслуживание, необходимые коммунально-бытовые услуги и транспорт для служебных поездок, а также освободят их от всех налогов и сборов, взимаемых в Сирийской Арабской Республике.

Статья 3

Расходы, связанные с командированием советских специалистов с необходимым оборудованием в САР для проведения экспериментальных

работ по выбору трассы линии тропосферной радиосвязи между СССР и САР, Советская Сторона принимает на себя.

Оплата других расходов советских организаций, связанных с оказанием технического содействия, предусмотренного статьей 2 настоящего Соглашения, в том числе и за оборудование, будет производиться Сирийской Стороной по действующим Советско-Сирийским Торговому и Платежному Соглашениям.

При этом, для оплаты оборудования, поставляемого из СССР в САР в соответствии с настоящим Соглашением, советские организации предоставят соответствующим сирийским организациям рассрочку платежа на 5 лет на 80% стоимости поставок с начислением 2,5% годовых на непоплаченную часть.

В целях ведения расчетов по указанной рассрочке платежа Банк для внешней торговли СССР и Центральный Банк Сирии совместно установят технический порядок расчетов и ведения соответствующих счетов.

Статья 4

Соответствующие советские и сирийские организации заключат между собой контракты, в которых будут установлены конкретные объемы, сроки и другие условия оказания технического содействия и всех услуг, связанных с выполнением настоящего Соглашения.

Статья 5

Компетентные организации Сторон заключат между собой соответствующее соглашение о совместной эксплуатации телефонно-телеграфных каналов линии прямой тропосферной радиосвязи между СССР и САР, а также о предоставлении в аренду Советской Стороне одного телефонного канала для круглосуточного пользования.

Статья 6

В случае возникновения каких-либо разногласий между советскими и сирийскими организациями по любому вопросу, вытекающему из настоящего Соглашения или контрактов, заключенных на его основании, представители Правительств Советского Союза и Сирийской Арабской Республики проконсультируются друг с другом и приложат усилия для урегулирования таких разногласий.

Статья 7

Правительство Сирийской Арабской Республики не будет без согласия Правительства СССР продавать или передавать, формально или

фактически, поставляемые Сирийской Арабской Республике в связи с настоящим Соглашением оборудование, документацию и информацию по ним в другие страны или разрешать пользоваться этим оборудованием и документацией третьей стороне и каким бы то ни было частным или юридическим лицам, кроме должностных лиц и специалистов из граждан Сирийской Арабской Республики, находящихся на службе у Правительства САР.

Статья 8

Настоящее Соглашение подлежит ратификации в возможно короткий срок и в соответствии с установленным порядком в каждой стране и вступает в силу в день обмена ратификационными грамотами, который будет иметь место в Дамаске.

Принятие необходимых практических мер по выполнению настоящего Соглашения начинается со дня его подписания.

СОВЕРШЕНО в Дамаске 30 марта 1970 года в двух подлинных экземплярах, каждый на русском и арабском языках, причем оба текста имеют одинаковую силу.

По уполномочию
Правительства Союза Советских
Социалистических Республик :
[Signed — Signé]¹

По уполномочию
Правительства Сирийской
Арабской Республики :
[Signed — Signé]²

¹ Signed by P. Kosharin — Signé par P. Kocharin.

² Signed by A. Burzghul — Signé par A. Bourzgoul.

الحكومية المختصة في الجمهورية العربية السورية .

مادة ٨

يعمل الجانبان لتصديق هذا الاتفاق في اقرب وقت ممكن وفقا للاصول النافذة لدى كل جانب ويصبح هذا الاتفاق ساري المفعول فور تبادل وثائق التصديق في دمشق وبمباشرة باتخاذ الاجراءات العملية اللازمة لتنفيذ هذا الاتفاق فور التوقيع عليه .

حرر في دمشق في يوم الاثنين من شهر آذار ١٩٧٠ على نسختين اصليتين كل منهما باللغتين العربية والروسية ولكلا النصين نفس القوة .

| | |
|--|--|
| بالنيابة عن حكومة الجمهورية العربية السورية معاون وزير المواصلات في الجمهورية العربية السورية السيد المهندس امين برزغل | بالنيابة عن حكومة اتحاد الجمهوريات الاشتراكية السوفياتية المستشار الاقتصادي لدى السفارة في دمشق السيد المهندس بافل كوشارين |
|--|--|

مادة ٤

تنظم المؤسسات السوفياتية والسورية المختصة العقود التي تحدد مقدار المساعدة الفنية ومواعيدها والشروط التفصيلية لها وللخدمات الأخرى المتعلقة بتنفيذ هذا الاتفاق .

مادة ٥

تقوم المؤسسات المختصة من كلا الجانبين بعقد اتفاق بشأن الاستثمار المشترك للطائرات البرقية والهاتفية للاتصالات المباشرة بالأمواج المنثورة بين الاتحاد السوفياتي والجمهورية العربية السورية وتؤجر دائرة هاتفية للجانب السوفياتي لاستثمارها مدة ٢٤ ساعة يوميا .

مادة ٦

عند وقوع خلاف بين المؤسسات العربية السورية والسوفياتية حول هذا الاتفاق أو العقود الناجمة عنه ، يتبادل ممثلو الحكومتين الاستشارة ويتخذون الإجراءات اللازمة لتسوية هذا الخلاف .

مادة ٧

لا تقوم الحكومة العربية السورية دون موافقة الحكومة السوفياتية ببيع أو منح أو السماح باستثمار المعدات والوثائق والمعلومات المسلمة إلى الجمهورية العربية السورية بموجب هذا الاتفاق بصورة رسمية أو غير رسمية إلى طرف ثالث أو إلى أشخاص حقيقيين أو اعتباريين ولا يسرى ذلك على الموظفين والخبراء الفنيين والمواطنين السوريين العاملين لدى المؤسسات

المجباة في الجمهورية العربية السورية .

مادة ٣

يتحمل الجانب السوفياتي النفقات المشعلقة بإيفاد الخبراء السوفيات مع الأجهزة اللازمة للقيام بأجراء التجارب من أجل اختبار مسارات الاتصالات بالأموال الصنورة بين اتحاد الجمهوريات الاشتراكية السوفياتية والجمهورية العربية السورية .

يقوم الجانب العربي السوري بدفع النفقات الأخرى للمؤسسات السوفياتية التي تتعلق بتقديم المساعدة الفنية والمعدات المنصوص عليها في المادة الثانية من هذا الاتفاق وفقا لاتفاقيتي التجارة والمدفوعات النافذتين بين الاتحاد السوفياتي والجمهورية العربية السورية .

— تقدم المؤسسات السوفياتية الى المؤسسة السورية المختصة تسهيلات الدفع بالتقسيط لـ ٨٠٪ من قيمة المعدات الموردة من الاتحاد السوفياتي الى الجمهورية العربية السورية وفقا لهذا الاتفاق وتدفع على أقساط سنوية لمدة خمس سنوات وبفائدة قدرها ٢٥٪ على الأقساط المدفوعة وفقا لاتفاقيتي التجارة والمدفوعات النافذتين بين البلدين .

— يضع المصرف السوفياتي للتجارة الخارجية ومصرف سورية المركزي بالاتفاق مع النظام الفني للحاسبة وتسجيل الحسابات الجارية وتبادلها فيما يتعلق بتسهيلات الدفع بالتقسيط المذكورة في هذا الاتفاق .

- لانتقاء مسار الاتصالات بالامواج المنثورة بين الاتحاد السوفياتي والجمهورية العربية السورية وتحليل نتائج هذه الاعمال .
- تقديم المعطيات الاولية الموجودة لديها واللازمة لتصميم مجمل هذا المشروع التكنولوجي لمحطة الاتصالات بالامواج المنثورة الى المؤسسات السوفياتية والتعاون معها في جمع واعادة اية معطيات ضرورية اخرى .
- دراسة واقرار المشروع الاولي بعد استلامه من المؤسسات السوفياتية .
- تحقق بوسائلها الخاصة تصميم وانشاء المباني الفنية والتمتة للمحطة وانشاء الطرق والمنشآت الثانوية وتأمين الخدمات العامة والخطوط الكهربائية والهاتفية وكذلك بناء منازل السكن لموظفي المحطة .
- تركيب وتوصيل وتشغيل المعدات الموردة من الاتحاد السوفياتي بمساعدة الاختصاصيين السوفيات .
- تضمن تمويل اعمال انشاء محطة الاتصالات بالامواج المنثورة على الارض السورية .
- توفير تخصيص العدد اللازم من الدارات الهاتفية والبرقية القائمة على الخطوط السلكنية وشبكات الميكرويف المطابقة لتوصية الهيئتين الاستشاريتين الدوليتين للبرق والهاتف واللاسلكي وذلك فيما يتعلق بالاتصال بين دمشق ومحطات الامواج المنثورة على الارض السورية .
- وضع بدون مقابل تحت تصرف الاختصاصيين السوفيات والمترجمين الموفدين الى الجمهورية العربية السورية مع عائلاتهم تنفيذاً لهذا الاتفاق الساكن والنساعذة الطبية والخدمات العامة ووسائل النقل لتأمين السفر المصلحي واعفاء كل هؤلاء من كافة الرسوم والضرائب

من هذا الاتفاق :

- ١ - يؤمن الجانب السوفياتي بوسائله الخاصة انشاء محطة اتصال بالامواج المنثورة على ارض الاتحاد السوفياتي .
- ٢ - تقدم المؤسسات السوفياتية للجانب العربي السوري المساعدة الفنية لاجل انشاء محطة الاتصالات بواسطة الامواج المنثورة على الارض العونية السورية وذلك عن طريق :
 - ارسال اختصاصيين لاستطلاع الاماكن ومساعدة الجانب العربي السوري في اعداد المعطيات الفنية اللازمة لتصميم المشروع وفي تنفيذ الاعمال التجريبية بصورة مشتركة مع الاختصاصيين السوريين فيما يتعلق بانتقاء مسار الاتصالات بالامواج المنثورة بين الاتحاد السوفياتي والجمهورية العربية السورية وتقديم المساعدة الفنية في جمع المعطيات الاولية الضرورية لتصميم المشروع .
 - اعلام الجانب العربي السوري عن نتائج الاعمال التجريبية للمسار .
 - وضع المشروع وجميع الوثائق المتعلقة به .
 - توريد التجهيزات الكاملة والمواد المستوعبة في الاتحاد السوفياتي .
 - ارسال الاختصاصيين لاجل المساعدة في تركيب وتعبير ووضع المعدات الموردة في الخدمة وكذلك استقبال اختصاصيين سوريين في الاتحاد السوفياتي لتدريبهم على استثمار التجهيزات الماثلة .
- ٣ - تقوم المؤسسات السورية بما يلي :
 - المساهمة في استطلاع الاماكن وفي الاعمال التجريبية العائدة

[ARABIC TEXT — TEXTE ARABE]

اتفاق

بين حكومة اتحاد الجمهوريات الاشتراكية السوفياتية
وحكومة الجمهورية العربية السورية
يتعلق بالتعاون في احداث اتصالات مباشرة بالامواج
المنشورة بين اتحاد الجمهوريات الاشتراكية
السوفياتية والجمهورية العربية السورية

ان حكومة اتحاد الجمهوريات الاشتراكية السوفياتية وحكومة الجمهورية
العربية السورية في سبيل تطوير وتوطيد علاقات الصداقة المضطربة بين
البلدين على اساس المساواة في الحقوق واحترام السيادة وعدم التدخل في
الشؤون الداخلية وانطلاقا من رغبة الجانبين في تحسين الاتصالات
السلكية واللاسلكية بين اتحاد الجمهوريات الاشتراكية السوفياتية
والجمهورية العربية السورية قد اتفقتا على ما يلي :

مادة ١

تتعاون حكومتا اتحاد الجمهوريات الاشتراكية السوفياتية والجمهورية
العربية السورية عن طريق مؤسساتها المختصة ، في سبيل اقامة اتصالات
مباشرة وملائمة وفعالة من الناحية الاقتصادية خلال الاعوام ١٩٧٠-١٩٧٢
بواسطة الامواج المنشورة بين البلدين .

مادة ٢

في سبيل تحقيق التعاون المشار اليه في المادة - ١ -

[TRANSLATION — TRADUCTION]

AGREEMENT¹ BETWEEN THE GOVERNMENT OF THE UNION OF SOVIET SOCIALIST REPUBLICS AND THE GOVERNMENT OF THE SYRIAN ARAB REPUBLIC CONCERNING CO-OPERATION IN THE ESTABLISHMENT OF DIRECT TROPOSPHERIC RADIO COMMUNICATIONS BETWEEN THE USSR AND SYRIA

The Government of the Union of Soviet Socialist Republics and the Government of the Syrian Arab Republic,

With a view to the further development and strengthening of friendly relations between the two countries on the basis of equal rights, respect for sovereignty and non-interference in internal affairs,

And prompted by the desire of the Parties to improve radiotelephone communications between the Soviet Union and the Syrian Arab Republic, have agreed as follows :

Article 1

The Government of the Union of Soviet Socialist Republics and the Government of the Syrian Arab Republic shall, through their competent organizations, co-operate with a view to the establishment in 1970–1972 of direct, economically efficient tropospheric radio communications between the USSR and Syria.

Article 2

For the purposes of the co-operative undertaking provided for in article 1 of this Agreement :

1. The Soviet Party shall, with its own resources, ensure the construction of a tropospheric radio communications station in the territory of the USSR.

2. Soviet organizations shall render the Syrian Party technical assistance in the construction of a tropospheric radio communications station in the territory of Syria by :

— Seconding specialists to conduct preliminary survey work, to assist the Syrian Party in compiling a list of the required project-planning data, to conduct

¹ Came into force on 15 December 1970 by the exchange of the instruments of ratification, which took place at Damascus, in accordance with article 8.

[TRADUCTION — TRANSLATION]

ACCORD DE COOPÉRATION¹ ENTRE LE GOUVERNEMENT DE L'UNION DES RÉPUBLIQUES SOCIALISTES SOVIÉTIQUES ET LE GOUVERNEMENT DE LA RÉPUBLIQUE ARABE SYRIENNE EN VUE DE L'ÉTABLISSEMENT D'UNE LIAISON RADIOÉLECTRIQUE DIRECTE TROPOSPHÉRIQUE ENTRE L'URSS ET LA SYRIE

Le Gouvernement de l'Union des Républiques socialistes soviétiques et le Gouvernement de la République arabe syrienne,

Ayant en vue le développement et le renforcement futurs des relations amicales entre les deux pays sur la base de l'égalité des droits, du respect de la souveraineté et de la non-ingérence dans les affaires intérieures,

Et s'inspirant du désir des Parties d'améliorer les communications radio-téléphoniques entre l'Union soviétique et la République arabe syrienne, sont convenus de ce qui suit :

Article premier

Le Gouvernement de l'Union des République socialistes soviétiques et le Gouvernement de la République arabe syrienne, représentés par leurs organismes compétents respectifs, coopéreront en vue de l'établissement entre l'URSS et la Syrie, au cours des années 1970-1972, d'une liaison radioélectrique directe troposphérique économiquement viable.

Article 2

Aux fins de la coopération prévue à l'article premier du présent Accord :

1. L'Union soviétique assurera par ses propres ressources et moyens la construction d'une station de liaison radioélectrique troposphérique sur le territoire de l'URSS.

2. Les organismes soviétiques fourniront à la Syrie une assistance technique pour la construction d'une station de liaison radioélectrique troposphérique sur le territoire de la République arabe syrienne; cette assistance technique comprendra :

— l'envoi en mission de spécialistes qui seront chargés d'effectuer les travaux de reconnaissance, d'aider les services syriens dans l'établissement de la liste des

¹ Entré en vigueur le 15 décembre 1970 par l'échange des instruments de ratification, qui a eu lieu à Damas, conformément à l'article 8.

jointly with Syrian specialists experimental work in the selection of the tropospheric radio communications line of transmission between the USSR and Syria, and to render technical assistance in the collection of initial project-planning data;

- Providing information to the Syrian Party on the results of the experimental study of the line of transmission;
- Preparing the necessary project-planning documentation;
- Delivering complete sets of Soviet-manufactured equipment and materials;
- Seconding specialists to assist in the assembly, adjustment and start-up of the equipment delivered and admitting Syrian specialists to the USSR to study the operation of such equipment.

3. Syrian organizations shall :

- Take part in the preliminary survey work, the experimental work in the selection of the tropospheric radio communications line of transmission between the USSR and Syria, and the analysis of the results of the experimental work;
- Provide the Soviet organizations with such initial data available to the Syrian Party as are required for planning the technological complex of the tropospheric radio communications station, and co-operate with the Soviet organizations in collecting and preparing other necessary data;
- Consider and approve the project plan after its submission by the Soviet organizations;
- Carry out with their own resources the planning and construction of the technical and auxiliary building of the station, approach roads, subsidiary installations, engineering systems, power and communications lines, and living quarters for station personnel;
- Carry out, with technical assistance by Soviet specialists, the installation, assembly and start-up of equipment delivered from the USSR;
- Provide financing for the construction work on the tropospheric radio communications station in the territory of Syria;
- Provide the requisite number of telephone and telegraph circuits, in conformity with CCITT and CCIR standards, on existing radio-relay or cable lines for the link between Damascus and the tropospheric radio communications station in the territory of Syria;

données nécessaires à l'étude du projet, d'exécuter conjointement avec les spécialistes syriens, les études expérimentales relatives au choix du tracé de la ligne de liaison radioélectrique troposphérique entre l'URSS et la Syrie et d'apporter une aide technique pour le rassemblement des données qui serviront de base à l'étude du projet;

- la communication à la Syrie des résultats de l'étude expérimentale du tracé;
- l'élaboration de la documentation indispensable à l'établissement du projet;
- la fourniture d'ensembles complets d'équipement et de matériaux de fabrication soviétique;
- l'envoi en mission de spécialistes qui apporteront leur aide lors des travaux d'installation, de réglage et de mise en service de l'équipement fourni, ainsi que l'accueil en URSS de spécialistes syriens en vue de leur formation à l'emploi d'un équipement similaire.

3. Les organismes syriens :

- participeront aux travaux de reconnaissance et à l'étude expérimentale du choix du tracé de la ligne de liaison radioélectrique troposphérique entre l'URSS et la Syrie ainsi qu'à l'analyse des résultats de l'étude expérimentale.
- communiqueront aux organismes soviétiques les données initiales dont elles disposent et qui sont indispensables à l'étude du projet de l'ensemble technique de la station de radiocommunication troposphérique et coopéreront avec les organismes soviétiques en vue de la collecte et de la préparation des autres données qui peuvent être nécessaires;
- étudieront et approuveront l'avant-projet lorsqu'il leur aura été communiqué par les organismes soviétiques;
- exécuteront, avec leurs propres moyens et ressources, l'étude du projet et la construction des bâtiments techniques et auxiliaires de la station, des voies d'accès, des structures auxiliaires, des réseaux techniques, des lignes de transport d'électricité et de liaison électrique ainsi que des logements pour le personnel de la station;
- procéderont à l'installation, au montage et à la mise en service de l'équipement fourni par l'Union soviétique avec l'aide technique de spécialistes soviétiques;
- assureront le financement des travaux de construction de la station de liaison radioélectrique troposphérique sur le territoire de la Syrie;
- affecteront, pour la liaison entre Damas et la station de communication radioélectrique troposphérique sur le territoire de la Syrie, le nombre nécessaire de circuits téléphoniques et télégraphiques parmi les faisceaux hertziens et les circuits à câble existants et répondant aux normes du Comité consultatif international télégraphique et téléphonique et du Comité consultatif international des radiocommunications;

- Provide Soviet specialists and translators seconded to the Syrian Arab Republic under this Agreement and the members of their families with free living quarters, medical care, communal services and transport for official travel and exempt them from all taxes and charges levied in the Syrian Arab Republic.

Article 3

Expenses connected with the secondment of Soviet specialists with the necessary equipment to Syria to conduct experimental work in the selection of the tropospheric radio communications line of transmission between the USSR and Syria shall be defrayed by the Soviet Party.

Payment for other expenses incurred by Soviet organizations in rendering technical assistance under article 2 of this Agreement, including payment for equipment, shall be effected by the Syrian Party in accordance with the Soviet-Syrian trade and payments agreements currently in force.

The Soviet organizations shall permit the appropriate Syrian organizations, in paying for equipment delivered to Syria by the USSR under this Agreement, to defer payment of 80 per cent of the value of the deliveries for a period of five years, subject to an interest rate of 2.5 per cent *per annum* on the unpaid balance.

For the purposes of accounting operations in respect of the aforesaid deferred payment arrangement, the Foreign Trade Bank of the USSR and the Central Bank of Syria shall agree on technical procedures for determining and recording the amounts involved.

Article 4

The appropriate Soviet and Syrian organizations shall conclude contracts specifying quantities, dates and other conditions in connexion with the provision of technical assistance and services connected with the implementation of this Agreement.

Article 5

The competent organizations of the two Parties shall conclude an appropriate agreement for the joint use of the telephone and telegraph circuits on the direct tropospheric radio communications line between the USSR and Syria and for the leasing to the Soviet Party of one telephone circuit for use on a round-the-clock basis.

Article 6

In the event of disagreement between the Soviet and Syrian organizations on any matter arising out of this Agreement or contracts concluded pursuant

— mettront gratuitement à la disposition des spécialistes et traducteurs soviétiques détachés en République arabe syrienne aux termes du présent Accord, ainsi que des membres de leurs familles, les logements, les services médicaux et les services collectifs indispensables, leur assureront le transport pour besoins de service et les exempteront de tous les impôts et taxes perçus dans la République arabe syrienne.

Article 3

Les dépenses liées à l'envoi en Syrie de spécialistes soviétiques dotés de l'équipement nécessaire pour les études expérimentales sur le choix du tracé de la ligne de liaison radioélectrique troposphérique entre l'URSS et la Syrie sont prises en charge par l'Union soviétique.

Les autres dépenses encourues par les organismes soviétiques et liées à l'assistance technique fournie aux termes de l'article 2 du présent Accord, y compris le coût de l'équipement, seront assumées par la Syrie et leur paiement se fera conformément aux accords de commerce et de paiement en vigueur entre l'Union soviétique et la Syrie.

Pour le paiement de l'équipement fourni à la Syrie par l'URSS aux termes du présent Accord, les organismes soviétiques accorderont aux organismes syriens intéressés un délai de cinq ans applicable à un montant égal à 80% de la valeur des fournitures, les soldes débiteurs portant intérêt à 2,5% par an.

La Banque du commerce extérieur de l'URSS et la Banque centrale de Syrie établiront conjointement les modalités techniques pour les transferts liés au délai de paiement susmentionné et pour la tenue des comptes correspondants.

Article 4

Les organismes soviétiques et syriens compétents concluront entre eux des contrats définissant les volumes, délais et autres conditions de l'assistance technique et de tous autres services fournis en liaison avec l'application du présent Accord.

Article 5

Les organismes compétents des Parties contractantes concluront entre eux un accord pour l'exploitation en commun des circuits téléphoniques et télégraphiques de la liaison radioélectrique directe par diffusion troposphérique entre l'Union soviétique et la Syrie ainsi que pour la location à l'Union soviétique d'un canal permanent de téléphonie.

Article 6

En cas de différend entre les organismes soviétiques et syriens relatif à toute difficulté née du présent Accord ou de contrats conclus en vertu de celui-ci, les

to it, representatives of the Governments of the Soviet Union and the Syrian Arab Republic shall hold consultations and endeavour to resolve the disagreement.

Article 7

The Government of the Syrian Arab Republic shall not, without the consent of the Government of the USSR, sell or transfer to other countries, either formally or in fact, any equipment or documentation or information thereon provided to the Syrian Arab Republic under this Agreement or permit the use of such equipment or documentation by a third party or by any individuals or bodies corporate other than officials and specialists who are nationals of the Syrian Arab Republic and in the service of the Syrian Government.

Article 8

This Agreement shall be ratified as soon as possible in accordance with the established procedures in the two countries and shall enter into force on the date of the exchange of the instrument of ratification, which shall take place at Damascus.

Adoption of the practical measures required for the implementation of this Agreement shall begin on the date of its signature.

DONE at Damascus on 30 March 1970, in duplicate in the Russian and Arabic languages, both texts being equally authentic.

For the Government
of the Union of Soviet
Socialist Republics :
[P. KOSCHARIN]

For the Government
of the Syrian Arab
Republic :
[A. BURZGHUL]

représentants des gouvernements de l'Union soviétique et de la République arabe syrienne se consulteront et s'efforceront de régler le différend.

Article 7

Le Gouvernement de la République arabe syrienne ne procédera pas sans l'accord du Gouvernement de l'URSS à la vente ni au transfert à d'autres pays par acte en due forme ou autrement ou de l'équipement de la documentation et des renseignements y relatifs fournis à la République arabe syrienne conformément au présent Accord et n'autorisera pas l'usage desdits équipements et documentation par des tiers ou toute autre personne physique ou morale autre que les fonctionnaires et les spécialistes de nationalité syrienne employés par le Gouvernement de la Syrie.

Article 8

Le présent Accord sera soumis à ratification dans le plus bref délai possible et conformément aux modalités établies par chacun des pays; il entrera en vigueur à la date de l'échange des instruments de ratification qui aura lieu à Damas.

Les premières mesures pratiques de mise en application du présent Accord seront prises dès la date de la signature.

FAIT à Damas, le trente mars mille neuf cent soixante-dix en double exemplaire, en langues russe et arabe, les deux textes faisant également foi.

Pour le Gouvernement
de l'Union des Républiques
socialistes soviétiques :
[P. KOCHARIN]

Pour le Gouvernement
de la République arabe
syrienne :
[A. BOURZGOUL]

No. 11699

**UNITED NATIONS CHILDREN'S FUND
and
LESOTHO**

**Agreement concerning the activities of UNICEF in Lesotho. Signed
at Lnsaka on 29 October 1971 and at Maseru on 7 April 1972**

Authentic text: English.

Registered ex officio on 7 April 1972.

**FONDS DES NATIONS UNIES POUR L'ENFANCE
et
LESOTHO**

**Accord concernant les activités du FISE au Lesotho. Signé à
Lnsaka le 29 octobre 1971 et à Maseru le 7 avril 1972**

Texte authentique : anglais.

Enregistré d'office le 7 avril 1972.

AGREEMENT¹ BETWEEN THE GOVERNMENT OF LESOTHO AND THE UNITED NATIONS CHILDREN'S FUND

WHEREAS The United Nations Children's Fund (hereinafter called "UNICEF") was established by the General Assembly of the United Nations as an organ of the United Nations for the purpose of meeting, through the provision of supplies, training and advice, emergency and long-range needs of children, and their continuing needs particularly in developing countries, with a view to strengthening, where appropriate, the permanent child health and child welfare programmes of countries receiving assistance; and

WHEREAS The Government of Lesotho (hereinafter called "the Government") desires UNICEF co-operation for the above purposes;

Now, therefore, UNICEF and the Government agree as follows:

Article I

REQUESTS TO UNICEF AND PLANS OF OPERATIONS

1. This Agreement establishes the basic conditions and the mutual undertakings governing projects in which UNICEF and the Government are participating.

2. Whenever the Government wishes to obtain the co-operation of UNICEF, it shall inform UNICEF in writing, giving a description of the proposed project and the extent of the proposed participation of the Government and UNICEF in its execution.

3. UNICEF shall consider such requests on the basis of its available resources, its assistance policies and the need for assistance.

4. The terms and conditions for each agreed project, including the commitments of the Government and UNICEF with respect to the furnishing of supplies, equipment, services or other assistance, shall be set forth in a Plan of Operations to be signed by the Government and UNICEF, and when appropriate, by other organizations participating in the project. The provisions of the Agreement shall apply to each Plan of Operations.

¹ Came into force on 7 April 1972 by signature, in accordance with article VIII (1).

[TRADUCTION — TRANSLATION]

ACCORD¹ ENTRE LE GOUVERNEMENT DU LESOTHO ET LE FOND DES NATIONS UNIES POUR L'ENFANCE

CONSIDÉRANT que le Fond des Nations Unies pour l'enfance (ci-après dénommé « le FISE ») a été créé par l'Assemblée générale des Nations Unies en tant qu'organe de l'Organisation des Nations Unies, afin de faire face, grâce à des fournitures, des moyens de formation et des conseils, aux besoins urgents et à long terme de l'enfance ainsi qu'à ses besoins persistants, notamment dans les pays en voie de développement, en vue de renforcer, le cas échéant, les programmes permanents d'hygiène et de protection de l'enfance des pays bénéficiant de l'assistance,

CONSIDÉRANT que le Gouvernement du Lesotho (ci-après dénommé « le Gouvernement ») a manifesté le désir de recevoir l'assistance du FISE aux fins mentionnées ci-dessus,

Le FISE et le Gouvernement conviennent de ce qui suit :

Article premier

DEMANDES ADRESSÉES AU FISE ET PLANS D'OPÉRATIONS

1. Le présent Accord définit les conditions fondamentales régissant les programmes auxquels participent le FISE et le Gouvernement ainsi que les obligations qui en découlent pour chacune des Parties.

2. Chaque fois que le Gouvernement désirera obtenir l'assistance du FISE, il en informera le FISE par écrit en décrivant le programme qu'il envisage d'exécuter et en indiquant l'étendue envisagée de la participation respective du Gouvernement et du FISE à l'exécution de ce programme.

3. Le FISE examinera ces demandes compte tenu des ressources dont il dispose et des principes qui le guident dans l'octroi de l'assistance ainsi que de la mesure dans laquelle l'assistance ainsi demandée est nécessaire.

4. Les conditions d'exécution de chaque programme approuvé, y compris les obligations que devront assumer le Gouvernement et le FISE en ce qui concerne la fourniture d'articles, de matériel, de services et d'autres formes d'assistance, seront définies dans un plan d'opérations qui sera signé par le Gouvernement et par le FISE et, le cas échéant, par les autres organisations participant au programme. Les dispositions du présent Accord s'appliqueront à chaque plan d'opérations.

¹ Entré en vigueur le 7 avril 1972 par la signature, conformément à l'article VIII (1).

*Article II*USE OF SUPPLIES, EQUIPMENT AND OTHER ASSISTANCE
FURNISHED BY UNICEF

1. Supplies and equipment furnished by UNICEF shall be transferred to the Government upon arrival in the country, except as, in the case of transport of large items of equipment, may be otherwise provided in the Plan of Operations. UNICEF reserves the right to require the return of any supplies or equipment furnished by it which are not used for the purposes of the Plan of Operations.

2. The Government shall take the necessary measures to ensure that the supplies and equipment and other assistance furnished by UNICEF are distributed or used equitably and efficiently, without discrimination because of race, creed, nationality status or political belief, in accordance with the Plan of Operations. No beneficiary shall be required to pay for supplies furnished by UNICEF except to the extent that payment is expressly provided for in the applicable Plan of Operations.

3. UNICEF may arrange to place on the supplies and equipment furnished by it such markings as are deemed necessary by UNICEF to indicate that the supplies are provided by UNICEF.

4. The Government shall make the arrangements for and shall pay the expenses relating to the reception, unloading, warehousing, insurance, transportation and distribution of the supplies and equipment furnished by UNICEF, after their arrival in the country.

Article III

ACCOUNTING AND STATISTICAL RECORDS AND REPORTS

The Government shall maintain such accounting and statistical records with respect to the execution of Plans of Operations as may be mutually agreed to be necessary, and shall furnish any such records and reports to UNICEF at its request.

Article IV

CO-OPERATION BETWEEN THE GOVERNMENT AND UNICEF

1. UNICEF may, from time to time, send authorized officers to Lesotho for consultation and co-operation with the appropriate officials of the Government with respect to the review and preparation of proposed projects and Plans of Operations, and the shipment, receipt, distribution or use of the supplies and equipment furnished by UNICEF, and to advise UNICEF on the progress of the Plans of Operations and on any other matter relating to the application of

Article II

UTILISATION DES ARTICLES, DU MATÉRIEL ET DES AUTRES FORMES D'ASSISTANCE FOURNIS PAR LE FISE

1. Les articles et le matériel fournis par le FISE seront remis au Gouvernement dès leur arrivée dans le pays, sauf dispositions contraires du plan d'opérations en ce qui concerne le transport du gros matériel. Le FISE se réserve le droit de réclamer la restitution des articles ou du matériel fournis qui ne seraient pas utilisés aux fins prévues dans le plan d'opérations.

2. Le Gouvernement prendra les mesures voulues pour que les articles, le matériel et les autres formes d'assistance fournis par le FISE soient utilisés ou distribués de façon équitable et efficace, sans distinction de race, de religion, de nationalité ou d'opinion politique et conformément au plan d'opérations. Les bénéficiaires n'auront rien à verser pour les articles fournis par le FISE, à moins qu'un paiement ne soit expressément prévu par le plan d'opérations applicable.

3. Le FISE pourra faire apposer sur les articles et le matériel procurés par lui les marques distinctives qu'il jugera nécessaires pour indiquer que les articles en question sont fournis par le FISE.

4. Le Gouvernement assurera, à ses frais, la réception, le déchargement, l'entreposage, l'assurance, le transport et la distribution des articles et du matériel fournis par le FISE, une fois qu'ils seront arrivés dans le pays.

Article III

DOCUMENTS ET RAPPORTS COMPTABLES ET STATISTIQUES

Le Gouvernement établira, en ce qui concerne l'exécution des plans d'opération, les documents comptables et statistiques que les deux Parties jugeront d'un commun accord nécessaires, et il communiquera au FISE, sur sa demande, les documents et rapports en question.

Article IV

COOPÉRATION ENTRE LE GOUVERNEMENT ET LE FISE

1. Le FISE pourra envoyer périodiquement au Lesotho des fonctionnaires dûment habilités qui se concerteront et coopéreront avec les fonctionnaires compétents du Gouvernement au sujet de l'étude et de l'établissement des programmes et plans d'opérations envisagés ainsi que de l'expédition, de la réception et de la distribution ou de l'utilisation des articles et du matériel fournis par le FISE, et qui tiendront le FISE au courant de l'exécution des

this Agreement. The Government shall permit authorized officers of UNICEF to observe all the phases of the execution of the Plans of Operations in Lesotho.

2. The Government, in agreement with UNICEF, shall provide funds up to a mutually agreed amount to cover the cost of certain local services and facilities of the UNICEF Area Office servicing Lesotho.

Article V

PUBLIC INFORMATION

The Government shall co-operate with UNICEF in making available to the public, adequate information concerning UNICEF assistance.

Article VI

CLAIMS AGAINST UNICEF

1. The Government shall assume, subject to the provisions of this Article, responsibility in respect to claims resulting from the execution of Plans of Operations within the territory of Lesotho.

2. The Government shall accordingly be responsible for dealing with any claims which may be brought by third parties against UNICEF or its experts, agents, or employees and shall defend and hold harmless UNICEF and its experts, agents and employees in case of any claims or liabilities resulting from the execution of Plans of Operations made pursuant to this agreement, except where it is agreed by the Government and UNICEF that such claims or liabilities arise from the gross negligence or wilful misconduct of such experts, agents or employees.

3. In the event of the Government making any payment in accordance with the provisions of paragraph 2 of this article, the Government shall be entitled to exercise and enjoy the benefit of all rights and claims of UNICEF against third persons.

4. This Article shall not apply with respect to any claims against UNICEF for injuries incurred by a staff member of UNICEF.

5. UNICEF shall place at the disposal of the Government any information or other assistance required for the handling of any case to which paragraph 2 of this Article relates or for the fulfilment of the purposes of paragraph 3.

plans d'opérations et de toute question intéressant l'application du présent Accord. Le Gouvernement permettra aux fonctionnaires habilités du FISE de suivre toutes les phases de l'exécution des plans d'opérations au Lesotho.

2. En accord avec le FISE, le Gouvernement fournira, jusqu'à concurrence du montant fixé d'un commun accord, les sommes nécessaires au règlement des dépenses concernant certaines facilités et certains services locaux mis à la disposition du Bureau de zone du FISE desservant le Lesotho.

Article V

PUBLICITÉ

Le Gouvernement collaborera avec le FISE en vue d'informer convenablement le public de l'assistance fournie par le FISE.

Article VI

RÉCLAMATIONS CONTRE LE FISE

1. Sous réserve des dispositions du présent article, le Gouvernement assumera pleine responsabilité en cas de réclamations découlant de l'exécution de plans d'opérations sur le territoire du Lesotho.

2. En conséquence, le Gouvernement sera tenu de répondre à toutes les réclamations que des tiers pourront faire valoir contre le FISE ou ses experts, agents ou fonctionnaires et mettra hors de cause le FISE et ses experts, agents ou fonctionnaires en cas de réclamations ou d'action en responsabilité découlant de l'exécution des plans d'opérations arrêtés en vertu du présent Accord, à moins que le Gouvernement et le FISE ne conviennent que ladite réclamation ou ladite action en responsabilité résulte d'une négligence grave ou d'une faute intentionnelle desdits experts, agents ou fonctionnaires.

3. Lorsque le Gouvernement effectuera un paiement en exécution des dispositions du paragraphe 2 du présent article, il sera subrogé dans les droits et actions que le FISE aurait pu exercer contre des tiers.

4. Le présent article ne s'appliquera pas aux réclamations qui pourront être formulées contre le FISE en raison d'accident ou blessure subis par un membre de son personnel.

5. Le FISE fournira au Gouvernement tous les renseignements et toute l'assistance dont il aura besoin pour agir dans l'une des éventualités visées au paragraphe 2 du présent article, ou pour assurer l'accomplissement des fins du paragraphe 3.

Article VII

PRIVILEGES AND IMMUNITIES

The Government shall apply to UNICEF, as an organ of the United Nations, to its property, funds and assets, and to its officials, the provisions of the Convention of the privileges and immunities of the United Nations.¹ No taxes, fees, tolls or duties shall be levied on supplies and equipment furnished by UNICEF so long as they are used in accordance with the Plans of Operations.

Article VIII

GENERAL PROVISIONS

1. This Agreement shall enter into force on the date of signature.
2. This Agreement and the Plans of Operations may be modified by written agreement between the Parties hereto.
3. This Agreement may be terminated by either Party by written notice. Notwithstanding any such notice of termination, this Agreement shall remain in force until the termination of all Plans of Operations.

IN WITNESS WHEREOF the undersigned, duly appointed representatives of the Government and of UNICEF have, on behalf of the parties respectively signed the present Agreement.

For the Government
of Lesotho :
[Signed]
Name :
LEABUA JONATHAN
Title :
Prime Minister
and Minister of Foreign Affairs
Signed at :
Maseru
Date :
7 April, 1972
[SEAL]

For the United Nations
Children's Fund :
[Signed]
Name :
H. DAVELAAR
Title :
Area Representative
Signed at :
Lusaka
Date :
29 October 1971
[SEAL]

¹ United Nations, *Treaty Series*, vol. 1, p. 15, and vol. 90, p. 327 (corrigendum to vol. 1, p. 18).

Article VII

PRIVILÈGES ET IMMUNITÉS

Le Gouvernement accordera au FISE en tant qu'organe de l'Organisation des Nations Unies, à ses biens, fonds et avoirs et à son personnel, le bénéfice des dispositions de la Convention sur les privilèges et immunités des Nations Unies¹. Les articles et le matériel fournis par le FISE ne donneront lieu à la perception d'aucun impôt, droit, péage ou autre redevance tant qu'ils seront utilisés conformément aux plans d'opérations.

Article VIII

DISPOSITIONS GÉNÉRALES

1. Le présent Accord entrera en vigueur à la date de la signature.
2. Le présent Accord et les plans d'opérations pourront être modifiés par voie d'accord écrit entre les Parties.
3. Chacune des Parties pourra, par notification écrite, mettre fin au présent Accord, qui, nonobstant, restera en vigueur jusqu'à complète exécution de tous les plans d'opérations.

EN FOI DE QUOI les soussignés, à ce dûment habilités par le Gouvernement et par le FISE, ont, au nom des Parties, signé le présent Accord.

Pour le Gouvernement
du Lesotho :
[Signé]
Nom :
LEABUA JONATHAN
Qualité :
Premier Ministre
et Ministre des affaires étrangères
Signé à :
Maseru
Date :
Le 7 avril 1972
[SCEAU]

Pour le Fonds des Nations Unies
pour l'enfance :
[Signé]
Nom :
H. DAVELAAR
Qualité :
Représentant de zone du FISE
Signé à :
Lusaka
Date :
Le 29 octobre 1971
[SCEAU]

¹ Nations Unies, *Recueil des Traités*, vol. 1, p. 15.

No. 11700

**ROMANIA
and
SENEGAL**

**Trade Agreement (with schedules). Signed at Bucharest on 29 April
1969**

Authentic text: French.

Registered by Romania on 11 April 1972.

**ROUMANIE
et
SÉNÉGAL**

Accord commercial (avec listes). Signé à Bucarest le 29 avril 1969

Texte authentique : français.

Enregistré par la Roumanie on 11 April 1972.

ACCORD COMMERCIAL¹ ENTRE LA RÉPUBLIQUE SOCIALISTE DE ROUMANIE ET LA RÉPUBLIQUE DU SÉNÉGAL

Le Gouvernement de la République socialiste de Roumanie et le Gouvernement de la République du Sénégal, animés du désir de développer et de consolider les relations commerciales entre les deux pays sur une base d'égalité et d'avantages réciproques, sont convenus de ce qui suit :

Article 1

Les Parties contractantes décident de s'accorder mutuellement un traitement aussi favorable que possible en ce qui concerne le commerce entre les deux pays.

Article 2

Les deux parties contractantes délivreront dans le cadre des lois et règlements de chaque pays les licences d'importation et d'exportation en vue de faciliter les échanges commerciaux entre les deux pays, conformément aux listes « A » et « B » jointes au présent Accord et qui n'ont pas de caractère limitatif. Les marchandises devront être originaires et en provenance des deux pays.

Article 3

Les contrats afférents à la livraison des marchandises et à la prestation des services dans le cadre de cet Accord seront conclus entre les entreprises d'état de commerce extérieur roumaines, en tant que personnes morales indépendantes, et les autres personnes morales indépendantes autorisées par la loi roumaine à exercer le commerce extérieur, d'une part, et les personnes morales et physiques exerçant leur commerce dans la République du Sénégal et étant soumises aux lois sénégalaises, d'autre part.

Article 4

Les Parties contractantes exonéreront de droits de douane et d'autres taxes les échantillons de marchandises de toute espèce en provenance du territoire de l'autre Partie contractante, à condition que ces échantillons ne puissent servir qu'à la recherche de commandes relatives aux marchandises représentées par

¹ Entré en vigueur à titre provisoire le 29 avril 1969, date de la signature, et à titre définitif le 29 avril 1971, date de l'échange des documents confirmant son approbation intervenue selon la procédure constitutionnelle des deux Parties contractantes, conformément à l'article 11.

[TRANSLATION — TRADUCTION]

TRADE AGREEMENT¹ BETWEEN THE SOCIALIST REPUBLIC OF ROMANIA AND THE REPUBLIC OF SENEGAL

The Government of the Socialist Republic of Romania and the Government of the Republic of Senegal, desiring to develop and strengthen trade relations between the two countries on the basis of equality and mutual benefit, have agreed as follows :

Article 1

The Contracting Parties decide to grant each other the most favourable treatment possible with regard to trade between the two countries.

Article 2

The two Contracting Parties shall, within the scope of the laws and regulations of each country, issue import and export licences to facilitate trade between the two countries, in accordance with schedules " A " and " B " attached to this Agreement, which are not limitative in character. The goods must originate in and come from the two countries.

Article 3

Contracts for the delivery of goods and services under this Agreement shall be concluded between the Romanian foreign trade State enterprises, as independent juridical persons, and other independent juridical persons authorized by Romanian law to engage in foreign trade, on the one hand, and juridical and physical persons engaging in trade in the Republic of Senegal and being subject to Senegalese laws, on the other hand.

Article 4

The Contracting Parties shall exempt from customs duties and other taxes samples of goods of any kind coming from the territory of the other Contracting Party, on condition that such samples can be used only for obtaining orders for the goods represented by the samples and are not themselves intended for trade,

¹ Came into force provisionally on 29 April 1969, the date of signature, and definitively on 29 April 1971, the date of the exchange of documents confirming its approval under the constitutional procedures of the two Contracting Parties, in accordance with article 11.

ces échantillons et ne soient pas destinées elles-mêmes au commerce, et à condition que ces échantillons remplissent les conditions exigées par les législations douanières internes.

De même, seront exonérés des droits de douane et d'autres taxes à l'importation et à l'exportation, les catalogues, les listes de prix courants, les notices commerciales et les matériaux de publicité commerciale et touristique.

Article 5

Chaque Partie contractante accorde à l'autre Partie le bénéfice de l'admission temporaire pour :

- a) les modèles et les échantillons de marchandises;
- b) les objets destinés à la réalisation des essais et des expérimentations;
- c) les objets destinés aux expositions, concours, foires, etc.;
- d) le petit outillage destiné aux travaux de montage;
- e) les objets importés dans le cadre des stipulations relatives à la coopération scientifique et technique;
- f) les films de publicité commerciale et touristique.

Article 6

Les deux Parties contractantes s'accordent toutes les facilités possibles pour le passage en transit sur leurs territoires des marchandises de l'autre Partie contractante.

Article 7

Le paiement des marchandises qui seront livrées dans le cadre du présent Accord, ainsi que les autres paiements admis en conformité avec les lois et les dispositions en matière de contrôle des changes en vigueur en République socialiste de Roumanie et en République du Sénégal, seront effectués en devises librement convertibles.

Article 8

Une Commission Mixte, composée des représentants des Parties contractantes, sera chargée de contrôler la réalisation de cet Accord et de procéder aux modifications ou compléments des listes de marchandises annexées. La Commission se réunira, à la demande de l'une ou de l'autre des deux Parties contractantes, dans le délai le plus bref possible, alternativement à Bucarest ou à Dakar.

and on condition that the samples comply with the requirements of internal customs law.

There shall also be exempted from customs duties and other import and export taxes catalogues, lists of current prices, commercial information and trade and tourist publicity materials.

Article 5

Each Contracting Party shall grant to the other Party the advantage of temporary import for :

- (a) Models and samples of goods;
- (b) Items intended for tests and experiments;
- (c) Items intended for exhibitions, contests, fairs, etc;
- (d) Small equipment intended for assembly work;
- (e) Items imported under the provisions referring to scientific and technical co-operation;
- (f) Films for trade and tourist publicity.

Article 6

The two Contracting Parties shall grant each other all possible facilities for transit through their territory of the other Contracting Party's goods.

Article 7

Payments for goods delivered under this Agreement, as well as other payments permitted in accordance with the laws and regulations regarding exchange control in force in the Socialist Republic of Romania and in the Republic of Senegal, shall be effected in freely convertible currencies.

Article 8

A mixed Commission, composed of representatives of the Contracting Parties, shall have the task of supervising the implementation of this Agreement and of amending or supplementing the schedules of goods annexed hereto. The Commission shall meet at the request of either of the Contracting Parties, as soon as possible alternatively at Bucharest and at Dakar.

Article 9

Les Parties contractantes procéderont à des consultations mutuelles, à la demande de l'une des Parties contractantes, en vue de prendre les mesures favorisant le développement, la coopération économique, les relations commerciales et de faciliter la solution des questions afférentes à l'application de cet Accord.

Article 10

Les dispositions du présent Accord demeurent obligatoires, également après son expiration, pour tous les contrats conclus dans la période de sa validité, mais qui n'ont pas été entièrement exécutés le jour de son expiration.

Article 11

En conformité avec la procédure constitutionnelle des deux Parties contractantes le présent Accord sera soumis à l'approbation des deux Gouvernements.

Il entre en vigueur provisoirement le jour de sa signature et définitivement au moment de l'échange des documents qui confirment cette approbation.

Il sera valable pour une période d'un an et renouvelable par tacite reconduction tant que l'une des Parties contractantes ne l'aura pas dénoncé par écrit avec un préavis de trois mois avant son expiration.

FAIT à Bucarest, le 29 avril 1969, en double exemplaire en langue française, les deux exemplaires faisant également foi.

Pour le Gouvernement
de la République socialiste
de Roumanie :

[Signé]

ALEXANDRU ALBESCU
Adjoint du Ministre
du Commerce Extérieur

Pour le Gouvernement
de la République du Sénégal :

[Signé]

MÉDOUNE FALL
Ambassadeur
de la République du Sénégal
à Moscou

LISTE « A »

MARCHANDISES À EXPORTER PAR LA RÉPUBLIQUE SOCIALISTE DE ROUMANIE
DANS LA RÉPUBLIQUE DU SÉNÉGAL

1. Outillages et divers équipements industriels (outillage pétrolier, frigorifique, pour l'industrie chimique, pour l'industrie minière, cimenteries, constructions navales et centrales électriques).

Article 9

The Contracting Parties shall consult together, at the request of one of the Contracting Parties, with a view to taking measures to promote development, economic co-operation and trade relations and facilitating the solution of questions relating to the application of this Agreement.

Article 10

The provisions of this Agreement shall remain binding, even after its expiry in respect of all contracts concluded during its validity but not fully executed prior to the date of its expiry.

Article 11

In accordance with the constitutional procedures of the two Contracting Parties, this Agreement shall be subject to approval by the two Governments.

It shall enter into force provisionally on the date of its signature and definitively at the time of the exchange of documents confirming such approval.

It shall be valid for a period of one year and shall be renewable by tacit agreement so long as one of the Contracting Parties has not given written notice of termination three months before its expiry.

DONE at Bucharest, on 29 April 1969, in duplicate in the French language, both copies being equally authentic.

For the Government
of the Socialist Republic
of Romania :

[Signed]

ALEXANDRU ALBESCU
Deputy Minister
of Foreign Trade

For the Government
of the Republic of Senegal :

[Signed]

MÉDOUNE FALL
Ambassador
of the Republic of Senegal
in Moscow

SCHEDULE " A "

GOODS TO BE EXPORTED BY THE SOCIALIST REPUBLIC OF ROMANIA
TO THE REPUBLIC OF SENEGAL

1. Installations and various industrial equipment (oilfield equipment, refrigerating installations, equipment for the chemical industry and for the mining industry, cement factories, shipbuilding equipment and power stations).

2. Tracteurs, machines et engins agricoles (moissonneuses-batteuses, etc.) et pièces de rechange.
3. Équipement industriel (machines-outils, outillages de pressage et forge, convertisseurs de soudure, moteurs, pompes centrifuges, matériel électrotechnique, moteurs électriques, transformateurs de force).
4. Camions spéciaux*.
5. Excavateurs.
6. Navires maritimes.
7. Rouleaux compresseurs.
8. Matériel roulant pour le chemin de fer.
9. Machines à coudre.
10. Roulements.
11. Pneux (auto et tracteur).
12. Biens industriels de consommation (bicyclettes, fers à repasser, balances, etc.)
13. Panneaux en particules de bois.
14. Panneaux de fibres, comprimés et non comprimés.
15. Futailles.
16. Sciages hêtre.
17. Sciages résineux.
18. Meubles et chaises en bois courbé.
19. Verre à vitre.
20. Verrerie de ménage.
21. Articles sanitaires en faïence et baignoires en fonte.
22. Confection et bonneterie*.
23. Lampes tempête.
24. Lubrifiants.
25. Beurre.
26. Papier, cartons et produits en papier et carton*.
27. Objets d'artisanat.
28. Articles de sport et de pêche.
29. Insecticides.
30. Différents produits chimiques (carbure de calcium, peintures et vernis, colorants organiques)*.
31. Produits pharmaceutiques et cosmétiques*.
32. Paraffine et bitume.
33. Détergents.
34. Produits pétroliers.
35. Chlorure de polyvinyle.
36. Sel.

* Selon la réglementation en vigueur dans la République du Sénégal.

LISTE « B »

MARCHANDISES À EXPORTER PAR LA RÉPUBLIQUE DU SÉNÉGAL DANS LA RÉPUBLIQUE SOCIALISTE DE ROUMANIE

1. Poissons frais, congelés, conservés, fumés, salés.
2. Petits oiseaux.
3. Animaux vivants.

2. Tractors, agricultural machinery and appliances (harvester-threshers, etc.) and spare parts.
3. Industrial equipment (machine tools, pressing and forging equipment, welding sets, motors, centrifugal pumps, electrotechnical equipment, electric motors, power transformers).
4. Special lorries.*
5. Excavators.
6. Seagoing vessels.
7. Road-rollers.
8. Railway rolling-stock.
9. Sewing-machines.
10. Bearings.
11. Tires (for cars and tractors).
12. Industrial consumer goods (bicycles, flat-irons, weighing-machines, etc.).
13. Chipboards.
14. Fibreboards, compressed and uncompressed.
15. Barrels.
16. Sawn beechwood.
17. Sawn softwood.
18. Furniture and bentwood chairs.
19. Window glass.
20. Household glassware.
21. Ceramic sanitary products and cast-iron baths.
22. Ready-made clothing and knitted goods.*
23. Hurricane lamps.
24. Lubricants.
25. Butter.
26. Paper, cardboard and paper and cardboard products.
27. Handicraft articles.
28. Sporting goods and fishing equipment.
29. Insecticides.
30. Various chemical products (calcium carbide, paints and varnishes, organic colouring materials).*
31. Pharmaceutical products and cosmetics.*
32. Paraffin wax and bitumen.
33. Detergents.
34. Petroleum products.
35. Polyvinyl chloride.
36. Salt.

* In accordance with the regulations in force in the Republic of Senegal.

SCHEDULE " B "

GOODS TO BE EXPORTED BY THE REPUBLIC OF SENEGAL TO THE SOCIALIST REPUBLIC OF ROMANIA

1. Fresh, frozen, preserved, smoked, salted fish.
2. Small birds.
3. Live animals.

4. Fruits frais tropicaux.
5. Arachides.
6. Autres graines oléagineuses et végétales.
7. Huiles d'arachides.
8. Tourteaux.
9. Huile de palme.
10. Autres huiles végétales.
11. Gomme arabique.
12. Confiture de fruits.
13. Légumes.
14. Autres produits maraîchers.
15. Jus de fruits.
16. Conserves.
17. Sons de maïs.
18. Aliments de bétail « Volailles ».
19. Autres aliments préparés pour animaux.
20. Minerai de titane et de zircon.
21. Produits pétroliers.
22. Produits pharmaceutiques.
23. Engrais composés de mélanges.
24. Engrais simples et complexes.
25. Insecticides poudres et liquides.
26. Phosphates de calcium et d'alumine.
27. Autres engrais.
28. Peintures et vernis.
29. Peaux et cuirs.
30. Produits textiles.
31. Autres produits d'artisanat.
32. Maroquinerie (fait main).
33. Cordonnerie.
34. Filigrané.
35. Sculpture sur bois.
36. Tissage.
37. Vannerie.
38. Poterie céramique.
39. Vehicules automobiles.
40. Autres marchandises.
41. Plaques ondulées de couverture et bardage (grandes ondes).
42. Plaques ondulées de couverture « Ondélith ».
43. Plaques planes de plafonnage.
44. Futs métalliques.
45. Tonnelets.
46. Autres emballages métalliques.
47. Autres produits divers.

4. Fresh tropical fruits.
5. Groundnuts.
6. Other oil-seeds and seeds.
7. Groundnut oil.
8. Oil-seed cake.
9. Palm oil.
10. Other vegetable oils.
11. Gum arabic.
12. Fruit jam.
13. Vegetables.
14. Other market-garden produce.
15. Fruit juices.
16. Preserves.
17. Maize bran.
18. " Volailles " cattle feed.
19. Other prepared animal feed.
20. Zirconium and titanium ores.
21. Petroleum products.
22. Pharmaceutical products.
23. Fertilizers consisting of mixtures.
24. Simple and complex fertilizers.
25. Insecticides in powder or liquid form.
26. Phosphates of calcium and alumina.
27. Other fertilizers.
28. Paints and varnishes.
29. Skins and hides.
30. Textile products.
31. Other handicraft products.
32. Fancy leather goods (handmade).
33. Footwear.
34. Filigree.
35. Wood carvings.
36. Woven fabrics.
37. Basket-work.
38. Ceramic pottery.
39. Motor vehicles.
40. Other goods.
41. Corrugated roofing and shingles (large corrugations).
42. " Ondelith " corrugated roofing.
43. Plain plates for ceilings.
44. Metal casks.
45. Drums.
46. Other metal containers.
47. Other miscellaneous products.

No. 11701

**ROMANIA
and
BURUNDI**

**Agreement on cultural and scientific co-operation. Signed at
Bucharest on 4 April 1970**

Authentic text : French.

Registered by Romania on 11 April 1972.

**ROUMANIE
et
BURUNDI**

**Accord de coopération culturelle et scientifique. Signé à Bucarest
le 4 avril 1970**

Texte authentique : français.

Enregistré par la Roumanie le 11 avril 1972.

ACCORD¹ DE COOPÉRATION CULTURELLE ET SCIENTIFIQUE ENTRE LE GOUVERNEMENT DE LA RÉPUBLIQUE SOCIALISTE DE ROUMANIE ET LE GOUVERNEMENT DE LA RÉPUBLIQUE DU BURUNDI

Le Gouvernement de la République socialiste de Roumanie et le Gouvernement de la République du Burundi, désireux de développer les liens culturels et scientifiques entre les deux pays dans l'intérêt du développement continu et du renforcement des relations d'amitié entre leurs peuples, sur la base du respect des principes de la souveraineté et de l'indépendance nationales, de l'égalité en droits, de l'avantage mutuel et de la non-ingérence dans les affaires intérieures de l'autre pays, ont décidé de conclure le présent Accord.

Article I

Les Parties contractantes faciliteront la coopération dans les domaines de l'enseignement, de l'art et de la culture par l'échange de délégués pour des visites d'études et de documentation, ainsi que par des échanges d'informations et de matériels de divers domaines de la science, de l'enseignement, de l'art, de la culture et du sport.

Les Parties contractantes favoriseront également les échanges d'artistes, d'ensembles artistiques, de publications et d'œuvres scientifiques, techniques, littéraires et artistiques.

Article II

Chacune des Parties contractantes facilitera, selon les possibilités, aux citoyens de l'autre Partie, l'accès à ses universités et établissements d'enseignement supérieur, particulièrement par l'octroi de bourses d'études ou de stages de perfectionnement.

Article III

Les Parties contractantes encourageront les échanges d'expérience dans le domaine de l'enseignement et faciliteront l'envoi de missions d'études, de professeurs et de spécialistes dans les domaines culturel et scientifique.

¹ Entré en vigueur à titre provisoire le 4 avril 1970, date de la signature, et à titre définitif le 26 avril 1971, date de la notification de la dernière des approbations constitutionnelles requises de la part des Parties contractantes, conformément à l'article IX.

[TRANSLATION — TRADUCTION]

AGREEMENT¹ ON CULTURAL AND SCIENTIFIC CO-OPERATION BETWEEN THE GOVERNMENT OF THE SOCIALIST REPUBLIC OF ROMANIA AND THE GOVERNMENT OF THE REPUBLIC OF BURUNDI

The Government of the Socialist Republic of Romania and the Government of the Republic of Burundi, desiring to develop cultural and scientific relations between the two countries with a view to the continued development and strengthening of friendly relations between their peoples, on the basis of respect for the principles of national sovereignty and independence, equality of rights, mutual advantage and non-interference in each other's internal affairs, have decided to conclude this Agreement.

Article I

The Contracting Parties shall facilitate co-operation in the spheres of education, art and culture through the exchange of representatives for study visits and documentation and through exchanges of information and materials in various fields of science, education, art, culture and sport.

The Contracting Parties shall also encourage the exchange of artists, artistic ensembles and scientific, technical, literary and artistic publications and works.

Article II

Each Contracting Party shall, as far as possible, facilitate the access of citizens of the other Party to its universities and higher educational establishments, particularly through the provision of scholarships and refresher courses.

Article III

The Contracting Parties shall encourage exchanges of experience in the sphere of education and shall facilitate the sending of study groups, teachers and specialists in the cultural and scientific spheres.

¹ Came into force provisionally on 4 April 1970, the date of signature, and definitively on 26 April 1971, the date on which notification of the last approval was given, as provided for by the constitutional procedures of each Party, in accordance with article IX.

Les conditions concrètes, quant à l'envoi de professeurs et de spécialistes pour l'octroi de l'assistance dans les domaines de la science, de l'enseignement, de l'art et de la culture, seront établies par des protocoles conclus entre les deux pays.

Article IV

Chacune des Parties contractantes encouragera, selon les possibilités, l'étude de l'histoire et de la culture de l'autre pays, dans ses établissements d'enseignement et par ses institutions de diffusion de la culture.

Article V

Les Parties contractantes encourageront la coopération entre les organes de radiodiffusion, de télévision, d'informations, de presse, ainsi que les visites réciproques de journalistes et de reporters-photographes des deux pays.

Article VI

Les Parties contractantes faciliteront la coopération entre leurs organisations sportives, de la jeunesse et du tourisme.

Article VII

Les citoyens de chacune des Parties contractantes respecteront les lois et les règlements en vigueur sur le territoire de l'autre pays.

Article VIII

Pour la mise en exécution du présent Accord, les deux Parties conclueront des Programmes de coopération culturelle et scientifique pour une période de deux ans, en établissant les conditions concrètes de réalisation des échanges entre les deux pays.

Les négociations pour la conclusion des Programmes se dérouleront, alternativement, dans les capitales des deux pays.

Article IX

Le présent Accord sera approuvé conformément à la procédure constitutionnelle de chaque Partie et entrera en vigueur, à titre provisoire, à la date de sa signature et définitivement à la date de la notification de la dernière approbation.

The specific conditions governing the sending of teachers and specialists to provide assistance in the spheres of science, education, art and culture, shall be established by protocols concluded between the two countries.

Article IV

Each Contracting Party shall encourage, as far as possible, the study of the history and culture of the other country in its educational establishments and through its institutions for the promotion of culture.

Article V

The Contracting Parties shall encourage co-operation between radio, television, information and press organizations, as well as reciprocal visits by journalists and photographer-reporters of the two countries.

Article VI

The Contracting Parties shall encourage co-operation between their sports, youth and tourism organizations.

Article VII

The citizens of each of the Contracting Parties shall respect the laws and regulations in force in the territory of the other country.

Article VIII

In order to implement this Agreement, the two Parties shall draw up cultural and scientific co-operation programmes for a two-year period, establishing the specific conditions by which the exchanges between the two countries are to be governed.

Negotiations concerning the preparation of these programmes shall take place alternately in the capitals of the two countries.

Article IX

This Agreement shall be approved in accordance with the constitutional procedure of each Party and shall enter into force provisionally on the date of signature and definitively on the date on which notification of the last approval is given.

Le présent Accord sera conclu pour une période de 5 ans à partir de la date de son entrée en vigueur et sera renouvelé par tacite reconduction pour de nouvelles périodes de 5 ans si aucune des deux Parties contractantes ne notifie à l'autre, 6 mois avant l'expiration de ce délai, son intention de le dénoncer.

Durant la période de validité du présent Accord on ne pourra procéder à la révision d'un ou plusieurs de ses articles qu'avec le consentement des Parties contractantes.

A l'expiration du présent Accord, les deux Parties conviendront sur la réalisation des actions commencées pendant la période de sa validité.

FAIT à Bucarest, le 4 avril 1970, en deux exemplaires originaux en français, les deux textes faisant également foi.

Pour le Gouvernement
de la République socialiste
de Roumanie :

[Signé]

CORNELIU MANESCU
Ministre des Affaires étrangères

Pour le Gouvernement
de la République du Burundi :

[Signé]

LIBERE HABAKWAJE
Ministre des Affaires étrangères
et de la Coopération

This Agreement shall be concluded for a period of five years from the date of its entry into force and shall be automatically renewed for a further five-year period unless one of the two Contracting Parties notifies the other of its intention to denounce it six months before the expiry of this time-limit.

During the period in which this Agreement is in force, none of its articles may be revised without the consent of the Contracting Parties.

Upon the expiry of this Agreement, the two Parties shall agree upon the completion of activities begun during the period of its validity.

DONE at Bucharest, on 4 April 1970, in duplicate in the French language, both texts being equally authentic.

For the Government
of the Socialist Republic
of Romania :

[Signed]

CORNELIU MANESCU
Minister for Foreign Affairs

For the Government
of the Republic of Burundi :

[Signed]

LIBERE HABAKWAJE
Minister for Foreign Affairs
and Co-operation

No. 11702

**ROMANIA
and
GERMAN DEMOCRATIC REPUBLIC**

Agreement concerning co-operation in the matter of postal and telecommunication services. Signed at Berlin on 13 January 1971

Authentic texts : Romanian and German.

Registered by Romania on 11 April 1972.

**ROUMANIE
et
RÉPUBLIQUE DÉMOCRATIQUE ALLEMANDE**

Accord concernant la coopération en matière de postes et de télécommunications. Signé à Berlin le 13 janvier 1971

Textes authentiques : roumain et allemand.

Enregistré par la Roumanie le 11 avril 1972.

[ROMANIAN TEXT — TEXTE ROUMAIN]

ACORD ÎNTRE GUVERNUL REPUBLICII SOCIALISTE
ROMÂNIA ȘI GUVERNUL REPUBLICII DEMOCRATE
GERMANE PRIVIND COLABORAREA ÎN DOMENIUL
POȘTELOR ȘI TELECOMUNICAȚIILOR

Guvernul Republicii Socialiste România și Guvernul Republicii Democrate Germane, animate de dorința de a promova dezvoltarea pe mai departe a relațiilor politice, economice și culturale între Republica Socialistă România și Republica Democrată Germană, ținând seama de faptul că lărgirea și adâncirea colaborării în domeniul poștelor și telecomunicațiilor va servi acestui țel, au hotărât să încheie acest Acord :

I. DISPOZIȚII GENERALE

Articolul 1

1. Între Republica Socialistă România și Republica Democrată Germană traficul postal se efectuează conform prevederilor Convenției poștale universale, Aranjamentului privind coletele poștale și Aranjamentului privind scrisorile și cutiile cu valoare declarată, precum și ale Regulamentelor lor de execuție, în măsura în care acest Acord sau înțelegerile prevăzute la Art. 12 nu prevăd alte reglementări.

2. Legăturile de telecomunicații între Republica Socialistă România și Republica Democrată Germană se efectuează conform prevederilor Convenției Internaționale a Telecomunicațiilor și ale Regulamentelor anexate la aceasta, în măsura în care acest Acord sau înțelegerile prevăzute la art. 12 nu prevăd alte reglementări.

Articolul 2

Administrațiile de poștă și telecomunicații ale celor două Părți contractante, denumite în continuare « Administrații », iau, după ce au căzut de acord în această privință, toate măsurile pentru extinderea și îmbunătățirea legăturilor poștale și de telecomunicații dintre țările lor.

[GERMAN TEXT — TEXTE ALLEMAND]

ABKOMMEN ZWISCHEN DER REGIERUNG DER SOZIALISTISCHEN REPUBLIK RUMÄNIEN UND DER REGIERUNG DER DEUTSCHEN DEMOKRATISCHEN REPUBLIK ÜBER DIE ZUSAMMENARBEIT AUF DEM GEBIET DES POST- UND FERNMELDEWESENS

Die Regierung der Sozialistischen Republik Rumänien und die Regierung der Deutschen Demokratischen Republik

haben, geleitet von dem Wunsch, die weitere Entwicklung der politischen, ökonomischen und kulturellen Beziehungen zwischen der Sozialistischen Republik Rumänien und der Deutschen Demokratischen Republik zu fördern, unter Berücksichtigung dessen, daß eine Erweiterung und Vertiefung der Zusammenarbeit auf dem Gebiet des Post- und Fernmeldewesens diesem Ziel dienen wird,

beschlossen, dieses Abkommen abzuschließen :

I. ALLGEMEINE BESTIMMUNGEN

Artikel 1

1. Zwischen der Sozialistischen Republik Rumänien und der Deutschen Demokratischen Republik wird der Postverkehr nach den Bestimmungen des Weltpostvertrages, des Postpaketabkommens und des Wertbrief- und Wertkästchenabkommens sowie der zugehörigen Vollzugsordnungen durchgeführt, soweit dieses Abkommen oder die im Artikel 12 genannten Vereinbarungen keine anderen Regelungen vorsehen.

2. Der Fernmeldeverkehr zwischen der Sozialistischen Republik Rumänien und der Deutschen Demokratischen Republik erfolgt nach den Bestimmungen des Internationalen Fernmeldevertrages sowie der zugehörigen Vollzugsordnungen, soweit dieses Abkommen oder die im Artikel 12 genannten Vereinbarungen keine anderen Regelungen vorsehen.

Artikel 2

Die Post- und Fernmeldeverwaltungen der Abkommenspartner, nachstehend Verwaltungen genannt, treffen nach gegenseitiger Abstimmung alle Maßnahmen, um die Post- und Fernmeldeverbindungen zwischen ihren Staaten weiter auszubauen und zu verbessern.

Articolul 3

Părțile contractante convin ca, în pregătirea și organizarea unor conferințe și înțelegeri multilaterale internaționale, în care ambele Părți sînt interesate, Administrațiile lor să se consulte și să se sprijine reciproc.

Articolul 4

Administrațiile Părților contractante au îndatorirea să studieze în permanență condițiile de exploatare și tarifele în relațiile reciproce de poștă și telecomunicații și să stabilească de comun acord simplificări pentru desfășurarea traficului și ale decontărilor, precum și tarife avantajoase pentru ambele Părți.

II. POSTA

Articolul 5

1. Legăturile poștale între Republica Socialistă România și Republica Democrată Germană vor fi folosite în cea mai largă măsură pentru transportul rapid și sigur al depeșelor de obiecte de corespondență și colete poștale.

2. Fiecare Administrație, ținînd seama de condiții economice favorabile, va folosi în largă măsură posibilă mijloacele de transport terestre, maritime și aeriene ale celeilalte Administrații pentru transportul trimiterilor lor poștale destinate unor țări, conform procedurii convenite direct între cele două Administrații.

Articolul 6

Pentru promovarea colaborării și a informării reciproce în domeniul emiterii de timbre poștale se va efectua un schimb regulat al tuturor aparițiilor noi de timbre poștale și un schimb de expoziții de timbre poștale.

III. TELECOMUNICAȚII

Articolul 7

1. Legăturile de telecomunicații între Republica Socialistă România și Republica Democrată Germană vor fi folosite în cea mai largă măsură pentru transmiterea rapidă și sigură a telecomunicațiilor.

Artikel 3

Die Abkommenspartner kommen überein, daß sich ihre Verwaltungen in Vorbereitung und Durchführung multilateraler internationaler Konferenzen und Vereinbarungen, an denen beide Seiten interessiert sind, konsultieren und gegenseitig unterstützen.

Artikel 4

Die Verwaltungen der Abkommenspartner sind verpflichtet, die betrieblichen Bedingungen und die Gebührensätze im gegenseitigen Post- und Fernmeldeverkehr ständig zu studieren und im gegenseitigen Einvernehmen Vereinfachungen für die Abwicklung des Verkehrs und der Abrechnung sowie für beide Seiten vorteilhafte Gebühren festzulegen.

II. POSTWESEN

Artikel 5

1. Die Postverbindungen zwischen der Sozialistischen Republik Rumänien und der Deutschen Demokratischen Republik werden für die schnelle und zuverlässige Beförderung von Brief- und Paketkartenschlüssen weitestgehend genutzt.

2. Jede Verwaltung wird unter Beachtung günstiger ökonomischer Bedingungen in möglichst breitem Maße die Land, See- und Luftbeförderungsmittel der anderen Verwaltung für die Beförderung ihrer Postsendungen nach dritten Staaten benutzen entsprechend dem zwischen beiden Verwaltungen vereinbarten Verfahren.

Artikel 6

Zur Förderung der Zusammenarbeit und der gegenseitigen Information auf dem Gebiet der Herausgabe von Postwertzeichen wird ein regelmäßiger Austausch aller neu erscheinenden Postwertzeichen und der Austausch von Postwertzeichen-Ausstellungen vorgenommen.

III. FERNMELDEWESEN

Artikel 7

1. Die Fernmeldeverbindungen zwischen der Sozialistischen Republik Rumänien und der Deutschen Demokratischen Republik werden für die schnelle und zuverlässige Nachrichtenübermittlung weitestgehend genutzt.

2. Fiecare Administrație va folosi, ținând seama de condiții economice favorabile, într-o măsură largă, posibilă, legăturile de telecomunicații ale celeilalte Administrații, pentru transmiterea telecomunicațiilor către terțe țări, conform procedurii convenite între cele două Administrații.

Articolul 8

Administrațiile Părților contractante se vor consulta, în măsura în care aceasta este necesar, cu privire la folosirea frecvențelor în vederea evitării perturbărilor reciproce ale serviciilor lor de radiocomunicații și vor încheia în acest scop înțelegeri corespunzătoare.

IV. DECONTAREA PRESTAȚIILOR DE POȘTĂ ȘI TELECOMUNICAȚII

Articolul 9

I. Deconturile pentru prestațiile de poștă și telecomunicații prevăzute în acest Acord se vor întocmi cu regularitate de către Administrațiile Părților contractante și se vor schimba direct între ele.

2. Moneda folosită pentru aceste decontări este francul aur cu 100 centime în greutate de 10/31 grame și cu un titlu de 0,900.

3. Decontarea tuturor plăților care rezultă din realizarea acestui Acord se face în conformitate cu "Acordul cu privire la decontarea multilaterală în ruble transferabile și cu privire la înființarea Băncii Internaționale de Colaborare Economică" din 22 octombrie 1963, prin conturile de decontare pe care "Banca Română de Comerț Exterior București" și "Deutsche Aussenhandelsbank AG Berlin" le au la Banca Internațională de Colaborare Economică.

V. COLABORAREA TEHNICO-ȘTIINȚIFICĂ

Articolul 10

I. Administrațiile Părților contractante dezvoltă și întrețin relații directe strânse, în domeniul colaborării tehnico-științifice conform "Acordului între Guvernul Republicii Socialiste România și Guvernul Republicii Democratice Germane cu privire la colaborarea tehnico-științifică", în vigoare. Această colaborare se efectuează pe baza unor programe de lucru anuale și de perspectivă.

2. Jede Verwaltung wird unter Beachtung günstiger ökonomischer Bedingungen in möglichst breitem Maße die Nachrichtenverbindungen der anderen Verwaltung für die Nachrichtenübermittlung nach dritten Staaten benutzen entsprechend dem zwischen beiden Verwaltungen vereinbarten Verfahren.

Artikel 8

Die Verwaltungen der Abkommenspartner konsultieren sich, soweit erforderlich, über den Einsatz von Frequenzen, um gegenseitige Störungen ihrer Funkdienste zu vermeiden, und schließen hierzu entsprechende Vereinbarungen ab.

IV. ABRECHNUNG DER POST- UND FERNMELDEDIENSTE

Artikel 9

1. Die Rechnungen für die in diesem Abkommen vorgesehenen Post- und Fernmeldedienste werden von den Verwaltungen der Abkommenspartner regelmäßig aufgestellt und gegenseitig direkt ausgetauscht.

2. Die für die Aufstellung der Rechnungen anzuwendende Währung ist der Goldfranken zu 100 Centimes mit einem Gewicht von 10/31 Gramm und einem Feingehalt von 0,900.

3. Die Verrechnung aller sich aus der Durchführung dieses Abkommens ergebenden Zahlungen erfolgt in Übereinstimmung mit dem „Abkommen über die mehrseitige Verrechnung in transferablen Rubeln und die Gründung der Internationalen Bank für Wirtschaftliche Zusammenarbeit“ vom 22. 10. 1963 über die von der Banca Română de Comerț Exterior București und der Deutschen Außenhandelsbank AG, Berlin, bei der Internationalen Bank für Wirtschaftliche Zusammenarbeit geführten Verrechnungskonten.

V. WISSENSCHAFTLICH-TECHNISCHE ZUSAMMENARBEIT

Artikel 10

1. Die Verwaltungen der Abkommenspartner entwickeln und pflegen enge Direktbeziehungen auf dem Gebiet der wissenschaftlich-technischen Zusammenarbeit gemäß dem jeweils geltenden „Abkommen zwischen der Regierung der Sozialistischen Republik Rumänien und der Regierung der Deutschen Demokratischen Republik über die wissenschaftlich-technische Zusammenarbeit“. Diese Zusammenarbeit erfolgt auf der Grundlage von Jahres- und Perspektiv-arbeitsprogrammen.

2. Principiile pentru elaborarea programelor de lucru anuale și de perspectivă precum și pentru realizarea lor vor fi stabilite într-o înțelegere cu privire la relațiile directe în domeniul colaborării tehnico-științifice între Administrațiile Părților contractante.

VI. DISPOZIȚII FINALE

Articolul 11

1. În corespondența reciprocă toate serviciile Administrațiilor Părților contractante vor folosi limba franceză.

2. Limbile care vor fi folosite în cadrul colaborării tehnico-științifice se vor stabili în înțelegerea care va fi încheiată conform articolului 10, pct. 2.

Articolul 12

Înțelegerile necesare pentru realizarea acestui Acord se vor face prin corespondență între Administrațiile Părților contractante.

Articolul 13

Asupra modificărilor și completărilor la acest Acord, Părțile contractante vor conveni prin schimb de note.

Articolul 14

Prezentul Acord va fi supus aprobării, în conformitate cu prevederile legislative ale fiecărei Părți contractante. Aprobarea va fi comunicată prin schimb de note. Ziua de intrare în vigoare a Acordului se consideră data ultimei notificări.

Odată cu intrarea sa în vigoare, încetează valabilitatea următoarelor Acorduri :

« Acord între Ministerul Poștelor și Telecomunicațiilor al Republicii Populare Române și Ministerul Poștelor și Telecomunicațiilor al Republicii Democrate Germane cu privire la traficul poștal și de colete », din 31 octombrie 1952;

« Acord între Ministerul Poștelor și Telecomunicațiilor al Republicii Populare Române și Ministerul Poștelor și Telecomunicațiilor al Republicii Democrate Germane cu privire la telecomunicații », din 31 octombrie 1952.

2. Die Grundsätze für die Aufstellung der Jahres- und Perspektivarbeitsprogramme sowie deren Durchführung werden in einer Vereinbarung über die Direktbeziehungen auf dem Gebiet der wissenschaftlich-technischen Zusammenarbeit zwischen den Verwaltungen der Abkommenspartner festgelegt.

VI. SCHLUSSBESTIMMUNGEN

Artikel 11

1. Im gegenseitigen Schriftverkehr bedienen sich alle Dienststellen der Verwaltungen der Abkommenspartner der französischen Sprache.

2. Die im Rahmen der wissenschaftlich-technischen Zusammenarbeit anzuwendenden Sprachen werden in der entsprechend Artikel 10, Ziffer 2, abzuschließenden Vereinbarung über die Direktbeziehungen festgelegt.

Artikel 12

Die zur Durchführung dieses Abkommens erforderlichen Vereinbarungen werden auf schriftlichem Wege zwischen den Verwaltungen der Abkommenspartner getroffen.

Artikel 13

Änderungen und Ergänzungen zu diesem Abkommen sind durch die Abkommenspartner durch Notenaustausch zu vereinbaren.

Artikel 14

Dieses Abkommen bedarf der Bestätigung entsprechend den gesetzlichen Bestimmungen jedes Abkommenspartners. Die Bestätigung wird durch Notenaustausch mitgeteilt.

Als Tag des Inkrafttretens des Abkommens gilt das Datum der letzten Note.

Mit dem Inkrafttreten verlieren nachstehende Abkommen ihre Gültigkeit :

„ Abkommen über den Post- und Paketverkehr zwischen dem Ministerium für Post- und Fernmeldewesen der Rumänischen Volksrepublik und dem Ministerium für Post- und Fernmeldewesen der Deutschen Demokratischen Republik “ vom 31. Oktober 1952;

„ Abkommen über den Fernmeldeverkehr zwischen dem Ministerium für Post- und Fernmeldewesen der Rumänischen Volksrepublik und dem Ministerium für Post- und Fernmeldewesen der Deutschen Demokratischen Republik “ vom 31. Oktober 1952.

Articolul 15

Acordul se încheie pe o perioadă nedeterminată. Acesta își pierde valabilitatea la șase luni de la data la care una dintre Părțile contractante a comunicat celeilalte Părți contractante, pe cale diplomatică, denunțarea Acordului.

INCHEIAT la Berlin în ziua de 13 ianuarie 1971, în două exemplare originale, fiecare în limbile română și germană, ambele exemplare avînd aceeași valoare.

Pentru Guvernul
Republicii Socialiste România :
[Signed — Signé]¹

Pentru Guvernul
Republicii Democratice Germane :
[Signed — Signé]²

¹ Signed by Mihai Bălănescu — Signé par Mihai Bălănescu.

² Signed by Rudolph Schulze — Signé par Rudolph Schulze.

Artikel 15

Das Abkommen wird auf unbestimmte Zeit abgeschlossen. Es verliert seine Gültigkeit sechs Monate nach dem Tage, an dem einer der Abkommenspartner dem anderen Abkommenspartner seine Kündigung auf diplomatischem Wege übermittelt hat.

AUSGEFERTIGT in Berlin am 13. Januar 1971 in zwei Originalen, jedes in rumänischer und deutscher Sprache, wobei beide Originale gleichermaßen authentisch sind.

Für die Regierung
der Sozialistischen Republik
Rumänien:
[Signed — Signé]¹

Für die Regierung
der Deutschen Demokratischen
Republik:
[Signed — Signé]²

¹ Signed by Mihai Bălănescu — Signé par Mihai Bălănescu.

² Signed by Rudolph Schulze — Signé par Rudolph Schulze.

[TRANSLATION — TRADUCTION]

AGREEMENT¹ BETWEEN THE GOVERNMENT OF THE SOCIALIST REPUBLIC OF ROMANIA AND THE GOVERNMENT OF THE GERMAN DEMOCRATIC REPUBLIC CONCERNING CO-OPERATION IN THE MATTER OF POSTAL AND TELECOMMUNICATION SERVICES

The Government of the Socialist Republic of Romania and the Government of the German Democratic Republic,

Desiring to promote the further development of political, economic and cultural relations between the Socialist Republic of Romania and the German Democratic Republic and having regard to the fact that the expansion and strengthening of co-operation in the matter of postal and telecommunication services will further that objective,

Have decided to conclude the following :

I. GENERAL PROVISIONS

Article 1

1. Postal traffic between the Socialist Republic of Romania and the German Democratic Republic shall be carried on in accordance with the provisions of the Universal Postal Convention,² the Agreement concerning postal parcels³ and the Agreement concerning insured letters and boxes as well as the Detailed Regulations annexed thereto,⁴ save as otherwise provided by this Agreement or by the agreements referred to in article 12.

2. Telecommunication traffic between the Socialist Republic of Romania and the German Democratic Republic shall be carried on in accordance with the provisions of the International Telecommunication Convention and the Regulations annexed thereto,⁵ save as otherwise provided by this Agreement or by the agreements referred to in article 12.

¹ Came into force on 13 March 1971, the date of the second of the notifications confirming its approval, as provided for by the legal provisions of each of the Contracting Parties, in accordance with article 14.

² United Nations, *Treaty Series*, vol. 611, p. 105.

³ *Ibid.*, vol. 612, p. 3.

⁴ *Ibid.*, vol. 611, p. 387.

⁵ United Kingdom, *Treaty Series*, No. 74 (1961), Cmnd. 1484.

[TRADUCTION — TRANSLATION]

ACCORD¹ ENTRE LE GOUVERNEMENT DE LA RÉPUBLIQUE SOCIALISTE DE ROUMANIE ET LE GOUVERNEMENT DE LA RÉPUBLIQUE DÉMOCRATIQUE ALLEMANDE CONCERNANT LA COOPÉRATION EN MATIÈRE DE POSTES ET DE TÉLÉCOMMUNICATIONS

Le Gouvernement de la République socialiste de Roumanie et le Gouvernement de la République démocratique allemande,

Soucieux de développer davantage les relations politiques, économiques et culturelles entre la République socialiste de Roumanie et la République démocratique allemande, et convaincus qu'un renforcement et une extension de la coopération en matière de postes et de télécommunications pourront y contribuer,

Sont convenus de ce qui suit :

I. DISPOSITIONS GÉNÉRALES

Article premier

1. Sauf dispositions contraires du présent Accord ou des accords visés à l'article 12, les échanges postaux entre la République socialiste de Roumanie et la République démocratique allemande sont régis par les dispositions de la Convention postale universelle², de l'Arrangement concernant les colis postaux³ et de l'Arrangement concernant les lettres et les boîtes avec valeur déclarée ainsi que du Règlement d'exécution joint à ce dernier⁴.

2. Sauf dispositions contraires du présent Accord ou des accords visés à l'article 12, les télécommunications entre la République socialiste de Roumanie et la République démocratique allemande sont régies par les dispositions de la Convention internationale des télécommunications et du Règlement d'exécution qui y est joint⁵.

¹ Entré en vigueur le 13 mars 1971, date de la deuxième des notes confirmant qu'il avait été entériné suivant les dispositions législatives des Parties contractantes, conformément à l'article 14.

² Nations Unies, *Recueil des Traités*, vol. 611, p. 105.

³ *Ibid.*, vol. 612, p. 3.

⁴ *Ibid.*, vol. 611, p. 387.

⁵ Royaume-Uni, *Treaty Series*, no 74 (1961), Cmnd. 1484.

Article 2

The postal and telecommunication administrations of the Contracting Parties, hereinafter referred to as the "administrations", shall by agreement between them take all necessary measures to expand and improve postal and telecommunication links between their two countries.

Article 3

The Contracting Parties agree that their administrations shall consult and assist each other in the preparation and organization of multilateral international conferences and agreements in which both Parties have an interest.

Article 4

The administrations of the Contracting Parties shall be required to keep under constant review the operating conditions and rates prevailing in reciprocal postal and telecommunication traffic and to establish by agreement between them simplified procedures for handling traffic and for the settlement of accounts as well as rates favourable to both Parties.

II. POSTAL SERVICES

Article 5

1. The postal service between the Socialist Republic of Romania and the German Democratic Republic shall be used as extensively as possible for the rapid and reliable carriage of correspondence and parcels.

2. Each administration shall, due regard being had to favourable economic conditions, make the widest possible use of the land, sea and air transport facilities of the other administration for the carriage of its postal consignments to third States in accordance with the procedure agreed upon by the two administrations.

Article 6

In order to promote co-operation and the mutual provision of information concerning the issue of postage stamps, there shall be a regular exchange of all newly issued postage stamps and an exchange of postage stamp exhibitions.

III. TELECOMMUNICATION SERVICES

Article 7

1. The telecommunication links between the Socialist Republic of Romania and the German Democratic Republic shall be used as extensively as possible for the rapid and reliable transmission of telecommunications.

Article 2

Les administrations des postes et des télécommunications des Parties contractantes, ci-après dénommées « les administrations », prennent d'un commun accord toutes les mesures voulues pour développer et améliorer le réseau des postes et des télécommunications entre les deux pays.

Article 3

Les Parties contractantes conviennent que leurs administrations se consulteront et se prêteront mutuellement assistance lors de la préparation et de l'exécution de conférences et d'accords de caractère international multilatéral touchant les intérêts des deux Parties.

Article 4

Les administrations des Parties contractantes se tiendront constamment informées des conditions d'exploitation et des tarifs en vigueur dans leurs services des postes et des télécommunications respectifs et fixeront d'un commun accord des procédures simplifiées pour l'acheminement des communications et le règlement des comptes ainsi que des tarifs favorables aux deux Parties.

II. POSTES

Article 5

1. Le service postal sera utilisé dans toute la mesure possible pour l'acheminement rapide et sûr des objets de correspondance et des colis entre la République socialiste de Roumanie et la République démocratique allemande.

2. Chaque administration utilisera autant que possible, en s'assurant des conditions économiques avantageuses, les moyens de transport terrestres, maritimes et aériens de l'autre administration pour l'acheminement de ses envois postaux vers les Etats tiers, selon les procédures dont les deux administrations seront convenues.

Article 6

Pour promouvoir la coopération et l'échange de renseignements en ce qui concerne les émissions de timbres-poste, tous les timbres-poste nouvellement émis seront régulièrement échangés et des expositions philatéliques organisées.

III. TÉLÉCOMMUNICATIONS

Article 7

1. Le réseau de télécommunications sera utilisé dans toute la mesure possible pour la transmission rapide et sûre des informations entre la République socialiste de Roumanie et la République démocratique allemande.

2. Each administration shall, due regard being had to favourable economic conditions, make the widest possible use of the telecommunication links of the other administration for the transmission of telecommunications to third States in accordance with the procedure agreed upon by the two administrations.

Article 8

The administrations of the Contracting Parties shall consult each other as necessary concerning the use of frequencies with a view to avoiding interference with each other's radio communications and shall conclude appropriate agreements for that purpose.

IV. SETTLEMENT OF ACCOUNTS IN RESPECT OF POSTAL AND TELECOMMUNICATION SERVICES

Article 9

1. Accounts in respect of the postal and telecommunication services provided for in this Agreement shall be prepared regularly and exchanged directly by the administrations of the Contracting Parties.

2. The monetary unit used in the preparation of accounts shall be the gold franc of 100 centimes weighing $10/31$ of a gramme and of a fineness of 0.900.

3. The settlement of all payments arising out of the implementation of this Agreement shall be effected in accordance with the Agreement of 22 October 1963¹ concerning multilateral settlements in transferable roubles and the establishment of an International Bank for Economic Co-operation through the settlement accounts which the Banca Română de Comerț Exterior București and the Deutsche Aussenhandelsbank AG, Berlin, maintain with the International Bank for Economic Co-operation.

V. SCIENTIFIC AND TECHNICAL CO-OPERATION

Article 10

1. The administrations of the Contracting Parties shall develop and maintain close direct relations in the field of scientific and technical co-operation in accordance with the Agreement in force between the Government of the Socialist Republic of Romania and the Government of the German Democratic Republic concerning scientific and technical co-operation. Such co-operation shall be based on annual and long-term programmes of work.

¹ United Nations, *Treaty Series*, vol. 506, p. 197.

2. Chaque administration utilisera autant que possible, en s'assurant des conditions économiques avantageuses, le réseau de télécommunications de l'autre administration pour la transmission des informations vers les Etats tiers, selon les procédures dont les deux administrations seront convenues.

Article 8

Les administrations des Parties contractantes se consulteront, si besoin est, au sujet de l'emploi de fréquences propres à éviter toute interférence entre leurs réseaux de radiodiffusion et conclueront les arrangements voulus à cette fin.

IV. RÈGLEMENT DES COMPTES RELATIFS AUX SERVICES DE POSTES ET DE TÉLÉCOMMUNICATIONS

Article 9

1. Les administrations des Parties contractantes établiront régulièrement les comptes relatifs aux services de postes et de télécommunications prévus dans le présent Accord et se les communiqueront directement.

2. L'unité monétaire à employer pour l'établissement des comptes est le franc-or de cent centimes, d'un poids de dix trente et unième de gramme à 900 millièmes.

3. Le règlement de tous les paiements découlant de l'application du présent Accord se fera, conformément à l'Accord du 22 octobre 1963¹ relatif aux règlements de comptes multilatéraux en roubles transférables et à l'organisation d'une banque internationale de coopération économique, sur les comptes ouverts à la Banque internationale de coopération économique, par la Banca Română de Comerț Exterior București et la Deutsche Aussenhandelsbank AG, Berlin.

V. COOPÉRATION SCIENTIFIQUE ET TECHNIQUE

Article 10

1. Les administrations des Parties contractantes instaureront et entretiendront des relations directes étroites dans le domaine de la coopération scientifique et technique conformément à l'Accord en vigueur entre le Gouvernement de la République socialiste de Roumanie et le Gouvernement de la République démocratique allemande concernant la coopération scientifique et technique. Cette coopération sera fondée sur des programmes de travail annuels et à long terme.

¹ Nations Unies, *Recueil des Traités*, vol. 506, p. 197.

2. The principles governing the preparation and implementation of the annual and long-term programmes of work shall be defined in an agreement on direct relations in the field of scientific and technical co-operation between the administrations of the Contracting Parties.

VI. FINAL PROVISIONS

Article 11

1. In their mutual correspondence all offices of the administrations of the Contracting Parties shall use the French language.

2. The languages to be used in connexion with scientific and technical co-operation shall be specified in the agreement on direct relations to be concluded pursuant to article 10, paragraph 2.

Article 12

The agreements required for the implementation of this Agreement shall be concluded through correspondence between the administrations of the Contracting Parties.

Article 13

Any amendments or additions to this Agreement shall be agreed upon by the Contracting Parties by means of an exchange of notes.

Article 14

This Agreement is subject to approval in accordance with the legal provisions of each of the Contracting Parties. Such approval shall be communicated by means of an exchange of notes. The date of the entry into force of the Agreement shall be that of the second such note.

Upon the entry into force of the Agreement, the following Agreements shall cease to have effect :

The Agreement of 31 October 1952 between the Ministry of Posts and Telecommunications of the Romanian People's Republic and the Ministry of Posts and Telecommunications of the German Democratic Republic concerning postal and parcel traffic;

The Agreement of 31 October 1952 between the Ministry of Posts and Telecommunications of the Romanian People's Republic and the Ministry of Posts and Telecommunications of the German Democratic Republic concerning telecommunication traffic.

2. Les principes régissant l'élaboration et l'exécution des programmes de travail annuels et à long terme seront fixés dans un accord relatif aux relations directes dans le domaine de la coopération scientifique et technique entre les administrations des Parties contractantes.

VI. DISPOSITIONS FINALES

Article 11

1. Les échanges de correspondance entre tous les services des administrations des Parties contractantes se feront en français.

2. Les langues à utiliser dans le cadre de la coopération scientifique et technique seront fixées dans l'accord sur les relations directes qui sera conclu en application du paragraphe 2 de l'article 10.

Article 12

Les arrangements requis pour l'exécution du présent Accord seront conclus par voie d'échange de correspondance entre les administrations des Parties contractantes.

Article 13

Les Parties contractantes peuvent, d'un commun accord, modifier le présent Accord et en élargir la portée par voie d'échange de notes.

Article 14

Le présent Accord doit être entériné conformément aux dispositions législatives des Parties contractantes. L'entérinement sera communiqué par voie d'échange de notes. L'Accord entrera en vigueur à la date de la deuxième de ces notes.

Dès son entrée en vigueur, le présent Accord remplacera les Accords ci-après :

Accord du 31 octobre 1952 entre le Ministère des postes et des télécommunications de la République populaire roumaine et le Ministère des postes et des télécommunications de la République démocratique allemande concernant les envois et colis postaux;

Accord du 31 octobre 1952 entre le Ministère des postes et des télécommunications de la République populaire roumaine et le Ministère des postes et des télécommunications de la République démocratique allemande concernant les télécommunications.

Article 15

The Agreement is concluded for an indefinite period of time. It shall cease to have effect six months after the date on which one of the Contracting Parties informs the other Contracting Party through the diplomatic channel that it is denouncing the Agreement.

DONE at Berlin on 13 January 1971, in duplicate, in the Romanian and German languages, both copies being equally authentic.

For the Government
of the Socialist Republic
of Romania :
[MIHAI BĂLĂNESCU]

For the Government
of the German Democratic
Republic :
[RUDOLPH SCHULZE]

Article 15

L'Accord est conclu pour une durée indéterminée. Il cessera de produire ses effets six mois après la date à laquelle la Partie contractante qui veut le dénoncer l'aura fait savoir à l'autre Partie contractante par la voie diplomatique.

FAIT, à Berlin, le 13 janvier 1971, en deux exemplaires, en langues roumaine et allemande, les deux textes faisant également foi.

Pour le Gouvernement
de la République socialiste
de Roumanie :
[MIHAI BĂLĂNESCU]

Pour le Gouvernement
de la République démocratique
allemande :
[RUDOLPH SCHULZE]

No. 11703

**ROMANIA
and
ISRAEL**

**Trade Agreement (with lists). Signed at Bucharest on 30 January
1971**

Authentic text : English.

Registered by Romania on 11 April 1972.

**ROUMANIE
et
ISRAËL**

Accord commercial (avec listes). Signé à Bucarest le 30 janvier 1971

Texte authentique : anglais.

Enregistré par la Roumaine le 11 avril 1972.

TRADE AGREEMENT¹ BETWEEN THE SOCIALIST REPUBLIC OF ROMANIA AND THE STATE OF ISRAEL

The Government of the Socialist Republic of Romania and the Government of the State of Israel desirous to strengthen and further develop the economic relations and the trade exchanges between the two countries, based on the principles of equality of rights and mutual advantages, have agreed as follows :

Article I

The two Parties will grant each other the most favoured nation treatment with regard to tariffs, taxes, custom formalities and expenses in the trade exchanges between the two countries.

Article II

The two Parties will favour and facilitate the development of the exchange of commodities between the two countries, on a balanced basis and in accordance with the existing laws and regulations.

The lists of commodities " A " and " B " attached to the present Agreement on the basis of which the exchanges of the commodities between the two countries will take place are indicative and should by no means be considered limiting. Transactions can be concluded for any other commodity not included in these lists.

To this aim, the two Parties undertake to issue import and export licences for such commodities as included in the above mentioned lists. Likewise the two Parties will endeavour to secure the issuing of import and export licences for any other commodity exchanged between the two countries.

Article III

The mutual payments will be made in convertible currency in accordance with the Protocol concerning the payments between the Socialist Republic of Romania and the State of Israel concluded on 14th of April, 1967.

¹ Came into force provisionally on 30 January 1971, the date of signature, and definitively on 22 September 1971, the date of the last of the notifications concerning its approval by the two Parties as provided for by their respective legal procedures, in accordance with article VI.

[TRADUCTION — TRANSLATION]

ACCORD COMMERCIAL¹ ENTRE LA RÉPUBLIQUE SOCIALISTE DE ROUMANIE ET L'ÉTAT D'ISRAËL

Le Gouvernement de la République socialiste de Roumanie et le Gouvernement de l'Etat d'Israël, désireux de renforcer et de développer davantage les relations économiques et les échanges commerciaux entre les deux pays en se fondant sur les principes de l'égalité des droits et des avantages réciproques, sont convenus de ce qui suit :

Article premier

Les deux Parties s'accorderont mutuellement le traitement de la nation la plus favorisée en matière de tarifs, impôts, formalités et frais de douane dans les échanges commerciaux entre les deux pays.

Article II

Les deux Parties faciliteront le développement des échanges de marchandises entre les deux pays, de façon équilibrée et conformément aux lois et règlements en vigueur.

Les listes de produits « A » et « B » qui sont jointes au présent Accord et compte tenu desquelles se feront les échanges de produits entre les deux pays ont un caractère indicatif et ne doivent nullement être considérées comme limitatives. Des transactions peuvent être conclues pour tout autre produit ne figurant pas sur ces listes.

A cette fin, les deux Parties s'engagent à délivrer des licences d'importation et d'exportation pour les produits figurant sur les listes susmentionnées. Les deux Parties s'efforceront également de faire en sorte que soient délivrées des licences d'importation et d'exportation pour tout autre produit échangé entre les deux pays.

Article III

Les paiements réciproques se feront en monnaie convertible conformément au Protocole concernant les paiements entre la République socialiste de Roumanie et l'Etat d'Israël, conclu le 14 avril 1967.

¹ Entré en vigueur à titre provisoire le 30 janvier 1971, date de la signature, et à titre définitif le 22 septembre 1971, date de la dernière des notifications concernant son approbation par les deux Parties telle que prévue par leurs lois respectives, conformément à l'article VI.

Article IV

The two Parties will examine with goodwill the propositions made by either of the two Parties, concerning multilateral transactions and will make their best efforts to encourage such transactions.

Article V

The two Parties will appoint a Mixed Commission, composed of the representatives of the two Parties. This Commission will supervise the fulfillment of the present Agreement and will submit to the two Governments any proposal aiming at facilitating the development of the trade exchanges between the two countries. This Mixed Commission will also be entitled to modify the lists attached to the present Agreement and add to them.

The Mixed Commission will meet once a year, and whenever requested by either Party, alternatively in Romania and Israel.

Article VI

The present Agreement will be submitted for the approval of the appropriate bodies of each Party, according to their respective legal provisions.

The Agreement will come into force provisionally on the date of its signature and finally on the date of the last notification concerning its approval by the two Parties.

The Agreement will remain in force until the 31st of December 1975 and will be renewed automatically for new annual periods, if neither of the two Parties has denounced it with a three months notice given before the expiry of any of the validity periods.

Contracts and transactions concluded on basis of this Agreement will remain valid until completely carried out, even if the validity of the present Agreement has expired.

The present Agreement replaces the Trade Agreement between the Socialist Republic of Romania and the State of Israel, signed in Bucharest on 14th of April, 1967.

DONE in Bucharest, on 30th of January, 1971, in two original copies, in English, both copies being equally valid.

On behalf of the Government
of the Socialist Republic
of Romania :

[Signed]

CORNEL BURTIĂ

On behalf of the Government
of the State of Israel :

[Signed]

CHAIM GVATI

Article IV

Les deux Parties examineront avec faveur les propositions faites par chacune d'elles en ce qui concerne les transactions multilatérales et elles ne ménageront aucun effort pour encourager ces transactions.

Article V

Les deux Parties constitueront une commission mixte composée des représentants de chacune d'entre elles. Cette commission contrôlera l'application du présent Accord et présentera aux deux Gouvernements des propositions tendant à faciliter le développement des échanges commerciaux entre les deux pays. Cette commission mixte pourra également modifier les listes jointes au présent Accord et y ajouter d'autres produits.

La commission mixte se réunira une fois par an alternativement en Roumanie et en Israël, chaque fois que l'une des Parties le lui demandera.

Article VI

Le présent Accord sera présenté pour approbation aux organismes compétents de chaque Partie, conformément à leurs lois respectives.

L'Accord entrera en vigueur provisoirement le jour de sa signature et définitivement le jour de la dernière notification concernant son approbation par les deux Parties.

L'Accord restera en vigueur jusqu'au 31 décembre 1975 et sera prorogé automatiquement pour de nouvelles périodes d'un an, à moins que l'une des deux Parties ne l'ait dénoncé après avoir donné un préavis trois mois avant l'expiration de l'une des périodes de validité.

Les contrats et transactions conclus aux termes du présent Accord resteront valides jusqu'à exécution complète, même si la validité du présent Accord a expiré.

Le présent Accord remplace l'Accord commercial entre la République socialiste de Roumanie et l'Etat d'Israël signé à Bucarest le 14 avril 1967.

FAIT à Bucarest le 30 janvier 1971, en deux exemplaires originaux rédigés en anglais, les deux exemplaires faisant également foi.

Pour le Gouvernement
de la République socialiste
de Roumanie :

[Signé]

CORNEL BURTICĂ

Pour le Gouvernement
de l'Etat d'Israël :

[Signé]

CHAIM GVAÏL

LIST "A"

EXPORTS OF THE SOCIALIST REPUBLIC OF ROMANIA
TO THE STATE OF ISRAEL

| | |
|--------------------------------------|-------------------------------------|
| Complete plants and installations | Beechwood boxes |
| Railway wagons and parts | Prefabricated houses |
| Ships | Door and window frames |
| Drilling equipment | Veneer |
| Tractors and spare parts | Blockboard |
| Agriculture machinery and implements | Chipboard, particle board, enriched |
| Cars and trucks | particle board |
| Building equipment and machinery | Standard oak parquetry |
| Cranes and other handling equipment | Wrapping paper |
| Machine-tools | Newsprint paper |
| Pumps | Sheet glass |
| Electrical equipment, electronic | Cement |
| equipment and apparatus, electric | Ceramic products |
| motors, transformers, condensers | Clothes |
| Ship containers | Knitwear |
| Bearings | Yarns |
| Industrial consumer goods | Glassware |
| Household articles | Footwear |
| Steel plates and sheets | Rugs and carpets |
| Steel products | Plastic products |
| Aluminium ingots and products | Maize and other cereals |
| Zinc | Beans, peas |
| Tyres | Soya beans |
| Urea | Sugar |
| Ammonium nitrate | Meat |
| Soda ash | Live animals |
| Synthetic rubber | Tinned meat |
| Carbon black | Tinned fruits and vegetables |
| Polyester fibres | Tomato paste |
| Polyethylene | Dried fruits and vegetables |
| Polystyrene | Fruit pulps |
| Medical drugs | Honey |
| Other chemical products | Nuts |
| Mineral oils | Fruit juice |
| Paraffin wax | Wines and alcoholic beverages |
| Toluene | Mineral water |
| Xylene | Tobacco |
| Pharmaceutical vaseline | Paprika |
| Sawn beech | Chicory roots |
| Oakwood | Poppy, pumpkin and other seeds |
| Furniture | |

LISTE « A »

EXPORTATIONS DE LA RÉPUBLIQUE SOCIALISTE DE ROUMANIE
VERS L'ÉTAT D'ISRAËL

| | |
|---|---|
| Installations industrielles complètes et équipements | Boîtes, coffres ou coffrets en bois de hêtre |
| Wagons de chemins de fer et pièces détachées | Maisons préfabriquées |
| Navires | Cadres de portes et de fenêtre |
| Matériel de forage | Bois pour placage |
| Tracteurs et pièces détachées | Bois contreplaqués à âme épaisse panneau-tée |
| Machines et instruments agricoles | Carton gris, panneaux de particules, panneaux de particules enrichies |
| Voitures et camions | Bois de chêne courant pour parquets |
| Machines et matériel pour la construction | Papier d'emballage |
| Grues et autre matériel de manutention | Papier journal |
| Machines-outils | Verre à vitre |
| Pompes | Ciment |
| Matériel électrique, matériel et appareils électroniques, moteurs électriques, transformateurs, condensateurs | Produits en céramique |
| Conteneurs pour navires | Vêtements |
| Roulements | Tricots |
| Biens de consommation industriels | Fils |
| Articles de ménage | Articles en verre |
| Tôles et feuilles d'acier | Chaussure |
| Produits d'acier | Tapis et couvertures |
| Lingots et produits d'aluminium | Articles en matière plastique |
| Zinc | Maïs et autres céréales |
| Pneumatiques | Haricots, petits pois |
| Urée | Soja |
| Nitrate d'ammonium | Sucre |
| Cendres sodiques | Viande |
| Caoutchouc synthétique | Animaux vivants |
| Noir de carbone | Viande en boîte |
| Fibres de polyester | Fruits et légumes en boîte |
| Polyéthylène | Concentré de tomate |
| Polystyrène | Fruits et légumes séchés |
| Médicaments | Pulpes de fruits |
| Autres produits chimiques | Miel |
| Huiles minérales | Noix, amandes, etc. |
| Paraffine | Jus de fruits |
| Toluène | Vins et boissons alcoolisées |
| Xylène | Eau minérale |
| Vaseline pharmaceutique | Tabac |
| Bois de hêtre scié | Paprika |
| Bois de chêne | Racines de chicorée |
| Meubles | Graines d'aillette, de citrouille et autres graines |

Medicinal herbs
Musical instruments
School and office stationery

Books, records and handicrafts
Stamps
Films

LIST "B"

EXPORTS OF THE STATE OF ISRAEL TO THE SOCIALIST REPUBLIC
OF ROMANIA

| | |
|--|--|
| Raw cotton | Pectin |
| Citrus fruit | Insecticides, herbicides |
| Groundnuts | Fine chemicals |
| Seeds | Medicine and veterinary preparations |
| Bananas | |
| Olives | Vitamins, provitamins |
| Carnation bulbs | Other chemicals |
| Cows breeding stock | Pharmaceutical products |
| Poultry breeding stock | Electric porcelain |
| Potash | Refractories |
| Rock phosphate | Paints and varnish (for buildings, ships) |
| Citrus juices | |
| Citrus concentrates and bases | Asbestos products |
| Chocolate | Plastic products |
| Instant coffee | Diamond tools |
| Cocoa powder | Aluminium foils |
| Oil-cake | Aluminium pipes |
| Clothing—wool and synthetic | Steel pipes |
| | Irrigation equipment |
| Wool-tops | Tungsten carbide tools |
| Diolen knitted fabrics | Razor blades |
| Wool jersey | Chucks and readout |
| Combed woollen fabrics with synthetic fibres | Presses |
| Combed woollen fabrics, pure | Air conditioners |
| Towels | Electrodes |
| Stretch yarns | Electrical cables |
| Woollen yarns | Electronic research instruments |
| Diolen curtains | |
| Tyres | Medical electronic equipment |
| Patent leather | Electronic components |
| Bromine and bromides | Refrigerated trailers |
| Potassium carbonate | Bulk transport trailers (cement, animal food, flour) |
| Phosphoric acid | |
| Potassium nitrate | Electrical equipment |
| Cosmetic products | Measurement and control apparatus |
| Lanolin | Complete plants and installations |
| Citric acid | |

Herbes médicinales
Instruments de musique
Fournitures d'école et de bureau

Livres, disques, et articles d'artisanat
Timbres
Films.

LISTE « B »

EXPORTATIONS DE L'ÉTAT D'ISRAËL VERS LA RÉPUBLIQUE SOCIALISTE
DE ROUMANIE

| | |
|--|---|
| Coton brut | Pectine |
| Agrumes | Insecticides, herbicides |
| Arachides | Produits chimiques raffinés |
| Graines | Préparations pour la médecine et la médecine vétérinaire |
| Bananes | Vitamines, provitamines |
| Olives | Autres produits chimiques |
| Bulbes d'œillet | Produits pharmaceutiques |
| Bovins pour la reproduction | Porcelaine électrotechnique |
| Volailles pour la reproduction | Produits réfractaires |
| Potasse | Peintures et vernis (pour bâtiments, navires) |
| Phosphate en roches. | Produits en amiante |
| Jus d'agrumes | Produits en matière plastique |
| Concentrés et bases d'agrumes | Outils à diamant |
| Chocolat | Feuilles d'aluminium |
| Café instantané | Tuyaux d'aluminium |
| Poudre de cacao | Tuyaux d'acier |
| Tourteaux | Matériel d'irrigation |
| Laine pour vêtements et textiles synthétiques | Outils avec carbure de tungstène |
| Peignés de laine | Lames de rasoir |
| Tricots « Diolin » | Mandrins et outils de traçage |
| Jerseys en laine | Presses |
| Etoffes de laine peignée mêlée de fibres synthétiques | Climatiseurs |
| Etoffes de pure laine peignée | Electrodes |
| Serviettes de toilette | Câbles électriques |
| Fils élastiques | Instruments électroniques pour la recherche |
| Fils de laine | Matériel médical électronique |
| Rideaux de « Diolin » | Composants électroniques |
| Pneumatiques | Remorques frigorifiques |
| Cuir verni | Remorques pour le transport en gros (ciment, aliments pour animaux, farine) |
| Brome et bromures | Matériel électrique |
| Carbonate de potassium | Appareils de mesure et de contrôle |
| Acide phosphorique | Installations industrielles complètes et équipements |
| Nitrate de potassium | |
| Produits de beauté | |
| Lanoline | |
| Acide citrique | |

Books, records and handicrafts
Wines and alcoholic beverages
Stamps
Copper cement
Corrugated cardboard paper

Industrial consumer goods
Agricultural machinery and instruments
Educational aids
Films

Livres, disques et articles d'artisanat
Vins et boissons alcoolisées
Timbres
Ciment de cuivre
Carton ondulé

Biens de consommation industriels
Machines et instruments agricoles
Matériel d'enseignement
Films.

No. 11704

**ROMANIA
and
INDIA**

**Long Term Trade and Payments Agreement for the years 1971 to
1975 (with schedules). Signed at Bucharest on 24 March 1971**

Authentic text : English.

Registered by Romania on 11 April 1972.

**ROUMANIE
et
INDE**

**Accord à long terme en matière de commerce et de paiements pour
les années 1971 à 1975 (avec listes). Signé à Bucarest le 24
mars 1971**

Texte authentique : anglais.

Enregistré par la Roumanie le 11 avril 1972.

LONG TERM TRADE AND PAYMENTS AGREEMENT¹
BETWEEN THE SOCIALIST REPUBLIC OF ROMANIA
AND INDIA FOR THE YEARS 1971 TO 1975

The Government of the Socialist Republic of Romania and the Government of India,

Noting with satisfaction the successful development of economic and trade relations, and

Desirous of further increase and diversification in trade and of further expansion and strengthening of economic cooperation between the two countries,

Have agreed as follows :

Article I

Both Governments will, in every possible way, develop and strengthen the trade and economic relations between the two countries on the principles of equality and mutual benefit. They will study and with utmost goodwill, take decision on the suggestions which either of them would like to present for the consideration of the other with the purpose of achieving closer trade and economic relations.

Article II

During the period of validity of this Agreement, the total value of imports will be equal to the total value of exports effected by either country. For this purpose, imports whether on deferred payment terms or on cash basis relating to the contracts concluded and to be concluded on the basis of this and earlier Trade Agreement as well as all payments of a non-commercial nature will be taken into account as and when payments are made. Likewise, repayments of credits under the Agreement on Economic and Technical Cooperation, and payments of interest thereon will also be similarly taken into consideration.

¹ Came into force on 24 March 1971, with retroactive effect from 1 January 1971, in accordance with article XVII.

[TRADUCTION — TRANSLATION]

ACCORD¹ À LONG TERME EN MATIÈRE DE COMMERCE
ET DE PAIEMENTS ENTRE LA RÉPUBLIQUE SOCIA-
LISTE DE ROUMANIE ET L'INDE POUR LES ANNÉES
1971 À 1975

Le Gouvernement de la République socialiste de Roumanie et le Gouverne-
ment de l'Inde,

Notant avec satisfaction le développement harmonieux de leurs relations
économiques et commerciales, et

Désireux de continuer à accroître et diversifier les échanges commerciaux
et à étendre et renforcer la coopération économique entre les deux pays,

Sont convenus de ce qui suit :

Article premier

Les deux Gouvernements ne négligeront aucun moyen de développer et
de renforcer les relations commerciales et économiques entre les deux pays sur
la base des principes de l'égalité et de l'intérêt mutuel. Ils étudieront les sug-
gestions que chacun d'eux désirera soumettre à l'autre pour examen en vue de
resserrer leurs relations commerciales et économiques, et se prononceront en
la matière dans un esprit empreint de la meilleure bonne volonté.

Article II

Pendant la période de validité du présent Accord, la valeur totale des
importations sera égale à la valeur totale des exportations effectuées par chacun
des pays. A cette fin, les importations, qu'elles soient effectuées à des conditions
de paiement à terme ou au comptant, au titre de contrats conclus en vertu du
présent Accord ou d'un accord de commerce antérieur ainsi que tous les
paiements au titre de transactions non commerciales, seront pris en considé-
ration lors des déboursements effectifs. De même, le remboursement des crédits
consentis au titre de l'Accord de coopération économique et technique et le
paiement des intérêts y relatifs seront pris en considération dans les mêmes
conditions.

¹ Entré en vigueur le 24 mars 1971, avec effet rétroactif au 1^{er} janvier 1971, conformément à
l'article XVII.

Article III

(i) Both Governments will accord upon importation and exportation of goods from one country to the other maximum facilities allowed by their respective laws, rules and regulations.

(ii) Both Governments will accord to each other most-favoured nation treatment in respect of customs duties and charges of any kind imposed on imports or exports or in connection therewith, in respect of the methods of levying such duties and charges and in respect of rules, formalities and charges in connection with customs clearing operations and with respect to the application of internal taxes or other charges of any kind imposed on or in connection with imported goods.

(iii) Both Governments will accord to each other in respect of the issuance of import and export licences or permission where such licences/permission are prescribed under their regulations, treatment no less favourable than that granted to any other country.

Article IV

Any advantage, favour, privilege or immunity granted by either of the two Governments to the import or export of any product originating in the territory of a third country or destined for its territory, shall be accorded immediately and unconditionally to the like product originating in the territory of either of the two countries or destined to be imported into its territory.

Article V

The provisions of article III and IV shall not, however, apply to the grant or continuance of any

- (a) advantages which are or will be accorded by either Government to contiguous countries for the purpose of facilitating frontier trade;
- (b) advantages, favours, privileges or immunities as well as preferences accorded, by either of the Government to any third country and which are in force on the date of coming into effect of this Agreement or in replacement thereof;
- (c) advantages granted by virtue of customs union and of association for economic cooperation, of which either Government is already or may become a member, and which are in pursuance of trade development and liberalisation programmes.

Article VI

Juridical and physical persons of either of the two countries shall enjoy the most-favoured-nation treatment in respect of personal protection and

Article III

i) Chaque Gouvernement accordera, lors de l'importation et de l'exportation de marchandises d'un pays à l'autre, le maximum de facilités autorisées par ses lois, règles et règlements respectifs.

ii) Chaque Gouvernement accordera à l'autre le traitement de la nation la plus favorisée en ce qui concerne les droits de douane et les taxes de toute nature imposés lors ou à l'occasion de l'importation ou de l'exportation de marchandises, en ce qui concerne le mode de perception de ces droits et taxes, en ce qui concerne les règles, formalités et taxes relatives aux opérations de dédouanement et en ce qui concerne l'application des droits intérieurs ou autres taxes de toute nature imposés lors ou à l'occasion de l'importation de marchandises.

iii) Chaque Gouvernement accordera à l'autre, en ce qui concerne la délivrance de licences ou de permis d'importation et d'exportation, lorsque son règlement les prescrit, un traitement qui ne sera pas moins favorable que celui accordé à tout autre pays.

Article IV

Tout avantage, faveur, privilège ou immunité accordé par l'un ou l'autre des deux Gouvernements à l'importation ou à l'exportation de tout produit en provenance ou à destination du territoire d'un pays tiers sera accordé immédiatement et inconditionnellement aux mêmes produits en provenance ou à destination du territoire de l'autre pays.

Article V

Toutefois, les dispositions des articles III et IV ne s'appliqueront pas à l'octroi ni au maintien :

- a) D'aucun avantage que l'un ou l'autre des deux Gouvernements accorde ou accordera aux pays limitrophes pour faciliter le commerce frontalier;
- b) D'aucun avantage, faveur, privilège, immunité ou préférence accordé à un pays tiers par l'un ou l'autre des deux Gouvernements et qui est en vigueur à la date d'entrée en application du présent Accord, ni aux dispositions qui viendraient à les remplacer;
- c) D'aucun avantage accordé en vertu d'une union douanière ou d'une association de coopération économique dont l'un ou l'autre des deux Gouvernements est déjà ou peut devenir membre, et qui est consenti au titre de programmes de développement et de libéralisation des échanges commerciaux.

Article VI

Les personnes morales et physiques de chacun des deux pays bénéficieront du traitement de la nation la plus favorisée dans le domaine de la protection

protection of property when effecting commercial activities in the territory of the other country provided that the enjoyment of this treatment shall be subject to the laws and regulations of such other country which are generally applicable to all foreigners alike.

Article VII

The export of goods from the Socialist Republic of Romania to India and from India to the Socialist Republic of Romania during the period of validity of this Agreement will be carried out in accordance with the attached Schedule " A " (List of goods available for export from the Socialist Republic of Romania to India) and Schedule " B " (List of goods available for export from India to the Socialist Republic of Romania) which constitute an integral part of this Agreement. The Schedules can be extended or altered from time to time as may be agreed upon between both Governments.

Article VIII

The import and export of goods stipulated in article VII will be carried out in accordance with the export, import and foreign exchange regulations in force from time to time in either country and on the basis of contracts to be concluded between Indian physical and juridical persons including Indian State-Owned Organisations on the one side and the Romanian enterprises and organisations duly authorised under the Romanian laws to carry on foreign trade activities as juridical persons on the other.

Article IX

The provisions of the present Agreement do not affect the rights of the Romanian enterprises and organisations authorised to carry on foreign trade activities and the rights of the Indian physical and juridical parties subject to the import, export and foreign exchange regulations in force in both countries of concluding commercial transactions concerning the import or export of goods not included in the Schedules " A " and " B ".

Article X

The goods so exported from the Socialist Republic of Romania to India and from India to the Socialist Republic of Romania are meant for use in India and the Socialist Republic of Romania respectively and shall not be reexported to any other country.

des personnes et de la protection des biens lorsqu'elles se livreront à des activités commerciales sur le territoire de l'autre pays; toutefois, le bénéfice de ce traitement sera subordonné aux lois et règlements dudit autre pays qui sont d'application générale à l'égard de tous les étrangers sans distinction.

Article VII

Pendant la période de validité du présent Accord, l'exportation de marchandises de la République socialiste de Roumanie vers l'Inde et d'Inde vers la République socialiste de Roumanie se fera conformément à la liste « A » (Liste des marchandises susceptibles d'être exportées de la République socialiste de Roumanie vers l'Inde) et à la liste « B » (Liste des marchandises susceptibles d'être exportées d'Inde vers la République socialiste de Roumanie) qui sont jointes au présent Accord dont elles font partie intégrante. Ces listes pourront être complétées ou modifiées de temps à autre par les deux Gouvernements agissant d'un commun accord.

Article VIII

L'importation et l'exportation des marchandises visées à l'article VII seront régies par la réglementation en matière d'exportation, d'importation et de change en vigueur dans l'un et l'autre pays au moment de l'opération et par les dispositions des contrats que concluront, d'une part, des personnes physiques et morales indiennes, y compris des organismes qui sont propriété de l'Etat indien, et, d'autre part, des entreprises et organismes roumains dûment autorisés par la législation roumaine à réaliser des opérations de commerce extérieur en qualité de personnes morales.

Article IX

Sous réserve de la réglementation en matière d'importation, d'exportation et de change en vigueur dans les deux pays, les dispositions du présent Accord n'affectent aucunement les droits des entreprises et organismes roumains autorisés à réaliser des opérations de commerce extérieur ni les droits de leurs cocontractants indiens, personnes physiques et morales, en ce qui concerne la conclusion d'opérations commerciales portant sur l'importation ou l'exportation de marchandises qui ne figurent pas sur les listes « A » et « B ».

Article X

Les marchandises ainsi exportées de la République socialiste de Roumanie vers l'Inde et d'Inde vers la République socialiste de Roumanie sont destinées à être utilisées respectivement en Inde et dans la République socialiste de Roumanie et ne seront réexportées vers aucun autre pays.

Article XI

1. All payments of a commercial and non-commercial nature between physical and juridical persons residing in the Socialist Republic of Romania and physical and juridical persons residing in India, as well as any other payments between the two countries on which agreement will be reached between the Romanian Bank of Foreign Trade, Bucharest and the Reserve Bank of India, Bombay will be effected in non-convertible Indian rupees.

2. For the purpose of paragraph 1 of this article,

- (a) The Romanian Bank for Foreign Trade will continue to maintain a central account with the Reserve Bank of India and one or more account(s) with one or more Commercial Bank(s) in India authorised to deal in foreign exchange.
- (b) The Central Account will be used for depositing the rupee balances and for replenishing the account(s) with the Commercial Bank(s) and for operating transactions relating to technical credits.
- (c) The accounts with the Commercial Banks in India will be used for carrying out all operations of commercial and non-commercial nature.

3. (a) The Central Account will be replenished by transfers of funds from the Account(s) with Commercial Bank(s) and by receipts on account of technical credit.

(b) The Account(s) with Commercial Bank(s) will be replenished by transfers of funds from other such account(s) and from the Central Account.

4. (a) Payments permitted under the Romanian Foreign Exchange Control Laws and Regulations, and the rules made thereunder, will be effected by the physical and juridical persons residing in the Socialist Republic of Romania to the physical and juridical persons residing in India by debiting the amounts of such payments to the said account(s) with the Commercial Bank(s) in India.

(b) Likewise, payments permitted in accordance with the Indian Exchange Control Laws and Regulations and the Rules made thereunder will be effected on the basis of this Agreement to the physical and juridical persons residing in the Socialist Republic of Romania by the physical and juridical persons residing in India, by crediting the amounts of such payments to the said account(s) of the Romanian Bank for Foreign Trade with the Commercial Bank(s) in India.

5. The details in regard to the procedure for operation of the central account will be mutually agreed upon between the Romanian Bank for Foreign Trade and the Reserve Bank of India.

6. Any balances in the Rupee Accounts of the Romanian Bank for Foreign Trade or any debt of the Romanian Bank for Foreign Trade in connection with

Article XI

1. Tous les paiements de nature commerciale et autre intervenant entre des personnes physiques et morales résidant dans la République socialiste de Roumanie et des personnes physiques et morales résidant en Inde, et tous autres paiements intervenant entre les deux pays dont conviendront la Banque roumaine pour le commerce extérieur, à Bucarest, et la Reserve Bank of India, à Bombay, seront effectués en roupies indiennes non convertibles.

2. Aux fins du paragraphe 1 du présent article :

- a) La Banque roumaine pour le commerce extérieur conservera comme auparavant un Compte central auprès de la Reserve Bank of India et un ou plusieurs compte auprès d'une ou de plusieurs banques commerciales établies en Inde et autorisées à effectuer des opérations de change.
- b) Le Compte central sera utilisé pour déposer les soldes en roupies, pour alimenter les comptes ouverts auprès des banques commerciales et pour réaliser des transactions portant sur des crédits techniques.
- c) Les comptes ouverts en Inde auprès des banques commerciales seront utilisés pour effectuer toutes opérations de nature commerciale ou autre.

3. a) Le Compte central sera alimenté par des transferts de fonds prélevés sur les comptes ouverts auprès des banques commerciales et par des reçus à valoir sur des crédits techniques.

b) Les comptes ouverts auprès des banques commerciales seront alimentés par des transferts de fonds prélevés sur d'autres comptes de même nature et sur le Compte central.

4. a) Aux fins des paiements autorisés par la législation et la réglementation roumaines sur le contrôle des changes et par les règlements pris en vertu de ces textes, les personnes physiques et morales résidant dans la République socialiste roumaine débitent au profit des personnes physiques et morales résidant en Inde le montant de ces paiements auxdits comptes ouverts en Inde auprès des banques commerciales.

b) De même, aux fins des paiements autorisés par la législation et la réglementation indiennes sur le contrôle des changes et par les règlements pris en vertu de ces textes, et effectués sur la base du présent Accord, les personnes physiques et morales résidant en Inde créditeront au profit des personnes physiques et morales résidant dans la République socialiste de Roumanie le montant de ces paiements auxdits comptes de la Banque roumaine pour le commerce extérieur auprès des banques commerciales établies en Inde.

5. Les modalités détaillées du fonctionnement du Compte central seront arrêtées d'un commun accord entre la Banque roumaine pour le commerce extérieur et la Reserve Bank of India.

6. Jusqu'à l'expiration du présent Accord, tout solde créditeur en roupies apparaissant au compte de la Banque roumaine pour le commerce extérieur ou

the grant of technical credit will, upon expiry of this Agreement, be used during the ensuing 12 months for the purchase of Indian or Romanian goods as the case may be. After the expiry of this period of 12 months, any balance outstanding will be settled in such other ways as may be agreed upon between both Governments.

7. Payments arising from the contracts concluded during the validity and falling due after the expiry of this Agreement shall, notwithstanding the expiry of this Agreement, be effected in non-convertible Indian rupees which will be utilised for the purchase of Romanian or Indian goods as the case may be. In case this amount in rupees remains unutilised, after the expiry of 12 months from the date of its accrual, and the Long Term Trade and Payments Agreement is not renewed, it will be settled in such other ways as may be agreed upon between both governments.

Article XII

1. Both Governments will render all possible assistance for the shipment of the goods exported and imported under this Agreement from one country to the other to the fullest extent possible in Romanian and Indian ships on the basis of world competitive freight rates and conditions.

2. Mercantile ships of either country with or without cargoes therein will, while entering, staying in or leaving the Ports of other country, enjoy the most-favoured facilities granted by their laws, rules and regulations to ships under third country's flags. This principle shall not, however, apply to ships engaged in coastal navigation.

Article XIII

Both Governments shall consult each other at the request of either Government as and when necessary in regard to the implementation of this Agreement.

Article XIV

In order to expand and diversify the mutual trade, both Governments agree to facilitate increasing contacts between the Romanian and Indian trading as well as manufacturing and actual users organisations through exchange of visits and information, participation in fairs and exhibitions, and promoting joint cooperation in studying each other's requirements and consumer preferences.

tout solde débiteur de la Banque roumaine pour le commerce extérieur lié à l'octroi d'un crédit technique sera utilisé au cours des 12 mois suivants pour l'achat de marchandises indiennes ou roumaines, selon le cas. S'il reste un solde quelconque à l'expiration de ce délai de 12 mois, les deux Gouvernements conviendront d'un commun accord de la manière de l'apurer.

7. Nonobstant l'expiration du présent Accord, les paiements découlant de contrats conclus pendant la période de validité dudit Accord et venant à échéance après l'expiration de celui-ci seront effectués en roupies indiennes non convertibles qui serviront à l'achat de marchandises roumaines ou indiennes selon le cas. Si cette somme en roupies reste inutilisée après l'expiration d'un délai de 12 mois à compter de la date de sa constitution et que l'Accord à long terme en matière de commerce et de paiements n'est pas renouvelé, les deux Gouvernements conviendront d'un commun accord de la manière d'en disposer.

Article XII

1. Les deux Gouvernements ne ménageront aucun effort pour que le transport des marchandises exportées et importées d'un pays à l'autre en vertu du présent Accord soit effectué dans toute la mesure possible par des navires roumains et indiens sur la base de taux de fret et de conditions soutenant la concurrence avec les taux et les conditions du marché mondial.

2. Les navires marchands de chaque pays, qu'ils soient chargés ou non, bénéficieront, lorsqu'ils pénétreront ou séjourneront dans les ports de l'autre pays ou lorsqu'ils quitteront, du traitement le plus favorable accordé par ses lois, règles et règlements aux navires battant pavillon d'un pays tiers. Toutefois, ce principe ne s'appliquera pas aux navires pratiquant la navigation côtière.

Article XIII

Les deux Gouvernements se consulteront à la demande de l'un ou l'autre d'entre eux, suivant que de besoin, au sujet de l'application du présent Accord.

Article XIV

Afin d'accroître et de diversifier leurs échanges commerciaux, les deux Gouvernements conviennent de favoriser le développement des relations entre les organismes commerciaux et industriels ainsi que les organisations d'usagers d'Inde et de Roumanie, en échangeant des visites et des renseignements, en participant à des foires et expositions et en encourageant la coopération bilatérale pour l'étude des nécessités particulières à chaque pays et celle des préférences en matière de consommation.

Article XV

The two Governments agree that periodic discussions should take place between both sides for identifying new avenues of industrial cooperation and for securing development of resources as well as fuller utilisation of existing and creation of additional production facilities in either country on a mutually beneficial basis with a view to bringing about further growth and diversification in the bilateral trade exchanges.

Article XVI

The two Governments agree to promote collaboration between industrial and trading enterprises in the two countries for the purpose of pooling together their resources and expertise for joint marketing in third countries and for meeting the needs of industrial development programmes in third countries on the basis of joint cooperation.

With a view to further their common desire to cultivate markets in third countries, both Governments will also consider imports of engineering goods, equipment and components from each other, for being incorporated in the exports of complete plants, equipment and projects to third countries.

Article XVII

The present Agreement is in supersession of the Long-Term Trade and Payments Agreement signed between the Government of the Socialist Republic of Romania and the Government of India in New Delhi on the 4th April, 1968 and valid up to 31st December, 1970. The present Long-Term Trade and Payments Agreement shall come into force from 1st January, 1971 with retrospective effect and shall be valid till the 31st December, 1975.

This Agreement may be extended or renewed by negotiations between the two Governments.

DONE in Bucharest, on 24th March 1971, in two originals in the English language, both texts being equally authentic.

For the Government
of the Socialist Republic
of Romania :
[Signed]
CORNEL BURTICĂ
Minister of Foreign Trade

For the Government
of India :
[Signed]
S. THAN
Ambassador of India
in Romania

Article XV

Les deux Gouvernements conviennent de la nécessité d'échanges de vues périodiques entre les deux parties visant à déterminer de nouveaux domaines de coopération industrielle et à assurer le développement des ressources ainsi que l'utilisation plus complète des moyens de production existant et la création de moyens de production supplémentaires dans les deux pays sur une base mutuellement avantageuse, dans le but de promouvoir la croissance et la diversification des échanges commerciaux bilatéraux.

Article XVI

Les deux Gouvernements conviennent de favoriser la collaboration entre les entreprises industrielles et commerciales des deux pays en vue de mettre leurs ressources et leur expérience en commun pour commercialiser leur production dans les pays tiers et répondre aux besoins des programmes de développement industriel des pays tiers sur la base d'une coopération commune.

Animés d'une même volonté de cultiver les marchés des pays tiers, les deux Gouvernements examineront également dans ce but la possibilité d'importer réciproquement de l'un à l'autre des produits de l'industrie mécanique, du matériel et des pièces pour les incorporer à leurs exportations d'usines complètes, de matériel et de projets vers des pays tiers.

Article XVII

Le présent Accord se substitue à l'Accord à long terme en matière de commerce et de paiements signé entre le Gouvernement de la République socialiste de Roumanie et le Gouvernement de l'Inde à New Delhi le 4 avril 1968 et valable jusqu'au 31 décembre 1970. Le présent Accord à long terme en matière de commerce et de paiements entrera rétroactivement en vigueur à compter du 1^{er} janvier 1971 et produira effet jusqu'au 31 décembre 1975.

Le présent Accord pourra être prorogé ou renouvelé par voie de négociations entre les deux Gouvernements.

FAIT à Bucarest le 24 mars 1971, en deux originaux rédigés en langue anglaise, chacun de ces textes faisant également foi.

Pour le Gouvernement
de la République socialiste
de Roumanie :

[Signé]

CORNEL BURTICĂ
Ministre du commerce extérieur

Pour le Gouvernement
de l'Inde :

[Signé]

S. THAN
Ambassadeur de l'Inde
en Roumanie

SCHEDULE " A "

LIST OF GOODS AVAILABLE FOR EXPORT FROM THE
SOCIALIST REPUBLIC OF ROMANIA TO INDIA

1. Equipment for :
 - Oil refineries producing fuel and lubricants as well as technological installations and separate equipment for oil refineries
 - the ore and mineral mining industry
 - Siderurgical industry
 - Oil field drilling equipment, part of drilling equipment, accessories and tools including casings (seamless pipes)
 - Oil field production
 - Water drilling
 - Plants for the chemical and petro-chemical industry; calcinated soda and caustic soda plants, sulphuric acid plants based on pyrite, carbon-black plants, installations for producing detergents from oil-products, other plants, installations and separate equipment for the chemical industry
 - Steel tube rolling mills and other related equipment
2. Tractors, spares and components and tyres
3. Agricultural machinery and implements including pumps
4. River and Sea Vessels, such as :
 - Cargo vessels and tankers
5. Machine tools, metal and wood working
6. Diesel locomotives
7. Various industrial machines and equipment
8. Laboratory scientific equipment and apparatus (permissible types) and electronic calculating machines
9. Ball, roller and taper bearings including steel balls for bearings
10. Rolled steel and steel products
11. Oil products, kerosene, gasoil, mazoot, lubricants, petroleum, coke, naphthenic acid a.o.
12. Fertilisers of various kinds including urea and C.A.N.
13. Chemical and pharmaceutical products, calcinated soda, silicium carbide, salicylic acid, natrium benzoate, metaxylene, P.V.C., natrium bichromate, methylene chloride, sulfanilamide, pharmaceutical vaseline, gerovital a.o.
14. Intermediates and dyestuffs
 - aniline oil
 - betanaphtol a.o.
15. Synthetic tanning material
16. Bleached cellulose of reed
17. Newsprint
18. Various kinds of cardboard and paper, such as : cigarette paper, tissue paper, manifold paper, crepped toilet paper, napkins paper

LISTE « A »

LISTE DES MARCHANDISES SUSCEPTIBLES D'ÊTRE EXPORTÉES DE LA
RÉPUBLIQUE SOCIALISTE DE ROUMANIE VERS L'INDE

1. Matériel destiné :
 - aux raffineries de pétrole produisant des combustibles et des lubrifiants; équipements techniques et matériel rapporté nécessaires aux raffineries de pétrole;
 - à l'industrie minière des minerais et minéraux;
 - à l'industrie sidérurgique;
 - au forage des champs pétrolifères; pièces détachées pour le matériel de forage, accessoires et outillage, y compris des coffrages (tubes sans soudure);
 - à l'extraction du pétrole;
 - aux forages pour la recherche d'eau;
 - aux usines de l'industrie chimique et pétrochimique; aux usines produisant de la soude calcinée et de la soude caustique; aux usines produisant de l'acide sulfurique à partir de la pyrite; aux usines de noir de fumée; aux établissements produisant des détergents à partir de produits pétroliers; autres installations, établissements et pièces détachées pour l'industrie chimique;
 - aux laminaires pour la production de tuyaux d'acier; matériel divers pour ces opérations;
2. Tracteurs, pièces de rechange et éléments et pneus.
3. Machines et outillage agricoles, y compris les pompes.
4. Embarcations fluviales et navires, tels que :
 - Cargos et vaisseaux citernes.
5. Machines-outils pour le travail des métaux et du bois.
6. Locomotives diesel.
7. Equipement et matériel industriels divers.
8. Matériel et appareils scientifiques de laboratoire (types autorisés) et machines à calculer électroniques.
9. Roulements à bille, à rouleaux et à cônes, y compris les billes d'acier pour roulements.
10. Acier laminé et produits de l'industrie de l'acier.
11. Produits pétroliers, kérosène, gasoil, mazout, lubrifiants, coke de pétrole, acide naphthoïque, etc.
12. Engrais divers, urée et calconitrate d'ammonium y compris.
13. Produits chimiques et pharmaceutiques, soude calcinée, carbure de silicium, acide salicylique, benzoate de sodium, metaxylène, P.V.C., bichromate de sodium, chlorure de méthylène, sulfanilamide, vaseline pharmaceutique, gerovital et autres.
14. Colorants et intermédiaires :
 - Huile azoïque.
 - Betanaphtol etc.
15. Matériel de tonnage synthétique.
16. Cellulose de roseaux blanchie.
17. Papier journal.
18. Cartons et papiers de type divers, tels que : papier de cigarette, papier de soie, papier à copies multiples, papier hygiénique gaufré, papier absorbant.

19. Beech wood and wooden tea cases
20. Books, magazines, records
21. Cinema films
22. Handicraft and cottage industry products.

SCHEDULE " B "

LIST OF GOODS AVAILABLE FOR EXPORT FROM INDIA TO THE SOCIALIST REPUBLIC OF ROMANIA

1. Spices, including pepper
2. Coffee including instant coffee
3. Tea
4. Tinned fruits, vegetables, coconuts and juices (tropical)
5. Vegetable oils (cottonseed oil, linseed oil, groundnut oil etc.)
6. Decorticated de-oiled cottonseed and de-oiled groundnut extractions
7. Cashew Kernel
8. H.P.S. Groundnuts
9. Essential oils
10. Animal casings, animal hair and bristles
11. Drugs and pharmaceutical products including patent medicines

12. Crushed bones
13. Organic and inorganic chemicals
14. Shellac and shellac-based products
15. Medicinal herbs
16. Gum tragacanth
17. Linoleum
18. Cotton textiles including yarns up to 20 counts
19. Bengal Deshi cotton
20. Woollen textiles and carpets
21. Jute bags and products
22. Sisal and palmyra fibres
23. Coir products and yarn
24. Hides and skins, tanned and semi-tanned
25. Finished leather
26. Tanning materials, myrobalan and extracts
27. Iron ore
28. Mineral ores such as manganese, bauxite, barytes, etc.
29. Pig iron
30. Ferro-alloys : ferro-chrome, ferro-manganese, ferro-silicon, etc.
31. Mica and micanite products
32. Electrical manufactures
33. Wire ropes
34. Coking coal and metallurgical coke
35. Handicrafts and cottage industry products
36. Sports goods
37. Cinematographic films exposed

19. Bois de hêtre et caisses en bois pour le thé.
20. Livres, revues, disques.
21. Films cinématographiques.
22. Produits de l'artisanat et de l'industrie familiale.

LISTE « B »

LISTE DES MARCHANDISES SUSCEPTIBLES D'ÊTRE EXPORTÉES DE L'INDE
VERS LA RÉPUBLIQUE SOCIALISTE DE ROUMANIE

1. Epices, y compris le poivre.
2. Café, y compris le café instantané.
3. Thé.
4. Conserves de fruits, légumes, noix de coco et jus (tropicaux).
5. Huiles végétales (huile de coton, huile de lin, huile d'arachide, etc.)
6. Tourteaux de graines de cotonniers décortiquées et extraits d'arachides déshuilés.
7. Noix de cajou.
8. Arachides H.P.S.
9. Huiles essentielles.
10. Dépouilles animales, poils et soies d'origine animale.
11. Médicaments et produits pharmaceutiques, y compris les spécialités pharmaceutiques.
12. Os pulvérisés.
13. Produits chimiques organiques et inorganiques.
14. Shellac et produits à base de shellac.
15. Herbes médicinales.
16. Gomme adracante.
17. Linoléum.
18. Textiles de coton, y compris les fils jusqu'à un titrage de 20.
19. Coton du Bengale Deshi.
20. Textiles et tapis de laine.
21. Sacs et articles de jute.
22. Fibres de sisal et de borasse.
23. Articles et fil de coir.
24. Cuirs et peaux, tannés et semi-tannés.
25. Cuir traité.
26. Matériel de tannage, myrobolan et extraits.
27. Minerai de fer.
28. Minerais minéraux tels que manganèse, bauxite, barytines, etc.
29. Fonte brute.
30. Alliage ferreux : ferrochrome, ferro-manganèse, ferro-silicium, etc.
31. Mica et produits micacés.
32. Matériel électrique.
33. Câbles.
34. Charbon à coke et coke métallurgique.
35. Produits de l'artisanat et de l'industrie familiale.
36. Articles de sport.
37. Films cinématographiques exposés.

38. Gramophone records
 39. Books, magazines and stamps
 40. Internal combustion engines, components and accessories thereof
 41. Commercial vehicles, components and accessories thereof
 42. Auto ancillaries and spares
 43. Industrial machinery, components and accessories thereof
 44. Rolled steel products including rails
 45. Various metal manufactures
 46. Engineering goods such as : small hand tools, builders hardware, petrol metering and dispensing pumps, industrial sewing machines, diesel engines, electric bulbs, switchgear low and high tension, office typewriters, textile machinery, etc.

 47. Machine tools
 48. Rubber goods including tyres and footwear
 49. Dry salted and tinned fish, prawns
 50. Asbestos manufactures
 51. Paints, pigments, varnishes and enamels
 52. Mother of pearl buttons
 53. Abrasives
 54. Hosiery knitwear and ready-made garments
 55. Surgical instruments and hospital equipment.
-

38. Disques phonographiques.
 39. Livres, revues et timbres.
 40. Moteurs à combustion interne, pièces et accessoires.
 41. Véhicules utilitaires, pièces et accessoires.
 42. Accessoires et pièces de rechange pour automobiles.
 43. Machines industrielles, pièces et accessoires.
 44. Produits d'acier laminé, y compris les rails.
 45. Produits divers de l'industrie métallurgique.
 46. Matériel technique tel que : petits outils à main, outillage pour la construction, pompes à essence munies de compteurs, machines à coudre industrielles, moteurs diesel, ampoules électriques, commutateurs à basse et haute tension, machines à écrire de bureau, machines pour l'industrie textile, etc.
 47. Machines-outils.
 48. Articles de caoutchouc, y compris les pneus et les chaussures.
 49. Poissons salés séchés et en conserve, crevettes.
 50. Produits manufacturés en amiante.
 51. Peintures, matières colorantes, vernis et émaux.
 52. Boutons de nacre.
 53. Abrasifs.
 54. Bonnetterie de tricot et vêtements de prêt à porter.
 55. Instruments chirurgicaux et matériel hospitalier.
-

No. 11705

**ROMANIA
and
YUGOSLAVIA**

**Agreement on co-operation in the field of public health and medical
science. Signed at Bucharest on 25 May 1971**

*Authentic texts : Romanian and Serbo-Croatian.
Registered by Romania on 11 April 1972.*

**ROUMANIE
et
YOUGOSLAVIE**

**Accord de coopération dans le domaine de la santé publique et de la
science médicale. Signé à Bucarest le 25 mai 1971**

*Textes authentiques : roumain et serbo-croate.
Enregistré par la Roumanie le 11 avril 1972.*

[ROMANIAN TEXT — TEXTE ROUMAIN]

ACORD ÎNTRE GUVERNUL REPUBLICII SOCIALISTE
ROMÂNIA ȘI GUVERNUL REPUBLICII SOCIALISTE
FEDERATIVE IUGOSLAVIA CU PRIVIRE LA COLA-
BORAREA ÎN DOMENIUL SĂNĂTĂȚII PUBLICE ȘI
ȘTIINȚELOR MEDICALE

Guvernul Republicii Socialiste România și guvernul Republicii Socialiste Federative Iugoslavia în dorința de a reglementa și dezvolta relațiile reciproce de colaborare în domeniul sănătății publice și științelor medicale, au căzut de acord asupra următoarelor :

Capitolul 1

COLABORAREA ÎN DOMENIUL SĂNĂTĂȚII PUBLICE ȘI ȘTIINȚELOR MEDICALE

Partie contractante vor dezvolta și stimula colaborarea în domeniul sănătății publice și științelor medicale prin :

1.1. Stabilirea de relații directe între organele competente de sănătate publică din cele două țări.

1.2. Stabilirea de relații directe între instituțiile din cele două țări care se ocupă de cercetarea în domeniul sănătății publice și științelor medicale.

1.3. Schimbul de specialiști în domeniul sănătății publice și științelor medicale, pe bază de reciprocitate, nevalutar, pentru specializare, perfecționare și schimb de experiență pe teme ce interesează fiecare Parte.

1.4. Schimb de specialiști pentru specializare, perfecționare și schimb de experiență pe bază valutară.

1.5. Promovarea participării la manifestări științifice internaționale sau naționale cu participare internațională organizate în cele două țări, în contul Părții trimițătoare sau primitoare, în măsura posibilităților.

1.6. Extinderea colaborării dintre Uniunea societăților de științe medicale din Republica Socialistă România și Societățile din domeniul științelor medicale și sănătății publice din Republica Socialistă Federativă Iugoslavia.

Aceste organizații vor face la cerere schimburi de lucrări științifice publicate precum și de calendare de manifestări științifice.

1.7. Schimb de liste de reviste și cărți medicale de specialitate editate în cele două țări pe baza cărora se pot solicita publicațiile ce interesează una din Părți.

1.8. Stabilirea unei colaborări între editurile medicale din cele două țări.

[SERBO-CROATIAN TEXT — TEXTE SERBO-CROATE]

SPORAZUM IZMEDJU VLADE SOCIJALISTIČKE FEDERATIVNE REPUBLIKE JUGOSLAVIJE I VLADE SOCIJALISTIČKE REPUBLIKE RUMUNIJE O SARADNJI U OBLASTI ZDRAVSTVA I MEDICINSKIH NAUKA

Vlada Socijalističke Federativne Republike Jugoslavije i Vlada Socijalističke Republike Rumunije, u želji da regulišu i razvijaju odnose medjusobne saradnje u oblasti zdravstva i medicinskih nauka, sporazumele su se o sledećem :

Glava 1

SARADNJA U OBLASTI ZDRAVSTVA I MEDICINSKIH NAUKA

Strane ugovornice razvijaće i podstićaće saradnju u oblasti zdravstva i medicinskih nauka putem :

1.1 Uspostavljanja neposrednih veza izmedju nadležnih organa za zdravstvo dveju zemalja.

1.2. Uspostavljanja veza izmedju institucija dveju zemalja koje se bave istraživanjem u oblasti zdravstva i medicinskih nauka.

1.3. Razmene stručnjaka iz oblasti zdravstva i medicinskih nauka, na principu reciprociteta i bez deviza, u cilju specijalizacije, usavršavanja i razinene iskustava po temama koja interesuju svaku stranu ugovornicu.

1.4. Razmene stručnjaka u cilju specijalizacije, usavršavanja i razmene iskustava, na deviznom osnovu.

1.5. Podsticanja učešća na međunarodnim ili nacionalnim naučnim skupovima sa međunarodnim učešćem, koje organizuju dve zemlje, o trošku strane koja šalje ili prima učesnike, u okviru svojih mogućnosti.

1.6. Proširenja saradnje izmedju društava iz oblasti medicinskih nauka i zdravstva Socijalističke Federativne Republike Jugoslavije i Saveza društava medicinskih nauka Socijalističke Republike Rumunije.

Ove organizacije će na zahtev, razmenjivati objavljene naučne radove kao i kalendare naučnih skupova.

1.7. Razmene spiskova, časopisa i specijalističkih medicinskih knjiga, izdatih u obe zemlje, na osnovu kojih se mogu tražiti one publikacije koje interesuju jednu od strana ugovornica.

1.8. Uspostavljena saradnje izmedju medicinsko-izdavačkih preduzeća dveju zemalja.

Capitolul 2

COLABORARE PE ASPECTE GENERALE DE SĂNĂTATE PUBLICĂ

2.1. Schimbul la cerere, de acte normative, reglementări elaborate și publicate de organele competente din cele două țări care se ocupă de sănătatea publică.

2.2. Schimbul de lucrări, studii și situații din domeniul statisticii medicale.

2.3. Schimbul de publicații și filme din domeniul educației sanitare.

2.4. Schimbul de experiență și stabilirea de cooperări în domeniul aparaturii medicale.

2.5. Schimb de date referitor la bolile contagioase prin transmiterea lunară a situației epidemiologice.

2.6. Schimb de experiență și colaborare reciprocă în domeniul igienei, epidemiologiei și a combaterii bolilor contagioase și a antropozoonozelor.

Capitolul 3

DISPOZIȚII FINANCIARE

3.1. Pentru specialiștii care se deplasează în cealaltă țară, în cadrul acestui Acord, în baza schimbului reciproc nevalutar, Partea trimițătoare va suporta cheltuielile de transport pînă la capitala celeilalte Părți și retur.

Partea primitoare va asigura cheltuielile de cazare, transport în interiorul țării pentru programul tehnic, deservirea protocolară și va acorda o diurnă (pentru masă și cheltuieli mărunte); valoarea diurnei se va fixa la încheierea planurilor de colaborare care se vor semna pe baza prezentului Acord.

Prelegerile, referatele, comunicările ca și toate celelalte aspecte ale activității științifice ale specialistului trimis pe baza schimbului reciproc nevalutar, conform reglementărilor interne, nu vor fi retribuite.

3.2. Cheltuielile de deplasare pentru specialiștii trimiși pe baza schimbului valutar vor fi suportate integral de Partea trimițătoare.

3.3. În cazul în care una dintre cele două Părți contractante invită reprezentanți ai celeilalte Părți în scopul consultării sau informării asupra noilor realizări în domeniul sănătății publice, științelor medicale și aparaturii medicale, cheltuielile de transport și întreținere vor fi suportate de Partea care invită.

3.4. Cheltuielile de întreținere ale participanților la manifestări medicale științifice vor fi suportate de Partea primitoare în cazul în care delegații sînt invitați ca oaspeți, iar în celelalte cazuri de Partea trimițătoare. Cheltuielile de transport sînt suportate în ambele cazuri de țara trimițătoare.

3.5. Condițiile financiare ale colaborării directe între instituțiile care se ocupă de cercetarea în domeniul sănătății publice și științelor medicale vor fi aceleași ca pentru schimbul reciproc, nevalutar.

Glava 2

SARADNJA NA OPŠTIM ASPEKTIMA ZDRAVSTVA

2.1. Razmena na zahtev normativnih akata, propisa koje su pripremili i objavili nadležni organi dweju zemalja koji se bave pitanjima zdravstva.

2.2. Razmena radova, studija i pregleda stanja u oblasti medicinske statistike.

2.3. Razmena publikacija i filmova iz oblasti zdravstvenog vaspitanja.

2.4. Razmena iskustava i uspostavljanja saradnje u oblasti medicinskih uređaja.

2.5. Razmena podataka u vezi sa zaraznim bolestima, putem mesečnih dostava epidemiološkog stanja.

2.6. Recipročna razmena iskustava i saradnja u oblasti higijene i epidemiologije i borbe protiv zaraznih bolesti i antropozoonoza.

Glava 3

FINANSISKE ODREDBE

3.1. Za stručnjake koji odlaze u drugu zemlju, u okviru ovog Sporazuma na osnovu recipročne nedevizne razmene, Strana koja ih šalje snosiće troškove puta do glavnog grada one druge zemlje i natrag.

Strana ugovornica koja prima obezbediće troškove smeštaja, putovanja po zemlji, u vezi stručnog programa, protokolarne troškove i dnevnice / za hranu i sitne troškove ; visina dnevnica će se utvrditi prilikom zaključivanja planova saradnje koji će se potpisati na osnovu ovog Sporazuma.

Predavanja, izveštaji, saopštenja i svi drugi vidovi naučne delatnosti poslanog stručnjaka na osnovu nedevizne razmene, u skladu sa unutrašnjim propisima, neće se plaćati.

3.2. Troškovi boravka stručnjaka upućenih na osnovu devizne razmene, padaju u celini na teret Strane koja upućuje.

3.3. Ako jedna od Strana ugovornica poziva predstavnike druge Strane u cilju konsultacije ilj informisanja o novim dostignućima u oblasti zdravstva i medicinskih nauka i medicinskih uređaja troškove putovanja i boravka snosiće Strana koja poziva.

3.4. Troškove boravka učesnika na medicinsko-naučnim skupovima snosiće Strana koja prima, kada se delegati pozivaju kao gosti, a u ostalim slučajevima Strana koja upućuje. U oba slučaja, troškove putovanja snosiće zemlja koja upućuje.

3.5. Finansijski uslovi neposredne saradnje institucija iz oblasti zdravstva i medicinskih nauka koje se bave istraživanjem biće isti kao i u recipročnoj nedeviznoj razmeni.

3.6. Partea primitoare va acorda pentru specialiștii care se deplasează în cadrul prevederilor prezentului Acord asistență medicală gratuită (în ambulator și spital) în cazuri de urgențe medico-chirurgicale și boli transmisibile.

Transportul la ieșirea din spital în cazul în care este necesar, va fi asigurat de Partea primitoare în contul său, pînă la granița celeilalte țări.

3.7. Persoanele care se vor deplasa în baza prezentului Acord pentru specializare, perfecționare sau schimb de experiență sînt obligate să se supună condițiilor prevăzute prin planul comun de colaborare și prevederilor juridice ale țării gazdă.

3.8. Schimbul de documentație cu caracter normativ se va face pe bază de reciprocitate, gratuit.

În cazul în care la cererea uneia dintre Părțile contractante se furnizează unele materiale deosebite publicate, materiale didactice sau de documentare științifică și tehnică, filme, materiale cu caracter instructiv-demonstrativ, care ar necesita o prelucrare specială sau traducerea în limbi străine, cheltuielile vor fi suportate de Partea solicitantă.

Capitolul 4

DISPOZIȚII GENERALE

4.1. Măsurile de aducere la îndeplinire a acestui Acord între Părțile contractante se încredințează :

— în Republica Socialistă România : Ministerului Sănătății.

— în Republica Socialistă Federativă Iugoslavia : Consiliului Federal de Sănătate Publică și Politică Socială.

Organele menționate au drepturi depline pentru comunicare directă reciprocă. Corespondența se va face într-o limbă de circulație internațională.

În cazul schimbării organelor sau a schimbării competenței, Părțile contractante se vor înștiința pe cale diplomatică.

4.2. Pentru aplicarea prezentului Acord, cele două Părți contractante vor constitui o comisie mixtă româno-iugoslavă care se va reuni alternativ, la fiecare doi ani, în Republica Socialistă Româna și Republica Socialistă Federativă Iugoslavia. Lucrările comisiei mixte vor fi prezidate de un președinte numit de guvernul țării în care va avea loc întrunirea comisiei.

Comisia mixtă va avea sarcina de a elabora și încheia planuri pentru aplicarea prezentului Acord pentru o perioadă de doi ani și de a examina rezultatele obținute în realizarea acestor planuri.

4.3. Cheltuielile privind organizarea întrunirilor comisiei mixte ca și a găzduirii reprezentanților celeilalte Părți contractante în cadrul comisiei, vor fi suportate de Partea unde se va ține întrunirea.

3.6. Strana koja prima obezbediće za stručnjake, koji borave u okviru odredaba ovog Sporazuma, besplatnu lekarsku pomoć (u ambulantama i bolnicama) u hitnim medicinskohirurškim slučajevima i kod zaraznih bolesti.

Transport ovih lica po izlasku iz bolnice u slučajevima kada je to potrebno, obezbediće Strana koja prima do granice one druge zemlje.

3.7. Lica koja borave na osnovu ovog Sporazuma u cilju specijalizacije, usavršavanja ili razmene iskustava dužna su da se pridržavaju uslova predviđenih zajedničkim planom saradnje i pravnih propisa zemlje domaćina.

3.8. Razmena normativne dokumentacije obavljaće se na osnovu reciprociteta, besplatno.

Ukoliko se na zahtev jedne od strana ugovornica stavljaju na raspolaganje specijalni objavljeni materijal, didaktički materijali ili naučna i tehnička dokumentacija, filmovi, materijali nastavno-demonstrativnog karaktera, koji zahtevaju naročitu pripremu ili prevodjenje na strane jezike, troškove će snositi Strana ugovornica koja je postavila zahtev.

Glava 4

OPŠTE ODREDBE

4.1. Poslovi izvršavanja odredaba ovog Sporazuma između strana ugovornica poveravaju se u :

- Socijalističkoj Federativnoj Republici Jugoslaviji : Saveznem savetu za zdravstvo i socijalnu politiku, u
- Socijalističkoj Republici Rumuniji : Ministarstvu zdravlja.

Pomenuti organi imaju sva prava da neposredno uzajamno opšte. Prepiska će se voditi na jednom od jezika međunarodnog sporazumevanja.

U slučaju promene nadležnih organa ili izmene u nadležnosti strane ugovornice biće obaveštene diplomatskim putem.

4.2. U cilju sprovođenja odredaba ovog Sporazuma, dve strane ugovornice ustanoviće mešovitu jugoslovensko-rumunsku komisiju koja će se naizmenično sastajati svake druge godine u Socijalističkoj Federativnoj Republici Jugoslaviji i Socijalističkoj Republici Rumuniji.

U radu mešovite komisije predsedavaće predsednik koga imenuje Vlada zemlje u kojoj će se komisija sastati.

Mešovita komisija imaće zadatak da izradi i zaključi planove za primenu ovog Sporazuma za vremenski period od dve godine i ispita rezultate postignute u izvršenju ovih planova.

4.3. Troškovi organizovanja sastanaka mešovite komisije, kao i boravka predstavnika druge Strane ugovornice u okviru komisije, padaju na teret strane gde će se sastanak održati.

Capitolul 5

DISPOZIȚII FINALE

5.1. Presentul Acord nu se referă la cazurile în care una din Părțile contractante și-a luat sau își va lua obligații față de un al treilea stat sau față de o organizație internațională, de a nu transmite mai departe informațiile, literatura, aparatura și documentația de specialitate primite de la acestea fără consimțământul statului sau organizației față de care și-a luat astfel de obligații.

5.2. Fiecare Parte contractantă se obligă ca la cererea celeilalte Părți să respecte caracterul secret al unor informații primite sau al unei anumite documentații de specialitate asupra căreia se atrage atenția că sînt de natură secretă sau strict secretă și să le utilizeze numai în scopul orientării oficiale pe tărîmul activității medico-sanitare.

5.3. În cazul în care vor surveni neînțelegeri în executarea prezentului Acord, problemele în litigiu se vor rezolva pe cale diplomatică cu aprobarea guvernelor Părților contractante.

Adaosurile sau modificările prezentului Acord vor face obiectul unui protocol adițional după acordul organelor competente ale celor două Părți contractante.

5.4. Presentul Acord se va supune aprobării guvernelor Părților contractante care-și vor notifica reciproc aprobarea și va intra în vigoare la data primirii ultimei notificări.

Acordul va rămîne în vigoare pînă cînd una dintre Părțile contractante va comunica celeilalte, în scris, dorința de a înceta aplicarea sa. În acest caz, Acordul va continua să rămînă în vigoare timp de 6 luni de la data notificării.

5.5. Presentul Acord a fost întocmit la București, la data de 25 mai 1971, în două exemplare, fiecare în limbile română și sîrbo-croată, ambele texte avînd aceeași valabilitate.

Pentru Guvernul
Republicii Socialiste
România :

[Signed — Signé]

Dr. DAN ENĂCHESCU
Ministrul Sănătății

Pentru Guvernul
Republicii Socialiste Federative
Iugoslavia :

[Signed — Signé]

Dr. NIKOLA GEORGIEVSKI
Președintele
Consiliului Federal de Sănătate
și Politică Socială

Glava 5

ZAVRŠNE ODREDBE

5.1. Ovaj Sporazum ne odnosi se na slučajeve u kojima je jedna od Strana ugovornica preuzela ili će preuzeti obavezu prema nekoj trećoj državi ili međunarodnoj organizaciji, da ne prenosi dalje obaveštenja, literaturu, uređjaje ili stručnu dokumentaciju, koju je od ove primila bez pristanka države ili organizacije prema kojima je preuzela takve obaveze.

5.2. Svaka Strana ugovornica obavezuje se da će poštovati, na zahtev druge Strane ugovornice, krajnje tajni karakter nekih primljenih informacija ili reke stručne dokumentacije, na koje se skreće pažnja da su tajne ili strogo tajne i da ih treba koristiti samo u cilju službene orijentacije u medicinsko zdravstvenim aktivnostima.

5.3. Ako se u sprovođenju odredaba ovog Sporazuma pojave razmimolaženja, sporni problemi rešiće se diplomatskim putem pošto se sa tim saglase vlade strana ugovornica. Dopune ili izmene ovog Sporazuma biće predmet dodatnog protokola posle sporazuma nadležnih organa dveju strana ugovornica.

5.4. Ovaj Sporazum podneće se na odobrenje vladama strana ugovornica koje će se o odobrenju uzajamno obavestiti, a stupiće na snagu onoga dana kada se primi poslednje obaveštenje.

Sporazum će ostati na snazi dok jedna od strane ugovornica pismeno ne obavesti onu drugu o želji da prestane da ga sprovodi. U tom slučaju, Sporazum će ostati na snazi 6 meseci od dana obaveštenja.

5.5. Ovaj Sporazum sačinjen je u Bukureštu dana 25.maja 1971. godine, u dva primerka, na srpsko-hrvatskom i rumunskom jeziku i oba teksta imaju pojednaku važnost.

Za Vladu Socijalističke
Federativne Republike
Jugoslavije :

[Signed — Signé]

Dr. NIKOLA GEORGIEVSKI

Predsednik

Saveznog saveta za zdravstvo
i socijalnu politiku

Za Vladu Socijalističke
Republike Rumunije :

[Signed — Signé]

Dr. DAN ENĂCHESCU

Ministar zdravlja

[TRANSLATION — TRADUCTION]

AGREEMENT¹ BETWEEN THE GOVERNMENT OF THE
SOCIALIST REPUBLIC OF ROMANIA AND THE GOV-
ERNMENT OF THE SOCIALIST FEDERAL REPUBLIC
OF YUGOSLAVIA CONCERNING CO-OPERATION IN
THE FIELD OF PUBLIC HEALTH AND MEDICAL
SCIENCE

The Government of the Socialist Republic of Romania and the Govern-
ment of the Socialist Federal Republic of Yugoslavia, desiring to regulate and
develop their ties of mutual co-operation in the field of public health and medical
science, have agreed as follows :

Chapter 1

CO-OPERATION IN THE FIELD OF PUBLIC HEALTH AND MEDICAL SCIENCE

The Contracting Parties shall develop and encourage co-operation in the
field of public health and medical science through :

1.1. The establishment of direct relations between the competent public
health authorities of the two countries.

1.2. The establishment of direct relations between the institutions of the
two countries concerned with research in the field of public health and medical
science.

1.3. The exchange of specialists in the field of public health and medical
science, on a reciprocal, non-currency basis, for the purpose of specialization,
advanced training and exchange of experience on topics of interest to both
Contracting Parties.

1.4. The exchange of specialists for the purpose of specialization, advanced
training and exchange of experience, on a currency basis.

1.5. The promotion of participation in international scientific gatherings or
national scientific gatherings with international participation organized by the
two countries, at the expense of the Party sending or receiving participants, as
far as possible.

¹ Came into force on 10 January 1972, the date of the receipt of the last of the notifications by
which the Governments of the Contracting Parties notified each other of their approval, in accord-
ance with chapter 5, paragraph 5.4.

[TRADUCTION — TRANSLATION]

ACCORD DE COOPÉRATION¹ ENTRE LE GOUVERNEMENT
DE LA RÉPUBLIQUE SOCIALISTE DE ROUMANIE ET
LE GOUVERNEMENT DE LA RÉPUBLIQUE FÉDÉRA-
TIVE SOCIALISTE DE YOUGOSLAVIE DANS LE DO-
MAINE DE LA SANTÉ PUBLIQUE ET DE LA SCIENCE
MÉDICALE

Le Gouvernement de la République socialiste de Roumanie et le Gouverne-
ment de la République fédérative socialiste de Yougoslavie, désireux de régle-
menter et de développer leurs liens de coopération dans le domaine de la santé
publique et de la science médicale, sont convenus de ce qui suit :

Chapitre premier

COOPÉRATION DANS LE DOMAINE DE LA SANTÉ PUBLIQUE
ET DE LA SCIENCE MÉDICALE

Les Parties contractantes développeront et stimuleront la coopération dans
le domaine de la santé publique et de la science médicale :

1.1. En établissant des relations directes entre les autorités de santé
publique compétentes des deux pays.

1.2. En établissant des relations directes entre les instituts de recherche des
deux pays dans le domaine de la santé publique et de la science médicale.

1.3. En échangeant des spécialistes de la santé publique et des sciences
médicales, à titre de réciprocité et gratuitement, à des fins de spécialisation, de
formation approfondie et de communication mutuelle de données d'expérience
concernant des sujets qui intéressent les deux parties contractantes.

1.4. En échangeant des spécialistes, moyennant paiement, à des fins de
spécialisation, de formation approfondie et de communication mutuelle de
données d'expérience.

1.5. En encourageant la participation à des réunions scientifiques inter-
nationales ou à des réunions scientifiques nationales à participation internatio-
nale organisés par les deux pays, les frais étant, dans toute la mesure possible,
à la charge de la partie qui envoie ou qui reçoit les participants.

¹ Entré en vigueur le 10 janvier 1972, date de réception de la dernière des notifications par
lesquelles les Gouvernements des Parties contractantes se sont notifié leurs approbations, con-
formément aux chapitre 5, paragraphe 5.4.

1.6. The extension of co-operation between the Union of Medical Science Associations of the Socialist Republic of Romania and the associations in the field of medical science and public health of the Socialist Federal Republic of Yugoslavia.

These organizations shall, upon request, exchange published scientific works and calendars of scientific gatherings.

1.7. The exchange of lists of journals and specialized medical books published in the two countries on the basis of which publications of interest to one of the Contracting Parties may be requested.

1.8. The establishment of co-operation between the medical publishing houses of the two countries.

Chapter 2

CO-OPERATION IN GENERAL PUBLIC HEALTH MATTERS

2.1. The exchange, upon request, of normative acts and regulations drawn up and published by the competent authorities of the two countries concerned with public health matters.

2.2. The exchange of papers, studies and surveys in the field of medical statistics.

2.3. The exchange of publications and films in the field of health education.

2.4. The exchange of experience and establishment of co-operation in the field of medical equipment.

2.5. The exchange of information on communicable diseases through the transmittal of monthly epidemiological reports.

2.6. The reciprocal exchange of experience and co-operation in matters relating to hygiene, epidemiology and the control of communicable diseases and zoonoses.

Chapter 3

FINANCIAL PROVISIONS

3.1. In the case of specialists travelling to the other country under this Agreement, on a reciprocal non-currency exchange basis, the sending Party shall bear the costs of travel to the capital city of the other country and of the return journey.

The receiving Party shall be responsible for paying the costs of accommodation and transport within the country in connexion with a specialized programme, and for arrangements for representation, and shall provide a daily allowance (for meals and sundry expenses); the amount of the daily allowance shall be established upon conclusion of the co-operation plans which are to be signed on the basis of this Agreement.

1.6. En développant la coopération entre l'Union des associations de sciences médicales de la République socialiste de Roumanie et les associations de sciences médicale et de santé publique de la République fédérative socialiste de Yougoslavie.

Ces organisations échangeront, sur demande, des publications scientifiques et le calendrier de leurs réunions scientifiques.

1.7. En échangeant des listes de revues et d'ouvrages médicaux spécialisés publiés dans les deux pays, de façon que l'une des parties contractantes puisse demander à l'autre les publications qui l'intéressent.

1.8. En établissant une coopération entre les maisons d'éditions médicales des deux pays.

Chapitre 2

COOPÉRATION CONCERNANT DES QUESTIONS GÉNÉRALES DE SANTÉ PUBLIQUE

2.1. Echange, sur demande, de lois et réglementations normatives élaborées et publiées par les autorités de la santé publique des deux pays.

2.2. Echange de documents, d'études et d'enquêtes concernant les statistiques médicales.

2.3. Echange de publications et de films relatifs à l'éducation sanitaire.

2.4. Echange de données d'expérience et établissement d'une coopération concernant le matériel médical.

2.5. Echange de renseignements sur les maladies transmissibles, par l'envoi de rapports épidémiologiques mensuels.

2.6. Echange de données d'expérience et coopération concernant les questions relatives à l'hygiène, à l'épidémiologie et à la lutte contre les maladies transmissibles et les zoonoses.

Chapitre 3

DISPOSITIONS FINANCIÈRES

3.1. Dans le cas de spécialistes qui se rendent dans l'autre pays aux termes du présent Accord, dans le cadre d'un échange effectué à titre de réciprocité et gratuitement, l'Etat d'envoi prendra à sa charge les frais de voyage aller et retour jusqu'à la capitale de l'autre pays.

L'Etat d'accueil aura à sa charge les frais de logement et de transport à l'intérieur du pays qui sont liés à un programme de spécialisation, ainsi que les frais de représentation, et il versera aux spécialistes une indemnité journalière (pour les repas et faux frais); le montant de cette indemnité sera fixé lors de la conclusion des plans de coopération qui doivent être signés sur la base du présent Accord.

The delivery of lectures, reports and papers, and other scientific activities carried out by a specialist sent on a non-currency exchange basis, in conformity with domestic regulations, shall not be subject to remuneration.

3.2. Travel costs of specialists sent on a currency exchange basis shall be borne entirely by the sending Party.

3.3. If one of the Contracting Parties invites representatives of the other Party for the purpose of advising or reporting on new achievements in the fields of public health, medical science and medical equipment, transport and subsistence costs shall be borne by the Party issuing the invitation.

3.4. Subsistence costs for participants in medical gatherings shall be borne by the receiving Party if the delegates are invited as guests; otherwise they shall be borne by the sending Party. In both cases transport costs shall be borne by the sending country.

3.5. The financial conditions applicable to direct co-operation between institutions concerned with research in the field of public health and medical science shall be the same as those governing reciprocal non-currency exchanges.

3.6. The receiving Party shall provide specialists travelling under the provisions of this Agreement with free medical care (in out-patient clinics and hospitals) in emergency medical or surgical cases and in the case of communicable diseases.

Transport where required on discharge from hospital shall be provided by the receiving Party at its own expense, as far as the frontier of the other country.

3.7. Persons travelling under this Agreement for the purpose of specialization, advanced training or exchange of experience shall be required to comply with the conditions set forth in the joint co-operation plan and the laws of the host country.

3.8. The exchange of normative documents shall take place on a reciprocal basis, free of charge.

If at the request of one Contracting Party special published material, teaching material, or scientific and technical documentation, films, or demonstration materials requiring special preparation or translation into a foreign language are made available, the costs shall be borne by the Contracting Party making the request.

Chapter 4

GENERAL PROVISIONS

4.1. Measures to implement the provisions of this Agreement between the Contracting Parties shall be taken :

Les conférences prononcées, les rapports et mémoires publiés et les autres activités scientifiques exercées par un spécialiste envoyé dans le cadre d'un échange gratuit, conformément aux réglementations nationales, ne feront pas l'objet d'une rémunération.

3.2. Les frais de voyage des spécialistes envoyés dans le cadre d'un échange non gratuit seront entièrement à la charge de l'Etat d'envoi.

3.3. Si l'une des parties contractantes invite des représentants de l'autre partie pour tenir des consultations ou pour faire rapport sur des progrès réalisés dans le domaine de la santé publique, des sciences médicales ou du matériel médical, les frais de transport et de subsistance seront à la charge de l'Etat qui lance l'invitation.

3.4. Les frais de subsistance des participants à des congrès médicaux seront à la charge de l'Etat d'accueil si ces participants ont été invités; sinon, ils seront à la charge de l'Etat d'envoi. Dans les deux cas, les frais de transport seront à la charge de l'Etat d'envoi.

3.5. Les dispositions financières applicables à la coopération directe entre les instituts de recherche en matière de santé publique et de science médicale seront les mêmes que celles qui régissent les échanges effectués à titre de réciprocité et gratuitement.

3.6. L'Etat d'accueil accordera aux spécialistes qui se déplacent dans le cadre du présent Accord des soins médicaux gratuits (dans des dispensaires et des hôpitaux) en cas d'urgence médicale ou chirurgicale et dans le cas de maladies transmissibles.

Si le spécialiste a besoin d'un moyen de transport à sa sortie d'hôpital, celui-ci sera fourni par l'Etat d'accueil à ses propres frais jusqu'à la frontière avec l'autre pays.

3.7. Les personnes qui se déplacent dans le cadre du présent Accord à des fins de spécialisation, de formation approfondie ou d'échange de données d'expérience sont tenues de se conformer aux conditions énoncées dans le plan commun de coopération et à la législation du pays hôte.

3.8. L'échange de documents de caractère normatif se fera à titre de réciprocité et gratuitement.

Si, à la demande de l'une des parties contractantes, l'autre partie fournit une documentation spéciale, du matériel pédagogique, une documentation scientifique et technique, des films ou du matériel de démonstration exigeant une préparation spéciale ou la traduction dans une langue étrangère, les frais seront à la charge de la partie contractante qui fait la demande.

Chapitre 4

DISPOSITIONS GÉNÉRALES

4.1. Les mesures destinées à appliquer les dispositions du présent Accord entre les Parties contractantes seront prises :

- In the Socialist Republic of Romania : by the Ministry of Health;
- In the Socialist Federal Republic of Yugoslavia : By the Federal Council for Health and Social Policy.

The aforesaid agencies shall be fully entitled to communicate with each other directly. Correspondence shall be conducted in a language used for international communication.

In the event of a change of agency or change of competence, the Contracting Parties shall notify each other through the diplomatic channel.

4.2. For the purpose of applying this Agreement, the two Contracting Parties shall establish a mixed Romanian-Yugoslav commission which shall meet alternately, every two years, in the Socialist Republic of Romania and the Socialist Federal Republic of Yugoslavia. The deliberations of the mixed commission shall be presided over by a chairman appointed by the Government of the country in which the commission is to meet.

The mixed commission shall have the task of drawing up and concluding plans for the application of this Agreement for a period of two years and of considering the results achieved in carrying out the plans.

4.3. The costs connected with the organization of meetings of the mixed commission and the provision of accommodation for the representatives of the other Contracting Party on the commission shall be borne by the Party in whose territory the meeting is to be held.

Chapter 5

FINAL PROVISIONS

5.1. This Agreement shall not apply to cases in which one of the Contracting Parties has given or gives an undertaking to a third State or to an international organization to the effect that it will not pass on information, literature, equipment or specialized documentation, which it has received from the latter, without the permission of the State or organization to which such an undertaking was given.

5.2. Each Contracting Party undertakes to respect, at the request of the other Contracting Party, the confidential nature of certain information received or of certain specialized documentation which is indicated as confidential or strictly confidential and to use it solely for official guidance in medical and health activities.

5.3. In the event of any disagreement concerning the application of the provisions of this Agreement, the questions at issue shall be settled through the diplomatic channel with the approval of the Governments of the Contracting Parties.

Any additions or amendments to this Agreement shall be set forth in an additional Protocol subject to prior agreement between the competent authorities of the two Contracting Parties.

- Dans la République socialiste de Roumanie : par le Ministère de la santé;
- Dans la République fédérative socialiste de Yougoslavie : par le Conseil fédéral de la santé publique et de la protection sociale.

Les organismes susmentionnés seront pleinement autorisés à communiquer directement l'un avec l'autre. La correspondance se fera en une langue utilisée pour les communications internationales.

Les Parties contractantes se notifieront par voie diplomatique tout changement d'organe ou changement de compétence.

4.2. Aux fins de l'application du présent Accord, les deux parties contractantes établiront une commission mixte roumano-yougoslave qui se réunira tous les deux ans alternativement en République socialiste de Roumanie et en République fédérative socialiste de Yougoslavie. Les délibérations de la Commission mixte seront dirigées par un président désigné par le Gouvernement du pays dans lequel la Commission se réunira.

La Commission mixte aura pour tâche d'établir des plans concertés pour l'application du présent Accord pendant une période de deux ans et de suivre l'exécution desdits plans.

4.3. Les dépenses afférentes à l'organisation des réunions de la Commission mixte et au logement des représentants de l'autre Partie contractante à la Commission seront à la charge de la Partie contractante sur le territoire de laquelle la réunion aura lieu.

Chapitre 5

DISPOSITIONS FINALES

5.1. Le présent Accord ne s'applique pas au cas où l'une des Parties contractantes s'engage ou s'est engagée auprès d'un Etat tiers ou auprès d'une organisation internationale à ne pas communiquer sans son assentiment de renseignements, d'ouvrages, de matériel ou de documents spécialisés qu'elle a reçus dudit Etat ou de ladite organisation.

5.2. Chaque Partie contractante s'engage à respecter, sur la demande de l'autre Partie contractante, le caractère confidentiel de certains renseignements reçus ou de certains documents spécialisés qui sont considérés comme confidentiels ou strictement confidentiels et à les utiliser uniquement à des fins d'orientation officielle de ses activités médicales et sanitaires.

5.3. En cas de divergence concernant l'application des dispositions du présent Accord, les questions en litige seront réglées par la voie diplomatique avec l'assentiment des Gouvernements des Parties contractantes.

Toute addition ou tout amendement au présent Accord figureront dans un protocole additionnel, sous réserve de l'assentiment préalable des autorités compétentes des deux Parties contractantes.

5.4. This Agreement shall be submitted for approval to the Governments of the Contracting Parties, which shall notify each other of such approval, and shall enter into force on the date of receipt of the last such notification.

The Agreement shall remain in force until one of the Contracting Parties gives notice, in writing, to the other Party of its desire to terminate the Agreement. In that event the Agreement shall remain in force for six months from the date of such notification.

5.5. DONE at Bucharest on 25 May 1971, in duplicate in the Romanian and Serbo-Croatian languages, both texts being equally authentic.

For the Government
of the Socialist Republic
of Romania:

[Signed]

Dr. DAN ENĂCHESCU
Minister of Health

For the Government
of the Socialist Federal Republic
of Yugoslavia:

[Signed]

Dr. NIKOLA GEORGIEVSKI
Chairman of the Federal Council
for Health and Social Policy

5.4. Le présent Accord sera soumis pour approbation aux Gouvernements des Parties contractantes, qui se notifieront cette approbation, et il entrera en vigueur à la date de réception de la dernière notification.

L'Accord restera en vigueur jusqu'à ce que l'une des Parties contractantes notifie par écrit à l'autre Partie son désir d'y mettre fin. En pareil cas, l'Accord restera en vigueur six mois après la date de cette notification.

5.5. FAIT à Bucarest, le 25 mai 1971, en deux exemplaires, en langues roumaine et serbo-croate, les deux textes faisant également foi.

Pour le Gouvernement
de la République socialiste
de Roumanie :
Le Ministre de la santé,
DAN ENĂCHESCU

Pour le Gouvernement
de la République fédérative socialiste
de Yougoslavie :
Le Président du Conseil fédéral
de la santé publique
et de la protection sociale,
NIKOLA GEORGIEVSKI

No. 11706

**ROMANIA
and
POLAND**

Convention concerning the abolition of visas for official and private travel (with annexes). Signed at Bucharest on 28 June 1971

Authentic texts : Romanian and Polish.

Registered by Romania on 11 April 1972.

**ROUMANIE
et
POLOGNE**

Convention relative à l'abolition de l'obligation du visa pour les voyages privés et les voyages d'affaires (avec annexes). Signée à Bucarest le 28 juin 1971

Textes authentiques : roumain et polonais.

Enregistrée par la Roumanie le 11 avril 1972.

[ROMANIAN TEXT — TEXTE ROUMAIN]

CONVENȚIE ÎNTRE GUVERNUL REPUBLICII SOCIALISTE
ROMÂNIA ȘI GUVERNUL REPUBLICII POPULARE
POLONE PRIVIND DESFIINȚAREA VIZELOR PENTRU
CĂLĂTORIILE ÎN INTERES DE SERVICIU ȘI PAR-
TICULAR

Guvernul Republicii Socialiste România și Guvernul Republicii Populare Polone,

în dorința de a întări și dezvolta, în continuare, relațiile de prietenie dintre cele două state, de a asigura condiții care să permită cunoașterea multilaterală de către cetățenii unui stat a realizărilor construcției socialiste în celălalt stat, a istoriei și culturii poporului acestuia, precum și pentru a facilita în mod reciproc călătoriile cetățenilor celor două state, efectuate în interes de serviciu sau particular, au convenit să încheie prezenta Convenție.

În acest scop, Părțile au numit împuterniciții lor :

Guvernul Republicii Socialiste România pe :

Gheorghe Bădescu, directorul Direcției consulare din Ministerul Afacerilor Externe,

Guvernul Republicii Populare Polone pe :

Jerzy Roszak, directorul Departamentului consular din Ministerul Afacerilor Externe,

care, după schimbul împuternicirilor, găsite în bună și cuvenită formă, au convenit asupra următoarelor :

Articolul 1

Cetățenii unuia din statele contractante, care au domiciliul pe teritoriul acestui stat sau pe teritoriul unui stat terț și sînt posesori ai unuia din actele de călătorie care le dă dreptul la trecerea frontierei, pot călători pentru ședere temporară în interes de serviciu sau particular ori să tranziteze teritoriul celuilalt stat contractant fără viza acestuia, în condițiile prezentei Convenții.

Articolul 2

1. Actele de călătorie pe baza cărora se efectuează, potrivit prevederilor articolului 1, trecerea frontierei fără viză, sînt eliberate cetățenilor fiecăruia din statele contractante în conformitate cu prevederile legislației sale naționale și se află prevăzute în Anexa nr. 1, care face parte integrantă din prezenta Convenție.

[POLISH TEXT — TEXTE POLONAIS]

KONWENCJA MIĘDZY RZĄDEM SOCJALISTYCZNEJ REPUBLIKI RUMUNII A RZĄDEM POLSKIEJ RZECZYPOSPOLITEJ LUDOWEJ O ZNIESIENIU WIZ PRZY PODRÓŻACH SŁUŻBOWYCH I PRYWATNYCH

Rząd Socjalistycznej Republiki Rumunii i Rząd Polskiej Rzeczypospolitej Ludowej,

dążąc do dalszego umacniania i rozwijania stosunków przyjaźni między obu Państwami oraz stworzenia warunków umożliwiających wszechstronne poznanie przez obywateli jednego Państwa osiągnięć budownictwa socjalistycznego drugiego Państwa, historii i kultury jego narodu, jak również celem wzajemnego ułatwienia obywatelom obu Państw podróży służbowych i prywatnych,

postanowiły zawrzeć niniejszą Konwencję i w tym celu wyznaczyły swych Pełnomocników :

Rząd Socjalistycznej Republiki Rumunii

Gheorghe Bădescu, Dyrektora Departamentu Konsularnego w Ministerstwie Spraw Zagranicznych Socjalistycznej Republiki Rumunii,

Rząd Polskiej Rzeczypospolitej Ludowej

Jerzego Roszaka, Dyrektora Departamentu Konsularnego w Ministerstwie Spraw Zagranicznych Polskiej Rzeczypospolitej Ludowej,

którzy po wymianie pełnomocnictw, uznanych za dobre i sporządzone w należytej formie, zgodzili się na następujące postanowienia :

Artykuł 1

Obywatele jednego Państwa, zamieszkałi stałe na terytorium Państwa ojczystego lub na terytorium Państwa trzeciego, posiadający jeden z dokumentów podróży uprawniających do przekraczania granicy, są zwolnieni od obowiązku posiadania wiz przy podróżach służbowych i prywatnych na pobyt czasowy na terytorium drugiego Państwa lub przy podróżach tranzytowych przez to terytorium, na warunkach przewidzianych niniejszą Konwencją.

Artykuł 2

1. Dokumenty podróży, na podstawie których następować będzie przekraczanie granicy bez wiz zgodnie z artykułem 1, wystawiane są obywatelom każdego z obu Państw stosownie do prawa ojczystego. Wykaz tych dokumentów podróży zawiera załącznik Nr I, stanowiący integralną część niniejszej Konwencji.

2. Fiecare Parte contractantă va pune la dispoziția celeilalte Părți contractante modelele actelor de călătorie, prevăzute la punctul respectiv din Anexa nr. I.

3. În cazul schimbării sau introducerii unor noi acte de călătorie, cele două Părți contractante se vor informa reciproc, pe cale diplomatică, trimițându-și, totodată modelele acestor acte de călătorie. Actele de călătorie noi sau care au fost schimbate vor putea fi folosite numai după 30 de zile de la data notificării și predării modelelor acestora celeilalte Părți contractante.

Articolul 3

1. Pentru a călători pe teritoriul celuilalt stat fără viză, împreună cu părinții sau alți reprezentanți legali, minorii care, în conformitate cu legislația internă a statului lor, nu pot avea încă acte personale de călătorie, vor trebui să fie încrși în actul de călătorie al unuia dintre părinți, respectiv reprezentanți legali.

2. Minorii care călătoresc fără a fi însoțiți de unul din părinți sau alt reprezentant legal trebuie să aibă acte personale de călătorie.

Articolul 4

1. Cetățenii unui stat contractant, rezidenți permanenți pe teritoriul celuilalt stat contractant, pentru a putea călători în statul ai cărvi cetățeni sînt sau într-un stat terț, trebuie să obțină în documentul de călătorie viza corespunzătoare a statului pe teritoriul căruia domiciliază, în conformitate cu prevederile legale ale acestuia.

2. Prevederile prezentei Convenții nu se referă la cetățenii unui stat contractant, care vor să se stabilească definitiv pe teritoriul celuilalt stat contractant.

3. În toate cazurile însă în care cetățenii statelor contractante nu beneficiază de definiția de vize prevăzută prin prezenta Convenție, vizele li se vor acorda cu scutire de taxă.

Articolul 5

Cetățenii unui stat contractant, care călătoresc pe teritoriul celuilalt stat contractant sau care părăsesc acest teritoriu, pot trace frontiera de stat a acestuia prin orice punct de frontieră deschis traficului internațional de călători.

2. Każda z Umawiających się Stron przekaże drugiej Umawiającej się Stronie wzory dokumentów podróży, wymienionych w odpowiednich częściach załącznika Nr I.

3. W przypadku zmiany lub wprowadzenia nowych dokumentów podróży, Umawiające się Strony będą informować się wzajemnie drogą dyplomatyczną, przekazując sobie równocześnie wzory tych dokumentów. Ze zmienionych lub z nowych dokumentów podróży można korzystać po upływie 30 dni od daty notyfikacji i przekazania wzorów tych dokumentów drugiej Umawiającej się Stronie.

Artykuł 3

1. Osoby małoletnie, które stosownie do prawa wewnętrznego Państwa ojczystego nie mogą posiadać własnych dokumentów podróży, w celu odbywania bez wiz podróży na terytorium drugiego Państwa razem z rodzicami lub innymi swymi przedstawicielami ustawowymi, powinny być wpisane do dokumentu podróży jednego z rodziców albo innego swego przedstawiciela ustawowego.

2. Osoby małoletnie, które odbywają podróż bez rodziców lub innych swych przedstawicieli ustawowych, powinny posiadać własne dokumenty podróży.

Artykuł 4

1. Obywatele jednego Państwa, zamieszkali stałe na terytorium drugiego Państwa, udający się do Państwa ojczystego lub do Państwa trzeciego, obowiązani są do posiadania odpowiednich wiz Państwa zamieszkania, stosownie do przepisów tego Państwa.

2. Postanowienia niniejszej Konwencji nie mają zastosowania do obywateli jednego Państwa, osiedlających się na terytorium drugiego Państwa.

3. We wszystkich jednak przypadkach, w których obywatele obu Państw nie korzystają ze zwolnienia od obowiązku posiadania wiz stosownie do niniejszej Konwencji, wize udzielane będą bez opłat.

Artykuł 5

Obywatele jednego Państwa, udający się na terytorium drugiego Państwa lub opuszczający to terytorium, mogą przekraczać granicę państwową przez każde przejście graniczne, udostępnione dla międzynarodowego ruchu osobowego.

Articolul 6

1. Cetățenii unui stat contractant care călătoresc în interes de serviciu pe teritoriul celuilalt stat contractant vor putea rămâne pe teritoriul acestuia pe toată durata misiunii lor; de această prevedere beneficiază și membrii lor de familie, în măsura în care sînt cetățeni ai acestui stat.

2. Cetățenii unui stat contractant care călătoresc în interes particular, fără viză, pe teritoriul celuilalt stat contractant pentru ședere temporară, au dreptul la o ședere pe acest teritoriu pe o perioadă de 30 zile de la data trecerii frontierei de stat. În cazuri excepționale ca : îmbolnăviri grave, motive familiare importante și alte asemenea situații justificate — dreptul de ședere poate fi prelungit de către autoritățile statului de reședință, pentru încă o perioadă de pînă la 60 de zile. Prolungirea dreptului de ședere se va acorda cu scutire de taxă.

3. Prolungirea dreptului de ședere despre care se face mențiunea la punctul 2 nu poate să depășească limita termenului de ședere în străinătate, prevăzut în actul de călătorie de către organele competente ale statului ai cărui cetățeni sînt persoanele interesate.

Articolul 7

1. Cetățeanul unuia din statele contractante, care, în timpul călătoriei pe teritoriul celuilalt stat contractant, a pierdut actul de călătorie, este obligat să anunțe despre acest fapt organele locale competente ale acestui stat; aceeași obligație există și în cazul în care actul de călătorie a fost distrus sau deteriorat într-o asemenea măsură încît nu ar mai putea fi recunoscut ca act valabil de călătorie.

2. Pierderea, distrugerea sau deteriorarea pașaportului diplomatic, precum și eliberarea unui pașaport diplomatic în locul celui cu care s-a trecut frontiera la intrare vor fi anunțate organelor competente ale statului de reședință de către misiunea diplomatică sau oficiul consular al statului care a eliberat pașaportul.

3. În cazurile de pierdere, distrugere sau deteriorare a actului de călătorie, precum și atunci cînd cetățeanul unui stat contractant călătorește pe teritoriul celuilalt stat contractant cu pașaport colectiv și este nevoit să întrerupă călătoria dintr-un motiv întemeiat, misiunea diplomatică sau oficiul consular al statului al cărui cetățean este îi va elibera un nou act de călătorie, prevăzut cu fotografie.

4. Ieșirea cu acest nou act de călătorie se va efectua în conformitate cu legislația statului pe teritoriul căruia se află posesorul actului. Viza care dă dreptul la ieșire i se va acorda cu scutire de taxă.

Artykuł 6

1. Obywatele jednego Państwa, udający się w celach służbowych na terytorium drugiego Państwa, mogą przebywać na tym terytorium przez okres wykonywania swych obowiązków służbowych. Postanowienie to stosuje się do członków rodzin tych osób, jeśli są obywatelami tego pierwszego Państwa.

2. Obywatele jednego Państwa, udający się bez wiz w celach prywatnych na terytorium drugiego Państwa na pobyt czasowy, mają prawo przebywać na tym terytorium przez okres 30 dni, licząc od dnia przekroczenia granicy państwowej. W przypadkach wyjątkowych, jak ciężka choroba, ważne względy rodzinne lub inne podobne uzasadnione okoliczności, prawo pobytu może być przedłużone przez władze Państwa czasowego pobytu o dalsze 60 dni. Przedłużenie prawa pobytu następuje bez opłat.

3. Przedłużenie prawa pobytu, o którym mowa w ustępie 2, nie może przekroczyć terminu pobytu za granicą określonego w dokumencie podróży przez władze Państwa ojczystego osoby zainteresowanej.

Artykuł 7

1. Obywatel jednego Państwa, który w czasie pobytu na terytorium drugiego Państwa utracił dokument podróży, zobowiązany jest zgłosić ten fakt właściwemu organowi miejscowym Państwa pobytu. Obowiązek ten dotyczy także przypadku zniszczenia lub uszkodzenia dokumentu podróży w takim stopniu, iż nie może być on uznany za ważny dokument podróży.

2. O utracie, zniszczeniu lub uszkodzeniu paszportu dyplomatycznego oraz o wydaniu paszportu dyplomatycznego w zamiast innego paszportu, na podstawie którego nastąpił wyjazd, zostaną powiadomione właściwe organy Państwa czasowego pobytu przez przedstawicielstwo dyplomatyczne lub urząd konsularny Państwa, które paszport wystawiło.

3. W przypadkach utraty, zniszczenia lub uszkodzenia dokumentu podróży, jak również wówczas gdy obywatel jednego Państwa, podróżujący na terytorium drugiego Państwa na podstawie zbiorowego paszportu, zmuszony jest odłączyć się od grupy z uzasadnionych powodów, odpowiednie przedstawicielstwo dyplomatyczne lub urząd konsularny wystawi nowy dokument podróży zaopatrzone w forografię.

4. Wyjazd na podstawie nowego dokumentu podróży nastąpi zgodnie z prawem Państwa, na terytorium którego znajduje się posiadacz dokumentu. Wizy uprawniające do wyjazdu udzielane będą bez opłat.

Articolul 8

Fiecare din statele contractante va trata cetățenii celuilalt stat contractant, care călătoresc pe teritoriul sau în baza prezentei Convenții, cu deosebită atenție și curtoazie, în limitele legilor interne care reglementează statutul juridic al străinilor pe teritoriul său. Aceste persoane sînt obligate, la rîndul lor, să respecte legile și regulamentele statului de reședință.

Articolul 9

1. Prevederile prezentei Convenții nu aduc atingere drepturilor oricăruia din statele contractante de a refuza intrarea pe teritoriul său persoanelor inddezirabile — cetățeni ai celuilalt stat contractant — de a le scurta sau a le întrerupe dreptul de ședere, precum și de a-i expulza.

2. Despre măsurile luate de scurtare sau de întrerupere a dreptului de ședere, organele competente ale unui stat contractant vor informa, fără întârziere, misiunea diplomatică sau oficiul consular al celuilalt stat.

Articolul 10

1. Cetățenii unui stat contractant care călătoresc temporar în scop particular pe teritoriul celuilalt stat contractant trebuie să aibă mijloacele de plată corespunzătoare pentru acoperirea cheltuielilor necesare pe timpul călătoriei.

2. Dispozițiile detaliate în acest domeniu, precum și condițiile de plată între cele două state privind traficul de călători sînt stabilite în Anexa nr. II, care face parte integrantă din prezenta Convenție.

Articolul 11

Părțile contractante se vor consulta, dacă va fi necesar, pe cale diplomatică sau pe alte căi corespunzătoare și vor face schimb de informații cu privire la problemele legate de aplicarea prezentei Convenții.

Articolul 12

1. Prezenta Convenție va fi supusă aprobării, în conformitate cu prevederile legislative ale fiecărei Părți contractante, și va intra în vigoare după 30 de zile de la data schimbului de note prin care se confirmă aprobarea ei.

2. Pe data intrării în vigoare a prezentei Convenții, își încetează valabilitatea înțelegerea româno-polonă încheiată la 4 februarie 1956, cu privire la călătoriile fără viză în scop oficial ale cetățenilor unei Părți contractante pe teritoriul celeilalte Părți, pe baza pașapoartelor diplomatice, de serviciu și simple, precum și Protocolul româno-polon încheiat la București, la 29 octombrie 1963 cu privire la desființarea obligativității vizelor de intrare-ieșire și tranzit pentru călătoriile în scop particular ale cetățenilor celor două țări.

Artykuł 8

Każda z Umawiających się Stron będzie traktować obywateli drugiego Państwa, znajdujących się na jej terytorium zgodnie z postanowieniami niniejszej Konwencji, ze szczególną, przychylnością i kurtuazją w ramach swego prawa i przepisów dotyczących cudzoziemców. Osoby te są zobowiązane ze swej strony przestrzegać prawa i przepisów Państwa, na terytorium którego przebywają.

Artykuł 9

1. Postanowienia niniejszej Konwencji nie naruszają prawa każdego z Państw do zakazu wjazdu na swoje terytorium osób niepożądanych — obywateli drugiego Państwa, ani też prawa do skrócenia lub przerwania ich pobytu, jak również do wydalania takich obywateli.

2. O podjęciu kroków w zakresie skrócenia lub przerwania pobytu właściwe organa jednego Państwa powiadomią niezwłocznie przedstawicielstwo dyplomatyczne lub urząd konsularny drugiego Państwa.

Artykuł 10

1. Obywatele jednego Państwa, udający się czasowo w celach prywatnych na terytorium drugiego Państwa, powinni posiadać odpowiednie środki płatnicze niezbędne na pokrycie kosztów pobytu.

2. Szczegółowe postanowienia w tym zakresie, a także warunki płatności między obu Państwami z tytułu ruchu osobowego, zawiera załącznik Nr II. stanowiący integralną część niniejszej Konwencji.

Artykuł 11

Umawiające się Strony będą konsultować się w razie potrzeby oraz wymieniać informacje w sprawach związanych ze stosowaniem postanowień niniejszej Konwencji na drodze dyplomatycznej lub w inny sposób.

Artykuł 12

1. Konwencja niniejsza podlega zatwierdzeniu zgodnie z prawem każdej z Umawiających się Stron i wejdzie w życie po upływie trzydziestu dni od dnia wymiany not stwierdzających to zatwierdzenie.

2. Z dniem wejścia w życie niniejszej Konwencji traci moc Porozumienie rumuńsko-polskie zawarte dnia 4 lutego 1956 roku o bezwizowych podróżach w celach służbowych obywateli jednego Państwa na terytorium drugiego Państwa na podstawie paszportów dyplomatycznych, służbowych i zwykłych jak również Protokół rumuńsko-polski, podpisany w Bukareszcie dnia 29 października 1963 roku, dotyczący zniesienia obowiązku wiz wjazdowo-wyjazdowych i tranzytowych w prywatnych podróżach obywateli obu krajów.

Articolul 13

Prezenta Convenție s-a încheiat pe timp nelimitat. În cazul denunțării ei de către una din Părțile contractante, Convenția va înceta să mai fie în vigoare la împlinirea termenului de șase luni de la data notificării acestei denunțări.

Convenția s-a încheiat la București la data de 28 iunie 1971, în două exemplare originale, fiecare în limbile română și polonă, ambele texte avînd aceeași valoare.

DREPT CARE împuterniciții sus-menționați au semnat prezenta Convenție și au aplicat sigiile.

Din împuternicirea
Guvernului Republicii Socialiste
România :

[Signed — Signé]¹

Din împuternicirea
Guvernului Republicii Populare
Polone :

[Signed — Signé]²

ANEXA Nr. I

LA « CONVENȚIA DINTRE GUVERNUL REPUBLICII SOCIALISTE ROMÂNIA ȘI GUVERNUL REPUBLICII POPULARE POLONE PRIVIND DESFIINȚAREA VIZELOR PENTRU CĂLĂTORIILE ÎN INTERES DE SERVICIU ȘI PARTICULAR »

1. Actele de călătorie care dau dreptul cetățenilor români la trecerea frontierei sînt următoarele :

a) în interes de serviciu :

- pașaport diplomatic;
- pașaport de serviciu individual sau colectiv;
- pașaport simplu individual sau colectiv, eliberat de Ministerul Afacerilor Externe;
- carnet de marinar;
- legitimația de serviciu (licență de zbor) a membrilor echipajelor avioanelor din aviația civilă;

b) în interes particular :

- pașaport diplomatic;
- pașaport de serviciu eliberat persoanelor aflate în misiune permanentă pe teritoriul unui stat terț;
- pașaport simplu, individual sau colectiv, eliberat de Ministerul Afacerilor Interne;
- pașaport pentru cetățenii români domiciliați în străinătate;

c) pentru călătoriile în tranzit în interes de serviciu sau particular — unul din actele de călătorie prevăzute la literele a și b.

¹ Signed by Gheorghe Bădescu — Signé par Gheorghe Bădescu.

² Signed by Jerzy Roszak — Signé par Jerzy Roszak.

Artykuł 13

Konwencja niniejsza zawarta jest na czas nieokreślony. W przypadku jej wypowiedzenia przez jedną z Umawiających się Stron, przestanie ona obowiązywać po upływie sześciu miesięcy od dnia notyfikacji o jej wypowiedzeniu.

Konwencję niniejszą sporządzono w Bukareszcie dnia 28 czerwca 1971 roku, w dwóch oryginalnych egzemplarzach, każdy w językach rumuńskim i polskim, przy czym oba teksty posiadają jednakową moc.

NA DOWÓD CZEGO wyżej wymienieni Pełnomocnicy podpisali niniejszą Konwencję i opatrzyli ją pieczęciami.

Z upoważnienia Rządu
Socialistycznej Republiki
Rumunii :

[Signed — Signé]¹

Z upoważnienia Rządu
Polskiej Rzeczypospolitej
Ludowej :

[Signed — Signé]²

ZAŁĄCZNIK Nr I

DO KONWENCJI MIĘDZY RZĄDEM SOCIALISTYCZNEJ REPUBLIKI RUMUNII A RZĄDEM POLSKIEJ RZECZYPOSPOLITEJ LUDOWEJ O ZNIESIENIU WIZ PRZY PODRÓŻACH SŁUŻBOWYCH I PRYWATNYCH

1. Dokumenty podróży uprawniające obywateli rumuńskich do przekraczania granicy :

a) w celach służbowych :

- paszport dyplomatyczny,
- paszport służbowy, indywidualny lub zbiorowy,
- paszport zwyczajny, indywidualny lub zbiorowy, Ministerstwa Spraw Zagranicznych,
- książeczka żeglarska,
- legitymacja służbowa (licencja lotnicza) personelu latającego lotnictwa cywilnego;

b) w celach prywatnych :

- paszport dyplomatyczny,
- paszport służbowy, wydany osobom zatrudnionym w misji stałej na terytorium Państwa trzeciego,
- paszport zwyczajny, indywidualny lub zbiorowy, Ministerstwa Spraw Wewnętrznych,
- paszport dla obywateli rumuńskich zamieszkałych stale za granicą;

c) dla podróży tranzytowych w celach służbowych lub prywatnych jeden z dokumentów wymienionych powyżej pod literą a i b.

¹ Signed by Gheorghe Bădescu — Signé par Gheorghe Bădescu.

² Signed par Jerzy Roszak — Signé par Jerzy Roszak.

Pașaportul colectiv se eliberează pe numele conducătorului grupului și este însoțit de lista nominală certificată de organul emitent. Lista nominală va cuprinde datele de identitate și fotografiile persoanelor înscrise în aceasta. În cazul în care lista nominală nu este prevăzută cu fotografiile persoanelor înscrise, ea va cuprinde, în afară de numele și prenumele, și numerele buletinelor de identitate cu care se vor legitima persoanele respective.

2. Actele de călătorie care dau dreptul cetățenilor polonezi la trecerea frontierei sînt următoarele :

a) în interes de serviciu :

- pașaport diplomatic;
- pașaport ministerial;
- pașaport de serviciu;
- pașaport de serviciu — Ministerul Afacerilor Externe;
- pașaport cu mențiunea « S »;
- talon de călătorie pentru mai multe călătorii, împreună cu buletinul de identitate sau legitimația provizorie de identitate;
- carnet de marinar;
- legitimație de serviciu (licența de zbor) a membrilor echipajelor avioanelor din aviația civilă;

b) în interes particular :

- pașaport diplomatic;
- pașaport de serviciu — Ministerul Afacerilor Externe;
- pașaport;
- pașaport colectiv;
- talon de călătorie pentru una sau mai multe călătorii, împreună cu buletinul de identitate sau legitimația provizorie de identitate;
- pașaport consular — carnet;
- pașaport consular — blanchetă;

c) pentru călătoriile în tranzit în interes de serviciu sau particular — unul din actele de călătorie prevăzute la literele *a* și *b*.

Pașaportul colectiv se eliberează pe numele conducătorului grupului și cuprinde lista persoanelor înscrise în aceasta, precum și numerele buletinelor de identitate sau legitimațiilor provizorii de identitate cu care se legitimează aceste persoane.

În talonul care dă dreptul la mai multe călătorii, folosit în interes de serviciu, se va aplica ștampila cu mențiunea « de serviciu ».

3. În cazurile prevăzute la articolul 3 punctul 1 din prezenta Convenție, dacă minorul mai mare de 7 ani este înscris în actul de călătorie al unuia din părinți sau al reprezentantului său legal, este necesar să existe fotografia sa personală aplicată în actul de călătorie al acestora sau o legitimație personală a minorului, prevăzută cu fotografie.

Paszport zbiorowy wystawiany jest na nazwisko kierownika grupy i zaopatrzony jest w listę imienną, potwierdzoną przez organ wystawiający. Lista imienna zawiera dane personalne i fotografie wpisanych do niej osób. W przypadku gdy lista imienna nie zawiera fotografii wymienionych w niej osób, wyszczególnia ona poza danymi personalnymi także numery dowodów osobistych, którymi legitymują się wspomniane osoby.

2. Dokumenty podróży uprawniające obywateli polskich do przekraczania granicy :

- a) w celach służbowych :
- paszport dyplomatyczny,
 - paszport ministerialny,
 - paszport służbowy,
 - paszport służbowy Ministerstwa Spraw Zagranicznych,
 - paszport oznaczony literą “ S ”,
 - wkładka paszportowa wielokrotna wraz z dowodem osobistym lub tymczasowym zaświadczeniem tożsamości,
 - książeczka żeglarska,
 - legitymacja służbowa (licencja lotnicza) członków personelu latającego lotnictwa cywilnego;
- b) w celach prywatnych :
- paszport dyplomatyczny,
 - paszport służbowy Ministerstwa Spraw Zagranicznych,
 - paszport,
 - paszport zbiorowy,
 - wkładka paszportowa — jednokrotna lub wielokrotna — wraz z dowodem osobistym lub tymczasowym zaświadczeniem tożsamości,
 - paszport konsularny — książeczkowy,
 - paszport konsularny — blankietowy;
- c) dla podróży tranzytowych w celach służbowych lub prywatnych jeden z dokumentów wymienionych powyżej pod literą a i b.

Paszport zbiorowy wystawiany jest na nazwisko kierownika grupy i zawiera wykaz wpisanych osób oraz numery dowodów osobistych lub tymczasowych zaświadczeń tożsamości, którymi legitymują się te osoby.

Przy wyjazdach służbowych na podstawie wkładki paszportowej wielokrotnej, wkładka ta zostanie odpowiednio oznaczona stemplem : “ służbowy ”.

3. W przypadkach wymienionych w ustępie 1 artykułu 3 Konwencji, jeżeli osoba małoletnia w wieku powyżej 7 lat wpisana jest do dokumentu podróży jednego z rodziców lub innego swego przedstawiciela ustawowego, niezbędne jest zaopatrzenie tego dokumentu podróży w fotografię osoby małoletniej albo posiadanie jej legitymacji osobistej z fotografią.

ANEXA Nr. II

LA « CONVENȚIA DINTRE GUVERNUL REPUBLICII SOCIALISTE ROMÂNIA ȘI GUVERNUL REPUBLICII POPULARE POLONE PRIVIND DESFIINȚAREA VIZELOR PENTRU CĂLĂTORIILE ÎN INTRES DE SERVICIU ȘI PARTICULAR »

1. Cetățenii Republicii Populare Polone care călătoresc în interes particular pe teritoriul Republicii Socialiste România vor poseda mijloacele financiare necesare pentru acoperirea cheltuielilor de sejur în sumă de minimum 700 lei.

2. Cetățenii Republicii Socialiste România care călătoresc în interes particular pe teritoriul Republicii Populare Polone vor poseda mijloacele financiare necesare pentru acoperirea cheltuielilor de sejur în sumă de minimum 1.300 zloți.

3. Minorii în vîrstă de pînă la 14 ani, care călătoresc sub supravegherea persoanelor majore și care sînt înscriși în actele de călătorie ale acestora, trebuie să posede minimum 50% din mijloacele financiare prevăzute la punctele 1 și 2.

4. Prevederile punctelor 1, 2 și 3 de mai sus, nu se aplică persoanelor care participă la excursiile organizate de către birourile de turism, celor care călătoresc în cadrul schimburilor nevalutare de persoane între instituții, întreprinderi sau organizații din cele două state și nici persoanelor invitate pe cheltuiala unor instituții, întreprinderi sau organizații ale celuiilalt stat.

5. Decontarea soldurilor de plăți provenite din călătoriile de persoane reglementate prin Convenția de desființare a vizelor pentru călătoriile în interes de serviciu sau particular, se va face în conformitate cu principiile și metoda convenite pentru plățile necomerciale, cu aplicarea coeficientului de 2,3 din momentul intrării în vigoare a prezentei Convenții, trecîndu-le în, sau acoperindu-le din conturile pe care le au Părțile contractante la Banca Internațională de Colaborare Economică.

6. Părțile contractante vor da posibilitatea călătorilor să ducă cu ei, la înapoiere, mijloace de plată numai în limita diferenței dintre suma adusă la sosire și suma minimă stabilită la punctele 1-3.

ZAŁĄCZNIK Nr II

DO KONWENCJI MIĘDY RZĄDEM SOCJALISTYCZNEJ REPUBLIKI RUMANII A RZĄDEM POLSKIEJ RZECZYPOSPOLITEJ LUDOWEJ O ZNIESIENIU WIZ PRZY PODRÓŻACH SŁUŻBOWYCH I PRYWATNYCH

1. Obywatele Polskiej Rzeczypospolitej Ludowej, udający się prywatnie na terytorium Socjalistycznej Republiki Rumunii, będą posiadać środki finansowe niezbędne na pokrycie kosztów pobytu w równowartości minimum 700 lei.

2. Obywatele Socjalistycznej Republiki Rumunii, udający się prywatnie na terytorium Polskiej Rzeczypospolitej Ludowej, będą posiadać środki finansowe niezbędne na pokrycie kosztów pobytu w równowartości minimum 1300 złotych.

3. Osoby małoletnie w wieku do lat 14, podróżujące pod opieką osoby pełnoletniej i wpisane do dokumentu podróży tej osoby, będą posiadać co najmniej 50% środków finansowych wymienionych w punktach 1 i 2.

4. Postanowień punktów 1, 2 i 3 nie stosuje się do osób uczestniczących w wycieczkach organizowanych przez biura podróży, do osób podróżujących w ramach bezdeewizowej wymiany osobowej między instytucjami, zakładami pracy lub organizacjami obu Państw, ani też do osób zapraszanych na koszt instytucji, zakładów pracy lub organizacji drugiego Państwa.

5. Rozliczanie sald płatności z tytułu ruchu osobowego regulowanego Konwencją o zniesieniu wiz przy podróżach służbowych i prywatnych dokonywane będzie zgodnie z zasadami i trybem uzgodnionymidła płatności niehandlowych, przy zastosowaniu przełącznika 2,3 od chwili wejścia w życie tej Konwencji, wpisując je na konta, względnie pokrywając je z kont, które Umawiające się Strony prowadzą w Międzynarodowym Banku Współpracy Gospodarczej.

6. Umawiające się Strony umożliwią podróżnym powrotny wywóz środków płatniczych jedynie w granicach różnicy między kwotą wwiezioną a minimum ustalonym w punktach 1, 2 i 3.

[TRANSLATION — TRADUCTION]

CONVENTION¹ BETWEEN THE GOVERNMENT OF THE
SOCIALIST REPUBLIC OF ROMANIA AND THE GOV-
ERNMENT OF THE POLISH PEOPLE'S REPUBLIC CON-
CERNING THE ABOLITION OF VISAS FOR OFFICIAL
AND PRIVATE TRAVEL

The Government of the Socialist Republic of Romania and the Govern-
ment of the Polish People's Republic,

Desiring to strengthen and develop further the friendly relations existing
between the two States and to create conditions which will enable nationals of
each State to become better acquainted in every way with the achievements in
socialist construction, the history and the culture of the other State and with a
view to reciprocally facilitating official and private travel by nationals of the
two States,

Have decided to conclude this Convention and have for that purpose ap-
pointed as their plenipotentiaries :

The Government of the Socialist Republic of Romania :

Gheorghe Bădescu, Director of the Consular Department of the Ministry
of Foreign Affairs;

The Government of the Polish People's Republic :

Jerzy Roszak, Director of the Consular Department of the Ministry of
Foreign Affairs;

who, having exchanged their full powers, found in good and due form, have
agreed as follows :

Article 1

Nationals of either Contracting State domiciled in the territory of that
State or of a third State who hold a travel document entitling them to cross the
frontier shall not be required to be in possession of a visa when travelling on
official or private business to the territory of the other Contracting State for the
purpose of staying there temporarily or when travelling in transit through the
said territory under the conditions laid down in this Convention.

¹ Came into force on 26 December 1971, i.e. 30 days after the date of the exchange of notes
confirming its approval as provided for by the laws of each Contracting Party, in accordance with
article 12 (1).

[TRADUCTION — TRANSLATION]

CONVENTION¹ ENTRE LE GOUVERNEMENT DE LA RÉPUBLIQUE SOCIALISTE DE ROUMANIE ET LE GOUVERNEMENT DE LA RÉPUBLIQUE POPULAIRE DE POLOGNE RELATIVE À L'ABOLITION DE L'OBLIGATION DU VISA POUR LES VOYAGES PRIVÉS ET LES VOYAGES D'AFFAIRES

Le Gouvernement de la République socialiste de Roumanie et le Gouvernement de la République populaire de Pologne,

Désireux de renforcer et de développer davantage les relations d'amitié qui existent entre les deux Etats, et de créer des conditions propres à permettre aux ressortissants de chaque Etat de mieux connaître tous les aspects de l'œuvre d'édification du socialisme, l'histoire et la culture de l'autre Etat, et de faciliter réciproquement les voyages privés et les voyages d'affaires des ressortissants des deux Etats,

Ont décidé de conclure la présente Convention et ont désigné à cet effet pour leurs plénipotentiaires :

Le Gouvernement de la République socialiste de Roumanie :

Gheorghe Bădescu, Directeur du Département consulaire du Ministère des affaires étrangères;

Le Gouvernement de la République populaire de Pologne :

Jerzy Roszak, Directeur du Département consulaire du Ministère des affaires étrangères;

lesquels, après s'être communiqué leurs pleins pouvoirs, trouvés en bonne et due forme, sont convenus de ce qui suit :

Article premier

Les ressortissants de l'un des Etats contractants ayant domicile sur son territoire ou sur celui d'un Etat tiers, munis d'un document de voyage qui leur donne le droit de franchir la frontière, sont exemptés de la formalité du visa lorsqu'ils se rendent en voyage d'affaires ou en voyage privé sur le territoire de l'autre Etat contractant pour y séjourner à titre temporaire, ou lorsqu'ils transitent sur ledit territoire, dans les conditions prévues par la présente Convention.

¹ Entrée en vigueur le 26 décembre 1971, soit 30 jours après la date de l'échange de notes confirmant son approbation telle que prévue par la législation de chacune des Parties contractantes, conformément à l'article 12, paragraphe 1.

Article 2

1. The travel documents on the basis of which the frontier may be crossed without a visa as provided in article 1 shall be issued to nationals of each Contracting State in accordance with its domestic law. The said travel documents are enumerated in annex I, which constitutes an integral part of this Convention.

2. Each Contracting Party shall provide the other Contracting Party with specimens of the travel documents specified in the relevant section of annex I.

3. In the event that travel documents are modified or that new travel documents are introduced, the Contracting Parties shall notify each other accordingly through the diplomatic channel and shall at the same time send each other specimens of the documents in question. New or modified travel documents may be used 30 days after the appropriate notice has been given and specimens of the documents have been transmitted to the other Contracting Party.

Article 3

1. For purposes of travelling without a visa in the territory of the other State with their parents or other legal representatives, minors who, under the domestic law of their State, are not entitled to hold individual travel documents shall be included in the travel document of one of their parents or of another legal representative.

2. Minors travelling without a parent or other legal representative must be in possession of an individual travel document.

Article 4

1. Nationals of one Contracting State domiciled in the territory of the other Contracting State must have the appropriate visa of the State of domicile entered on their travel document in accordance with the law of that State in order to travel to the State of which they are nationals or to a third State.

2. The provisions of this Convention shall not apply to nationals of one Contracting State who settle permanently in the territory of the other Contracting State.

3. However, visas shall be issued free of charge in all cases where nationals of the Contracting States are not exempt from the visa requirement under this Convention.

Article 2

1. Les documents de voyage qui autorisent le franchissement de la frontière sans visa, comme il est prévu à l'article premier, seront délivrés aux ressortissants de chacun des Etats contractants conformément à sa législation nationale. Lesdits documents de voyage sont énumérés à l'annexe I, qui fait partie intégrante de la présente Convention.

2. Chacune des Parties contractantes fournira à l'autre Partie contractante des spécimens des documents de voyage visés au paragraphe pertinent de l'annexe I.

3. Dans le cas où les documents de voyage seraient modifiés, ou dans le cas où il en serait créé de nouveaux, les Parties contractantes s'en informeraient réciproquement par la voie diplomatique et par la même occasion se communiqueraient des spécimens des documents en question. Les documents de voyage nouveaux ou modifiés pourront être utilisés 30 jours après que l'autre Partie contractante aura été dûment avisée et que les spécimens des documents lui auront été communiqués.

Article 3

1. Pour voyager sans visa sur le territoire de l'autre Etat, en compagnie de leurs parents ou d'autres représentants légaux, les mineurs qui, en vertu de la législation intérieure de l'Etat dont ils sont ressortissants, n'ont pas droit à des documents de voyage individuels, devront être inscrits sur le document de voyage de l'un de leurs parents ou sur celui d'un autre représentant légal.

2. Les mineurs qui voyagent sans être accompagnés d'un de leurs parents ou d'un autre représentant légal doivent être munis d'un document de voyage individuel.

Article 4

1. Pour se rendre dans l'Etat dont ils sont les ressortissants, ou dans un Etat tiers, les ressortissants de l'un des Etats contractants domiciliés sur le territoire de l'autre Etat contractant doivent faire apposer sur leur document de voyage le visa approprié de l'Etat où ils résident, conformément à la législation de cet Etat.

2. Les dispositions de la présente Convention ne s'appliquent pas aux ressortissants d'un des Etats contractants qui résident à titre permanent sur le territoire de l'autre Etat contractant.

3. Toutefois, un visa sera délivré gratuitement dans tous les cas où les dispositions de la présente Convention ne dispensent pas les ressortissants des Etats contractants de la formalité de visa.

Article 5

Nationals of one Contracting State entering or leaving the territory of the other Contracting State may cross the State frontier at any frontier crossing point open for international passenger traffic.

Article 6

1. Nationals of one Contracting State who travel on official business to the territory of the other Contracting State shall be entitled to stay in the said territory for the duration of their mission; this provision shall also apply to members of their families who are nationals of the former State.

2. Nationals of one Contracting State who travel on private business without a visa to the territory of the other Contracting State for the purpose of staying there temporarily shall be entitled to stay in the said territory for a period of 30 days reckoned from the date of crossing the State frontier. In exceptional cases, such as those involving serious illness, important family considerations or similar valid circumstances, the stay may be extended by the authorities of the other State for a further period of 60 days. Authorization for the extension of a stay shall be free of charge.

3. The extension referred to in paragraph 2 may not exceed the time-limit for travel abroad indicated in the travel document by the competent authorities of the State of which the person concerned is a national.

Article 7

1. If a national of one Contracting State loses his travel document while travelling in the territory of the other Contracting State, he shall be required to report that fact to the competent local authorities of the latter State. This obligation shall also apply where a travel document has been destroyed or mutilated to such an extent that it can no longer be recognized as a valid travel document.

2. The loss, destruction or mutilation of a diplomatic passport, as well as the issue of a diplomatic passport to replace another passport which was used for the purpose of entering the country, shall be reported to the competent authorities of the other State by the diplomatic or consular mission of the State which issued the passport.

3. If a travel document is lost, destroyed or mutilated or if a national of one Contracting State travelling in the territory of the other Contracting State on the

Article 5

Les ressortissants d'un des Etats contractants qui pénètrent sur le territoire de l'autre Etat contractant, ou qui le quittent, sont autorisés à franchir la frontière dudit Etat contractant en tout point de franchissement ouvert à la circulation internationale des voyageurs.

Article 6

1. Les ressortissants d'un des Etats contractants qui se rendent en voyage d'affaires sur le territoire de l'autre Etat contractant auront le droit de séjourner sur ledit territoire pendant toute la durée de leur mission; la présente disposition s'applique aussi aux membres de leur famille qui sont ressortissants du premier Etat contractant.

2. Les ressortissants d'un des Etats contractants qui se rendent à titre privé et sans visa sur le territoire de l'autre Etat contractant en vue d'y séjourner temporairement auront le droit de séjourner sur ledit territoire pendant 30 jours à compter de la date de franchissement de la frontière de l'Etat. Exceptionnellement, en cas de maladie grave, ou lorsque interviennent d'importantes considérations d'ordre familial, ou dans d'autres conditions légitimes du même ordre, la durée du séjour peut être prolongée par les autorités de l'autre Etat pour une période de 60 jours. L'autorisation de prolongation de séjour sera donnée gratuitement.

3. La prolongation visée au paragraphe 2 du présent article ne peut s'étendre au-delà de la date limite du voyage à l'étranger précisée dans le document de voyage par les autorités compétentes de l'Etat dont l'intéressé est ressortissant.

Article 7

1. Si un ressortissant de l'un des Etats contractants perd son document de voyage au cours de déplacements effectués sur le territoire de l'autre Etat contractant, il est tenu d'en signaler la perte aux autorités locales compétentes de ce dernier Etat. Cette disposition s'applique également au cas où un document de voyage est détruit, ou mutilé au point de ne plus pouvoir être considéré comme un document de voyage valide.

2. La délivrance d'un passeport diplomatique en remplacement d'un autre passeport utilisé pour entrer dans le pays de même que la perte, la destruction ou la mutilation d'un passeport diplomatique, devront être signalées aux autorités compétentes de l'autre Etat par la mission diplomatique ou consulaire de l'Etat qui a délivré le passeport.

3. En cas de perte, de destruction ou de mutilation d'un document de voyage, ou si un ressortissant d'un des Etats contractants voyageant sur le

basis of a collective passport is obliged to leave the group for valid reasons, the diplomatic or consular mission of the State of which the person concerned is a national shall issue a new travel document bearing a photograph.

4. Departure on the basis of the new travel document shall take place in accordance with the law of the State in whose territory the holder of the document is present. The exit visa shall be issued free of charge.

Article 8

Each Contracting State shall treat nationals of the other Contracting State travelling in its territory pursuant to this Convention with special consideration and courtesy, subject to its domestic laws and regulations governing the legal status of aliens. Such persons shall in turn be under an obligation to observe the laws and regulations of the first-mentioned State.

Article 9

1. This Convention shall not affect the right of either Contracting State to prohibit the entry into its territory of undesirable persons who are nationals of the other Contracting State, to curtail or terminate their stay therein, or to deport them.

2. The competent authorities of each Contracting State shall report forthwith to the diplomatic or consular mission of the other State any measures taken to curtail or terminate a stay.

Article 10

1. Nationals of one Contracting State travelling temporarily on private business to the territory of the other Contracting State must have financial means adequate to cover the expenses of their stay.

2. Detailed provisions in this regard, as well as the conditions for effecting payment between the two States in respect of passenger traffic, are contained in annex II, which constitutes an integral part of this Convention.

Article 11

The Contracting Parties shall, as necessary, consult each other through the diplomatic channel or by other means and shall exchange information concerning matters connected with the application of this Convention.

territoire de l'autre Etat contractant avec un passeport collectif est contraint de quitter le groupe pour des raisons valables, la mission diplomatique ou consulaire de l'Etat dont l'intéressé est ressortissant lui délivre un nouveau document de voyage portant une photographie.

4. Le départ du titulaire du nouveau document de voyage s'effectuera conformément à la législation de l'Etat où se trouve ledit titulaire du document. Le visa de sortie lui sera délivré à titre gratuit.

Article 8

Chacun des Etats contractants traitera les ressortissants de l'autre Etat contractant qui voyagent sur son territoire en application de la présente Convention, avec une considération et une courtoisie particulières, sous réserve de ses lois et règlements internes régissant le statut légal des étrangers. Les personnes visées seront tenues de leur côté de respecter les lois et règlements du premier Etat susmentionné.

Article 9

1. La présente Convention ne porte en rien atteinte au droit qu'a l'un des Etats contractants d'interdire l'accès de son territoire aux personnes indésirables ressortissantes de l'autre Etat contractant, d'abrèger leur séjour sur son territoire, d'y mettre fin, ou de les expulser.

2. Les autorités compétentes de chacun des Etats contractants aviseront sans délai la mission diplomatique ou consulaire de l'autre Etat de toute mesure prise à l'effet d'abrèger un séjour ou d'y mettre fin.

Article 10

1. Les ressortissants d'un des Etats contractants qui se rendent temporairement sur le territoire de l'autre Etat contractant à titre privé doivent disposer de moyens suffisants pour couvrir les frais de leur séjour.

2. Ces dispositions, ainsi que les modalités du règlement, entre les deux Etats, des frais découlant de la circulation des voyageurs, sont exposées en détail à l'annexe II, laquelle fait partie intégrante de la présente Convention.

Article 11

En cas de besoin, les Parties contractantes procéderont entre elles à des consultations par la voie diplomatique ou par d'autres voies, et les questions relatives à l'application de la présente Convention feront entre elles l'objet d'un échange de renseignements.

Article 12

1. This Convention is subject to approval in accordance with the laws of each Contracting Party and shall enter into force 30 days after the date of the exchange of notes confirming its approval.

2. On the date of the entry into force of this Convention, the Romanian-Polish Agreement concerning exemption from the visa requirement for nationals of one Contracting Party travelling on official business to the territory of the other Party on the basis of diplomatic, service or ordinary passports, concluded on 4 February 1956, and the Romanian-Polish Protocol concerning abolition of the entry-exit and transit visa requirement for nationals of the two countries travelling on private business, concluded at Bucharest on 29 October 1963, shall cease to have effect.

Article 13

This Convention is concluded for an indefinite period of time. If it is denounced by either Contracting Party, it shall cease to have effect six months after the date on which notice of denunciation is given.

This Convention has been drawn up at Bucharest on 28 June 1971, in duplicate in the Romanian and Polish languages, both texts being equally authentic.

IN WITNESS WHEREOF the above-mentioned plenipotentiaries have signed this Convention and have thereto affixed their seals.

For the Government
of the Socialist Republic
of Romania :

[GHEORGHE BĂDESCU]

For the Government
of the Polish People's Republic :

[JERZY ROSZAK]

ANNEX I

TO THE CONVENTION BETWEEN THE GOVERNMENT OF THE SOCIALIST REPUBLIC OF ROMANIA AND THE GOVERNMENT OF THE POLISH PEOPLE'S REPUBLIC CONCERNING THE ABOLITION OF VISAS FOR OFFICIAL AND PRIVATE TRAVEL

1. The following travel documents shall entitle Romanian nationals to cross the frontier :

(a) On official business :

- Diplomatic passports;
- Service passports, individual or collective;
- Ordinary passports, individual or collective, issued by the Ministry of Foreign Affairs;

Article 12

1. La présente Convention est sujette à approbation conformément à la législation de chacune des Parties contractantes; elle entrera en vigueur 30 jours après la date de l'échange de notes confirmant son approbation.

2. A la date de l'entrée en vigueur de la présente Convention, cesseront d'avoir effet l'Accord roumano-polonais du 4 février 1956 portant abolition des formalités de visa pour les ressortissants d'une des Parties contractantes porteurs d'un passeport diplomatique, d'un passeport de service ou d'un passeport ordinaire qui effectuent un voyage d'affaires sur le territoire de l'autre Partie contractante, ainsi que le Protocole roumano-polonais conclu à Bucarest le 29 octobre 1963 portant abolition des formalités de visa d'entrée, de sortie et de transit pour les ressortissants des deux pays voyageant à titre privé.

Article 13

La présente Convention est conclue pour une durée indéterminée. Si l'une des Parties contractantes la dénonce, elle cessera d'avoir effet six mois après la date de la notification de sa dénonciation.

La présente Convention a été rédigée à Bucarest le 28 juin 1971, en double exemplaire, en langues roumaine et polonaise, les deux textes faisant également foi.

EN FOI DE QUOI les plénipotentiaires susmentionnés ont signé la présente Convention et y ont apposé leur sceau.

Pour le Gouvernement
de la République socialiste
de Roumanie :
[GHEORGHE BĂDESCU]

Pour le Gouvernement
de la République populaire
de Pologne :
[JERZY ROSZAK]

ANNEXE I

À LA CONVENTION CONCLUE ENTRE LE GOUVERNEMENT DE LA RÉPUBLIQUE SOCIALISTE DE ROUMANIE ET LE GOUVERNEMENT DE LA RÉPUBLIQUE POPULAIRE DE POLOGNE AU SUJET DE L'ABOLITION DE L'OBLIGATION DU VISA POUR LES VOYAGES PRIVÉS ET LES VOYAGES D'AFFAIRES

1. Documents de voyage conférant aux ressortissants roumains le droit de franchir la frontière :

a) Pour les voyages d'affaires :

- Passeport diplomatique;
- Passeport de service, individuel ou collectif;
- Passeport ordinaire, individuel ou collectif, délivré par le Ministère des affaires étrangères;

- Seaman's identity books;
 - Service identity cards (licences) of members of the crew of civil aircraft;
- (b) On private business :
- Diplomatic passports;
 - Service passports issued to members of the staff of permanent missions in the territory of a third State;
 - Ordinary passports, individual or collective, issued by the Ministry of Internal Affairs;
 - Passports for Romanian nationals domiciled in another country;
- (c) For travel in transit on official or private business : one of the travel documents specified in (a) or (b) above.

Collective passports shall be issued in the name of the group leader and shall be accompanied by a list of names certified by the issuing authority. The list of names shall contain the personal data and photographs of the persons listed. Where the list of names does not contain photographs of the persons in question, it shall specify, in addition to their personal data, the numbers of their identity cards.

2. The following travel documents shall entitle Polish nationals to cross the frontier :

- (a) On official business :
- Diplomatic passports;
 - Ministerial passports;
 - Service passports;
 - Service passports of the Ministry of Foreign Affairs;
 - " S " passports;
 - Travel coupons for multiple journeys, accompanied by identity card or provisional identity paper;
 - Seaman's identity books;
 - Service identity cards (licences) of members of the crew of civil aircraft;
- (b) On private business :
- Diplomatic passports;
 - Service passports of the Ministry of Foreign Affairs;
 - Passports;
 - Collective passports;
 - Travel coupons for single or multiple journeys, accompanied by identity card or provisional identity paper;
 - Consular passports (books);
 - Consular passports (forms);
- (c) For travel in transit on official or private business : one of the travel documents specified in (a) or (b) above.

Collective passports shall be issued in the name of the group leader and shall contain a list of the persons covered by the passport as well as the numbers of their identity cards or provisional identity papers.

- Livret professionnel maritime;
- Carte d'identité de service (permis) des membres de l'équipage d'un aéronef civil;

b) Pour les voyages privés :

- Passeport diplomatique;
- Passeport de service délivré aux membres du personnel des missions permanentes sur le territoire d'un Etat tiers;
- Passeport ordinaire, individuel ou collectif, délivré par le Ministère des affaires intérieures;
- Passeport, pour les ressortissants roumains domiciliés dans un autre pays;

c) Pour les transits lors de voyages d'affaires ou de voyages privés : un des documents de voyage mentionnés aux alinéas a ou b du présent paragraphe.

Les passeports collectifs seront délivrés au nom du chef de groupe et seront assortis d'une liste nominative certifiée par l'autorité délivrante. La liste nominative devra indiquer les données personnelles des personnes qui y figureront et porter leur photographie. En l'absence de photographie des personnes figurant sur la liste nominative, celle-ci devra indiquer, outre leurs données personnelles, le numéro de leur carte d'identité.

2. Documents de voyage conférant aux ressortissants polonais le droit de franchir la frontière :

a) Pour les voyages d'affaires :

- Passeport diplomatique;
- Passeport ministériel;
- Passeport de service;
- Passeport de service du Ministère des affaires étrangères;
- Passeport « S »;
- Fiche de voyage pour voyages multiples, accompagnée d'une carte d'identité ou de papiers d'identité provisoires;
- Livret professionnel maritime;
- Carte d'identité de service (permis) des membres de l'équipage d'un aéronef civil;

b) Pour les voyages privés :

- Passeport diplomatique;
- Passeport de service du Ministère des affaires étrangères;
- Passeport;
- Passeport collectif;
- Fiche de voyage pour un seul ou plusieurs voyages, accompagnée d'une carte d'identité ou de papiers d'identité provisoires;
- Passeport consulaire (livret);
- Passeport consulaire (formule);

c) En transit, lors d'un voyage privé ou d'affaires : un des documents de voyage mentionnés aux alinéas a ou b ci-dessus.

Les passeports collectifs seront délivrés au nom du chef de groupe et porteront la liste des personnes couvertes ainsi que le numéro de leur carte d'identité ou le numéro de leurs papiers d'identité provisoires.

Travel coupons entitling the holder to make multiple journeys shall, when used for official business, be stamped "official".

3. In cases covered by article 3, paragraph 1, of this Convention, where a minor over seven years of age is included in the travel document of a parent or other legal representative, such travel document must contain a photograph of the minor or the minor must be in possession of an individual identity document containing a photograph.

ANNEX II

TO THE CONVENTION BETWEEN THE GOVERNMENT OF THE SOCIALIST REPUBLIC OF ROMANIA AND THE GOVERNMENT OF THE POLISH PEOPLE'S REPUBLIC CONCERNING THE ABOLITION OF VISAS FOR OFFICIAL AND PRIVATE TRAVEL

1. Nationals of the Polish People's Republic travelling on private business to the territory of the Socialist Republic of Romania shall have financial means adequate to cover the expenses of their stay, the minimum being an amount equivalent to 700 lei.

2. Nationals of the Socialist Republic of Romania travelling on private business to the territory of the Polish People's Republic shall have financial means adequate to cover the expenses of their stay, the minimum being an amount equivalent to 1,300 zlotys.

3. Minors up to the age of 14 years who are travelling under the supervision of an adult and are included in the latter's travel document must have financial means equal to at least 50 per cent of the amounts specified in paragraphs 1 and 2.

4. The provisions of paragraphs 1, 2 and 3 shall not apply to persons participating in excursions organized by tourist agencies, to persons travelling under exchange programmes between institutions, enterprises or organizations of the two States not involving transfers of currency, or to persons invited at the expense of institutions, enterprises or organizations of the other State.

5. Accounting in respect of passenger traffic under the Convention concerning the abolition of visas for official and private travel shall be effected in accordance with the principles and procedures agreed upon for non-commercial payments, a conversion factor of 2.3 being applied as from the entry into force of this Convention and the accounts maintained by the Contracting Parties at the International Bank for Economic Cooperation being credited or debited accordingly.

6. The Contracting Parties shall permit travellers to re-export currency only to the extent of the difference between the amount brought into the country and the minimum amounts specified in paragraphs 1, 2 and 3.

La mention « officiel » devra être apposée sur les fiches de voyages à entrées multiples lorsqu'elles seront utilisées pour un voyage d'affaires.

3. Dans les cas visés au paragraphe 1 de l'article 3 de la présente Convention, lorsqu'un mineur de plus de sept ans figure sur le document de voyage d'un de ses parents ou d'un autre représentant légal, ledit document de voyage doit porter une photographie du mineur, ou bien celui-ci doit être muni d'un document d'identité individuel portant sa photographie.

ANNEXE II

À LA CONVENTION CONCLUE ENTRE LE GOUVERNEMENT DE LA RÉPUBLIQUE SOCIALISTE DE ROUMANIE ET LE GOUVERNEMENT DE LA RÉPUBLIQUE POPULAIRE DE POLOGNE AU SUJET DE L'ABOLITION DE L'OBLIGATION DU VISA POUR LES VOYAGES PRIVÉS ET LES VOYAGES D'AFFAIRES

1. Les ressortissants de la République populaire de Pologne qui se rendent en voyage privé sur le territoire de la République socialiste de Roumanie devront disposer de moyens financiers leur permettant de faire face à leurs frais de séjour, soit au minimum l'équivalent de 700 lei.

2. Les ressortissants de la République socialiste de Roumanie qui se rendent en voyage privé sur le territoire de la République populaire de Pologne devront disposer de moyens financiers leur permettant de faire face à leurs frais de séjour, soit au minimum l'équivalent de 1 300 zlotys.

3. Les mineurs de moins de 14 ans qui voyagent sous la surveillance d'un adulte et qui figurent sur son document de voyage, doivent disposer de moyens financiers représentant au moins la moitié des montants précisés aux paragraphes 1 et 2 de la présente annexe.

4. Les dispositions des paragraphes 1, 2 et 3 de la présente annexe ne s'appliquent pas aux personnes qui participent à des excursions organisées par des agences de tourisme, ni aux personnes qui voyagent dans le cadre de programme d'échange entre institutions, entreprises ou organisations des deux Etats n'impliquant aucun transfert de devises, ni aux personnes invitées aux frais d'institutions, d'entreprises ou d'organisations de l'autre Etat.

5. Dans le cadre de la Convention relative à l'abolition de l'obligation du visa pour les voyages privés et les voyages d'affaires, les comptes concernant la circulation des voyageurs seront établis conformément aux principes et procédures applicables aux paiements non commerciaux : à partir de l'entrée en vigueur de la présente Convention il sera appliqué un facteur de conversion égal à 2,3 et les comptes des Parties contractantes à la Banque internationale pour la coopération économique seront crédités ou débités en conséquence.

6. Les Parties contractantes n'autoriseront les voyageurs à réexporter des devises qu'à concurrence de la différence entre le montant introduit dans le pays et le montant minimal visé aux paragraphes 1, 2 et 3 de la présente annexe.

No. 11707

**ROMANIA
and
MOROCCO**

**Agreement concerning the abolition of visas. Signed at Bucharest
on 6 December 1971**

Authentic text : French.

Registered by Romania on 11 April 1972.

**ROUMANIE
et
MAROC**

**Accord pour la suppression des visas. Signé à Bucarest le 6 décembre
1971**

Texte authentique : français.

Enregistré par la Roumanie le 11 avril 1972.

ACCORD¹ ENTRE LA RÉPUBLIQUE SOCIALISTE DE ROUMANIE ET LE ROYAUME DU MAROC POUR LA SUPPRESSION DES VISAS

Le Gouvernement de la République socialiste de Roumanie et le Gouvernement du Royaume du Maroc,

Désireux de développer et de renforcer les relations entre les deux pays et d'y faciliter réciproquement les formalités d'entrée et de séjour de leurs citoyens, Ont décidé de conclure le présent accord portant suppression des visas.

Article 1

Les citoyens de chacune des Parties contractantes, munis de passeports en cours de validité, peuvent, sans visa et quel que soit le pays sur le territoire duquel ils ont leur domicile, entrer, transiter ou séjourner sur le territoire de l'autre Partie contractante;

Cette dispense n'est valable que pour un séjour ne dépassant pas trois mois.

L'entrée et la sortie des citoyens de l'une des Parties contractantes sur le territoire de l'autre sont permises par tout point de frontière ouvert au trafic international des voyageurs.

Article 2

Les citoyens de l'une des Parties contractantes se trouvant déjà sur le territoire de l'autre et qui, pour des raisons imprévues, sont obligés d'y rester plus de trois mois sont tenus de demander une autorisation de séjour auprès des autorités locales.

Cette autorisation de séjour est délivrée gratuitement.

Article 3

Les citoyens de chaque Partie contractante, membres du personnel des missions diplomatiques, des postes consulaires, et les membres de leurs familles, ainsi que les personnes se trouvant au service privé de ceux-ci, titulaires de passeports diplomatiques, de service ou d'un autre passeport valable, pourront, quelle que soit la durée de leur séjour sur le territoire de l'autre Partie contractante, y entrer ou en sortir sans visa.

¹ Entré en vigueur le 6 janvier 1972, soit 30 jours après la date de sa signature, conformément à l'article 8.

[TRANSLATION — TRADUCTION]

AGREEMENT¹ BETWEEN THE SOCIALIST REPUBLIC OF
ROMANIA AND THE KINGDOM OF MOROCCO CON-
CERNING THE ABOLITION OF VISAS

The Government of the Socialist Republic of Romania and the Govern-
ment of the Kingdom of Morocco,

Desiring to develop and strengthen relations between the two countries
and to simplify, on a reciprocal basis, the requirements for the entry and stay of
their citizens in each other's territory,

Have decided to conclude the following agreement abolishing visas.

Article 1

Citizens of one Contracting Party who hold valid passports may, without
a visa and irrespective of the country in whose territory they are domiciled, enter,
pass through in transit or remain in the territory of the other Contracting Party.

This exemption shall be valid only for stays not exceeding three months.

Citizens of one Contracting Party entering or leaving the territory of the
other Contracting Party may do so at any frontier point open to international
passenger traffic.

Article 2

A citizen of one Contracting Party who is already in the territory of the
other Contracting Party and, for unexpected reasons, finds it necessary to
prolong his stay beyond three months shall be required to obtain a temporary
residence permit from the local authorities.

This temporary residence permit shall be issued free of charge.

Article 3

The citizens of each Contracting Party serving in diplomatic missions and
consular offices, the members of their families and persons privately employed
by them, who hold diplomatic passports, service passports or any other form
of valid passports, may, whatever the duration of their stay in the territory of the
other Contracting Party, enter or leave that territory without obtaining a visa.

¹ Came into force on 6 January 1972, i.e., 30 days after the date of signature, in accordance
with article 8.

Les dispositions de l'alinéa précédent seront aussi appliquées aux citoyens roumains et aux citoyens marocains en fonctions au sein d'organisations internationales, se trouvant en mission sur le territoire de l'autre Partie contractante, ainsi qu'aux personnes chargées de missions officielles à caractère permanent, aux membres de leurs familles et aux personnes se trouvant à leur service privé.

Article 4

Les citoyens roumains et marocains qui voyagent sous le couvert de passeports collectifs bénéficieront également des dispositions qui précèdent, sous réserve qu'ils soient munis de carte d'identité nationale en cours de validité.

Article 5

Les citoyens de l'une des Parties contractantes ayant leur résidence sur le territoire de l'autre peuvent en sortir et y retourner, conformément aux lois et règlements en vigueur dans le pays de résidence.

Article 6

Les citoyens de chacune des Parties contractantes sont tenus, durant leur séjour sur le territoire de l'autre, de respecter la législation du pays d'accueil.

Chacune des Parties contractantes se réserve le droit de refuser l'entrée et le séjour sur son territoire à toute personne de l'autre Partie considérée comme indésirable.

Article 7

Chacune des Parties pourra suspendre le présent Accord temporairement, pour des raisons d'ordre public, de sécurité, ou de santé publique, la suspension devant alors être notifiée immédiatement à l'autre Partie par la voie diplomatique et, si possible, après entente préalable. Il en est de même lorsqu'elle est levée.

Article 8

Le présent Accord, valable pour une durée indéterminée, entrera en vigueur trente jours après la date de sa signature.

Chacune des Parties pourra dénoncer le présent Accord moyennant un préavis de quatre-vingt-dix jours. Notification en sera alors faite à l'autre Partie par la voie diplomatique.

The provisions of the preceding paragraph shall also apply to Romanian citizens and Moroccan citizens serving in international organizations who are on mission in the territory of the other Contracting Party, and to persons who are members of permanent official missions, the members of their families and the persons privately employed by them.

Article 4

The above provisions shall also apply to Romanian and Moroccan citizens travelling on collective passports, provided that they carry valid national identity cards.

Article 5

The citizens of one Contracting Party who are resident in the territory of the other Contracting Party may leave and return to that territory, in accordance with the laws and regulations in force in the country of residence.

Article 6

The citizens of each of the Contracting Parties shall, during their stay in the territory of the other Contracting Party, be required to observe the laws of the host country.

Each Contracting Party reserves the right to refuse entry to its territory to any citizen of the other Contracting Party whom it considers an undesirable person, or refuse to allow him to stay there.

Article 7

Each of the Contracting Parties may, for reasons of public policy, security or public health, suspend this agreement temporarily, in which case it shall immediately notify the other Contracting Party of the suspension through the diplomatic channel, if possible after prior consultation and agreement. The same procedure shall be followed when the suspension is lifted.

Article 8

This Agreement is concluded for an indefinite period and shall enter into force 30 days after the date of signature.

It may be terminated by either Contracting Party subject to 90 days' notice. Such notice shall be communicated to the other Contracting Party through the diplomatic channel.

FAIT à Bucarest, le six décembre mil neuf cent soixante et onze, en deux exemplaires originaux en langue française, les deux textes faisant également foi.

Pour le Gouvernement
de la République socialiste
de Roumanie :

[*Signé*]

CORNELIU MĂNESCU
Ministre des affaires étrangères

Pour le Gouvernement
du Royaume du Maroc :

[*Signé*]

ABDELLATIF FILALI
Ministre des affaires étrangères

DONE at Bucharest on 6 December 1971 in two original copies in the French language, both texts being equally authentic.

For the Government
of Romania :

[Signed]

CORNELIU MĂNESCU
Minister for Foreign Affairs

For the Government
of the Kingdom of Morocco:

[Signed]

ABDELLATIF FILALI
Minister for Foreign Affairs

No. 11708

**DENMARK
and
CEYLON**

Agreement on a Danish Government loan to Ceylon (with annexes and exchange of letters). Signed at Copenhagen on 11 January 1972

Authentic text : English.

Registered by Denmark on 11 April 1972.

**DANEMARK
et
CEYLAN**

Accord relatif à un prêt du Gouvernement danois à Ceylan (avec annexes et échange de lettres). Signé à Copenhague le 11 janvier 1972

Texte authentique : anglais.

Enregistré par le Danemark le 11 avril 1972.

AGREEMENT¹ BETWEEN THE GOVERNMENT OF DEN-
MARK AND THE GOVERNMENT OF CEYLON ON A
DANISH GOVERNMENT LOAN TO CEYLON

The Government of Denmark and the Government of Ceylon, desiring to strengthen the traditional co-operation and cordial relations between their countries, have agreed that, as a contribution to the economic development of Ceylon, a Danish Government Loan will be extended to Ceylon in accordance with the following provisions of this Agreement and the attached Annexes, which are considered an integral part of the Agreement :

Article I

THE LOAN

The Government of Denmark (hereinafter called the Lender) will make available to the Government of Ceylon (hereinafter called the Borrower) a Loan in an amount of 20 (twenty) million Danish Kroner for the purposes described in Article VI of this Agreement.

Article II

LOAN ACCOUNT

Section 1. An account designated " Government of Ceylon Loan Account No. 2 " (hereinafter called " Loan Account ") will, at the Borrower's request, be opened with Danmarks Nationalbank (acting as agent for the Lender) in favour of the Central Bank of Ceylon (acting as agent for the Borrower). The Lender will ensure that sufficient funds are always available in the Loan Account to enable the Borrower to effect punctual payment for capital goods and services procured within the amount of the Loan.

Section 2. The Borrower (or the Central Bank of Ceylon) shall be entitled, subject to the provisions of this Agreement, to withdraw from the Loan Account amounts needed for payment of capital goods or services procured under the Loan.

Article III

RATE OF INTEREST

The Loan will be free of interest.

¹ Came into force on 11 January 1972 by signature, in accordance with article X.

[TRADUCTION — TRANSLATION]

ACCORD¹ ENTRE LE GOUVERNEMENT DANOIS ET LE
GOUVERNEMENT CEYLANAIS RELATIF À UN PRÊT
DU GOUVERNEMENT DANOIS À CEYLAN

Le Gouvernement danois et le Gouvernement ceylanais, désireux de renforcer la coopération traditionnelle et les relations cordiales entre leurs deux pays, sont convenus qu'à titre de contribution aux plans de développement de Ceylan, un prêt du Gouvernement danois sera consenti à Ceylan, conformément aux dispositions ci-après du présent Accord et de ses annexes, qui sont considérées comme en faisant partie intégrante.

Article premier

LE PRÊT

Le Gouvernement danois (ci-après dénommé « le Prêteur ») consentira au Gouvernement ceylanais (ci-après dénommé « l'Emprunteur ») un prêt d'un montant de 20 (vingt) millions de couronnes danoises en vue de la réalisation des objectifs décrits à l'article VI du présent Accord.

Article II

COMPTE DU PRÊT

Paragraphe 1. Un compte intitulé « compte du Prêt au Gouvernement ceylanais » (ci-après dénommé le « compte du Prêt ») sera ouvert, à la demande de l'Emprunteur, à la Danmarks Nationalbank (agissant en qualité d'agent du Prêteur) en faveur de la Banque centrale de Ceylan (agissant en qualité d'agent de l'Emprunteur). Le Prêteur veillera à ce que le compte du Prêt soit toujours approvisionné en fonds suffisants pour permettre à l'Emprunteur de procéder ponctuellement au paiement des biens d'équipement et des services achetés dans les limites du montant du Prêt.

Paragraphe 2. Sous réserve des dispositions du présent Accord, l'Emprunteur (ou la Banque centrale de Ceylan) sera autorisé à prélever sur le compte du Prêt les sommes nécessaires pour le paiement des biens d'équipement ou des services fournis au titre du Prêt.

Article III

TAUX D'INTÉRÊT

Le Prêt ne portera pas intérêt.

¹ Entré en vigueur le 11 janvier 1972 par la signature, conformément à l'article X.

Article IV

REPAYMENTS

Section 1. The Borrower will repay the Loan in thirty-five semi-annual instalments of 550,000 Danish Kroner each, commencing on April 1, 1979 and ending on April 1, 1996, and one final instalment of 750,000 Danish Kroner on October 1, 1996.

Section 2. If the Loan is not fully utilized in accordance with the provisions of Article VI, Section 8, a revised schedule of repayment shall be established by mutual consent.

Article V

PLACE OF PAYMENT

The Loan shall be repaid by the Borrower in Danish Kroner to Danmarks Nationalbank to the credit of the current account of the Ministry of Finance with Danmarks Nationalbank.

Article VI

USE OF THE LOAN

Section 1. The Borrower will use the Loan to finance imports from Denmark (including costs of transport from Denmark to Ceylon) of such Danish capital goods as are to be used for identifiable projects and are needed for the economic development of Ceylon. An indicative list of such goods is contained in Annex II.

Section 2. The Loan may also be used to pay for Danish services required for the implementation of development projects in Ceylon including, in particular, pre-investment studies, preparation of projects, provision of consultants during the implementation of projects, assembly or construction of plants or buildings and technical and administrative assistance during the initial period of undertakings established by means of the Loan.

Section 3. All contracts to be financed under the Loan shall be subject to approval by the Borrower and the Lender.

Section 4. The approval by the Lender of a contract for financing under the Loan shall not imply any responsibility for the proper performance of such contracts.

The Lender also disclaims responsibility for the efficient use of supplies and services financed under the Loan and for the proper operation of the projects, etc. to which such supplies have been made and such services have been rendered.

Article IV

REMBOURSEMENT

Paragraphe 1. L'Emprunteur remboursera le Prêt en trente-cinq versements semestriels de 550 000 couronnes danoises chacun, à partir du 1^{er} avril 1979 jusqu'au 1^{er} avril 1996, avec un versement final de 750 000 couronnes danoises le 1^{er} octobre 1996.

Paragraphe 2. Si le Prêt n'est pas totalement utilisé conformément aux dispositions du paragraphe 8 de l'article VI, les deux Parties arrêteront d'un commun accord un nouveau calendrier d'échéances.

Article V

LIEU DE PAIEMENT

Le principal du Prêt sera remboursé par l'Emprunteur en couronnes danoises à la Danmarks Nationalbank, au crédit du compte courant du Ministère des finances auprès de la Danmarks Nationalbank.

Article VI

UTILISATION DU PRÊT

Paragraphe 1. L'Emprunteur utilisera le Prêt pour financer l'importation du Danemark (y compris les frais de transport du Danemark à Ceylan) de biens d'équipement danois destinés à des projets spécifiques et nécessaires pour l'exécution des plans de développement économique de Ceylan. Une liste indicative de ces biens figure à l'annexe II.

Paragraphe 2. Le Prêt pourra également être utilisé pour payer les services danois requis pour l'exécution de projets de développement à Ceylan, notamment pour des études de préinvestissement, la préparation de projets, les services de consultants durant l'exécution des projets, le montage ou la construction d'installations ou de bâtiments, et l'assistance technique et administrative requise lors de la mise en route des activités au titre du Prêt.

Paragraphe 3. Tout contrat devant être financé au titre du Prêt devra être approuvé par l'Emprunteur et le Prêteur.

Paragraphe 4. Le fait que le Prêteur accepte qu'un contrat soit financé au titre du Prêt n'engagera en aucune manière sa responsabilité en ce qui concerne la bonne exécution dudit contrat.

Le Prêteur décline également toute responsabilité en ce qui concerne l'utilisation efficace des biens et services fournis au titre du Prêt et la bonne exécution des projets, etc., auxquels ces biens et services auront été destinés.

Section 5. A contract under the Loan shall contain no clauses involving any special credit facilities from the Danish party to the contract.

Section 6. The proceeds of the Loan may be used only for payment of capital goods and services contracted for after the entry into force of the Agreement, unless otherwise agreed by the Borrower and the Lender.

Section 7. The proceeds of the Loan shall not be used for payment to the Borrower of any import duty, tax, national or other public charge such as import surcharges, duties to compensate for domestic excise taxes, charges or deposits in connection with the issuance of payments licences or import licences.

Section 8. The Borrower may draw against the Loan Account in fulfilment of contracts approved by the Parties for up to three years after the entry into force of the Agreement or such other date as may be mutually agreed to by the Borrower and the Lender.

Article VII

NON-DISCRIMINATION

Section 1. In regard to the repayment of the Loan, the Borrower undertakes to give the Lender no less favourable treatment than that accorded to other foreign creditors.

Section 2. All shipments of capital goods covered by this Agreement shall be in keeping with the principle of free circulation of ships in international trade in free and fair competition.

Article VIII

MISCELLANEOUS PROVISIONS

Section 1. Prior to the first drawing against the Account referred to in Article II the Borrower will satisfy the Lender that all constitutional and other requirements laid down by statute in the Borrower's home country have been met, so that this Loan Agreement will constitute an obligation binding on the borrower.

Section 2. The Borrower will inform the Lender of persons who are authorized to take any action on behalf of the Borrower, and supply authenticated specimen signatures of all such persons.

Section 3. Any notices, requests or agreements under this Agreement shall be in writing.

Paragraphe 5. Les contrats conclus au titre du Prêt ne contiendront aucune clause prévoyant l'octroi de facilités de crédit particulières par les fournisseurs danois parties aux contrats.

Paragraphe 6. A moins que l'Emprunteur et le Prêteur n'en décident autrement, le produit du Prêt ne pourra être utilisé que pour payer des biens d'équipement et des services commandés après l'entrée en vigueur du présent Accord.

Paragraphe 7. Le produit du Prêt ne pourra être utilisé pour le paiement à l'Emprunteur d'aucun droit d'importation, impôt, taxe nationale ou autre taxe publique, tels que la surtaxe à l'importation, les droits destinés à compenser les droits de consommation nationaux, ainsi que les taxes ou acomptes à verser à l'occasion de la délivrance d'autorisations de paiements ou de licences d'importation.

Paragraphe 8. L'Emprunteur pourra effectuer des tirages sur le compte du Prêt pour exécuter des contrats approuvés par les deux parties pendant une période de trois ans à compter de l'entrée en vigueur du présent Accord ou jusqu'à toute autre date convenue par le Prêteur et l'Emprunteur.

Article VII

NON-DISCRIMINATION

Paragraphe 1. Pour le remboursement du Prêt, l'Emprunteur s'engage à accorder au Prêteur un traitement non moins favorable qu'à ses autres créanciers étrangers.

Paragraphe 2. Le transport des biens visés par le présent Accord s'effectuera conformément au principe de la libre participation des navires au commerce international dans des conditions de concurrence libre et loyale.

Article VIII

DISPOSITIONS DIVERSES

Paragraphe 1. Avant d'effectuer le premier tirage sur le compte du Prêt mentionné à l'article II, l'Emprunteur fournira au Prêteur la preuve que toutes les conditions d'ordre constitutionnel ou autres conditions réglementaires en vigueur dans le pays de l'Emprunteur ont été remplies de sorte que le présent Accord de Prêt lie effectivement l'Emprunteur.

Paragraphe 2. L'Emprunteur fera connaître au Prêteur le nom des personnes habilitées à agir en son nom, et lui remettra des spécimens certifiés de la signature de chacune d'entre elles.

Paragraphe 3. Toutes notifications, demandes ou conventions prévues par le présent Accord seront établies par écrit.

Article IX

PARTICULAR COVENANTS

The Loan shall be repaid without deduction for, and free from, any taxes and charges, and free from all restrictions imposed under the laws of the Borrower. This Agreement shall be free from any present and future taxes imposed under existing or future laws of the Borrower in connection with the issue, execution, registration, entry into force of the Agreement, or otherwise.

Article X

DURATION OF THE AGREEMENT

Section 1. This Agreement shall come into force on the date of signature.

Section 2. When the Loan has been repaid, the Agreement shall terminate forthwith.

Article XI

SPECIFICATION OF ADDRESSES

The following addresses are specified for the purposes of this Agreement :

For the Borrower :

The Central Bank of Ceylon
34-36 Queen Street
Colombo 1

Cablegrams :

Centrabank Colombo

For the Lender with respect to disbursements :

Ministry of Foreign Affairs
Danish International Development Agency
Copenhagen

Cablegrams :

Etrangeres Copenhagen.

For the Lender with respect to servicing of the Loan :

Ministry of Finance
Copenhagen

Cablegrams :

Finans Copenhagen

Article IX

ENGAGEMENTS PARTICULIERS

Le remboursement du Prêt ne sera soumis à aucune déduction à raison de taxes ou impôts quels qu'ils soient ni à aucune restriction établie en vertu de la législation de l'Emprunteur. Le présent Accord sera franc de tout impôt présent ou futur imposé en vertu de la législation de l'Emprunteur pour ce qui est de son établissement, de son exécution, de son enregistrement, de son entrée en vigueur ou de toute autre raison.

Article X

DURÉE DE L'ACCORD

Paragraphe 1. Le présent Accord entrera en vigueur à la date de sa signature.

Paragraphe 2. L'Accord prendra fin lorsque le Prêt aura été entièrement remboursé.

Article XI

ADRESSES SPECIFIÉES

Les adresses ci-après sont spécifiées aux fins du présent Accord :

Pour l'Emprunteur :

La Banque centrale de Ceylan
34-36 Queen Street
Colombo 1

Adresse télégraphique :

Centrabank Colombo

Pour le Prêteur (questions relatives aux décaissements) :

Ministère des affaires étrangères
Agence danoise pour le développement international
Copenhague

Adresse télégraphique :

Etrangères Copenhagen

Pour le Prêteur (questions relatives au remboursement) :

Ministère des finances
Copenhague

Adresse télégraphique

Finans Copenhagen

IN WITNESS WHEREOF the Parties hereto, acting through their representatives duly authorized for this purpose, have caused this Agreement to be signed in two copies in the English language in Copenhagen on this 11th day of January, 1972.

For the Government of Denmark :

K. B. ANDERSEN

For the Government of Ceylon :

REX KOELMEYER

ANNEX I

The following provisions shall govern the rights and obligations under the Agreement between the Government of Denmark and the Government of Ceylon on a Danish Government Loan to Ceylon (hereinafter called the Agreement), of which they are considered an integral part with the same force and effect as if they were fully set forth therein.

Article I

CANCELLATION AND SUSPENSION

Section 1. The Borrower may, by notice to the Lender, cancel any amount of the Loan which the Borrower shall not have withdrawn.

Section 2. In the event of default by the Borrower in the fulfilment of any commitment or arrangement under the Agreement, the Lender may suspend, in whole or in part, the right of the Borrower to make withdrawals from the Loan Account.

If the default which entitled the Lender to suspend the Borrower's right to draw against the Loan Account persists beyond a period of sixty days after the Lender's notice to the Borrower of the suspension, the Lender may at any time claim immediate repayment of all withdrawals made from the Loan Account, notwithstanding anything in the Agreement to the contrary, unless the basis on which the suspension was made has ceased to exist.

Section 3. Notwithstanding any cancellation or suspension all the provisions of the Agreement shall continue in full force and effect except as is specifically provided in this Article.

Article II

SETTLEMENT OF DISPUTES

Section 1. Any dispute between the Parties arising out of the interpretation or administration of the present Agreement, which has not been settled within six months through diplomatic channels, shall, at the request of either Party, be submitted to a

EN FOI DE QUOI, les Parties, agissant par leurs représentants, à ce dûment autorisés, ont fait signer le présent Accord en deux exemplaires en langue anglaise, à Copenhague, le 11 janvier 1972.

Pour le Gouvernement danois :

K. B. ANDERSEN

Pour le Gouvernement ceylanais :

REX KOELMEYER

ANNEXE I

Les droits et obligations des Parties à l'Accord entre le Gouvernement danois et le Gouvernement ceylanais relatif à un prêt du Gouvernement danois à Ceylan (ci-après dénommé « l'Accord ») sont régis par les dispositions suivantes qui sont considérées comme faisant partie intégrante dudit Accord et ont la même force et les mêmes effets que si elles y étaient expressément énoncées.

Article premier

ANNULATION ET SUSPENSION

Paragraphe 1. L'Emprunteur pourra, par voie de notification au Prêteur, annuler toute partie du Prêt qu'il n'aura pas tirés.

Paragraphe 2. Au cas de manquement de la part de l'Emprunteur dans l'exécution de tout engagement ou disposition du présent Accord, le Prêteur pourra suspendre en tout ou en partie le droit de l'Emprunteur d'effectuer des tirages sur le compte du Prêt.

Si le manquement qui habilite le Prêteur à suspendre le droit de l'Emprunteur d'effectuer des tirages sur le compte du Prêt subsiste pendant 60 jours consécutifs à compter de la notification de la suspension par le Prêteur à l'Emprunteur, le Prêteur pourra à tout moment réclamer le remboursement immédiat de tous les tirages effectués sur le compte du Prêt, nonobstant toute disposition contraire de l'Accord, à moins que la cause de la suspension n'ait cessé d'exister.

Paragraphe 3. Nonobstant toute annulation ou suspension, toutes les dispositions de l'Accord resteront en vigueur et continueront d'avoir leurs pleins effets, sauf pour ce qui est expressément prévu dans le présent article.

Article II

RÈGLEMENT DES DIFFÉRENDS

Paragraphe 1. Tout différend surgissant entre les Parties contractantes au sujet de l'interprétation ou de l'application du présent Accord qui n'aura pas été réglé dans un délai de six mois par la voie diplomatique sera, à la demande de l'une ou l'autre

tribunal of arbitration consisting of three members. The chairman of the tribunal shall be a citizen of a third country and shall be appointed by common consent of the Parties. Should the Parties fail to agree on the appointment of the chairman of the tribunal, either Party may request the President of the International Court of Justice to make the appointment. Each Party appoints its own arbitrator; if a Party abstains from appointing an arbitrator, the latter may be appointed by the chairman of the tribunal.

Section 2. Each Party will observe and carry out awards given by the tribunal.

ANNEX II

This Agreement is applicable to Danish supplies to Ceylon of the following machinery and equipment :

1. Machinery for dairy industry.
2. Refrigeration equipment.
3. Freeze-drying plant.
4. Hotel equipment, including air-conditioning plant.
5. Marine diesel engines.
6. Machine tools.
7. Electrical equipment.

Other items to be mutually agreed upon.

EXCHANGE OF LETTERS

I

Copenhagen, 11th January, 1972

Excellency,

With reference to the Agreement of to-day's date between the Government of Denmark and the Government of Ceylon I have the honour to propose that the following provisions shall govern the implementation of Article VI of the Agreement.

Payment out of the Loan Account shall be effected in the following manner :

(1) The Danish exporter or consultant and the Ceylonese importer or prospective investor shall negotiate a contract, subject to the final approval of the Ceylonese and the Danish authorities. No contract below 100,000 Danish Kroner, except for utilization of any final balance below that amount, shall be eligible for financing under the Agreement.

(2) The Government of Ceylon will make available to the Danish Ministry of Foreign Affairs copies of the contracts concluded under this Agreement. The latter will ascertain, *inter alia*, that

des Parties, porté devant un tribunal d'arbitrage de trois membres. Le président du tribunal sera un ressortissant d'un pays tiers et sera désigné d'un commun accord par les Parties contractantes. Si les Parties ne parviennent pas à s'accorder au sujet de la désignation du président du tribunal, l'une ou l'autre des Parties pourra demander au Président de la Cour internationale de Justice de procéder à la désignation. Chaque Partie désigne son propre arbitre; si une Partie s'abstient de le faire, cet arbitre pourra être désigné par le président du tribunal.

Paragraphe 2. Chacune des Parties contractantes s'engage à respecter et à exécuter les décisions rendues par le tribunal.

ANNEXE II

Le présent Accord est applicable à la fourniture par le Danemark à Ceylan des machines et du matériel suivants :

1. Machines pour l'industrie laitière.
2. Matériel de réfrigération.
3. Usine de lyophilisation.
4. Matériel hôtelier, y compris une installation de climatisation.
5. Moteurs diesel pour bateaux.
6. Machines-outils.
7. Matériel électrique.

Articles divers dont la liste sera arrêtée d'un commun accord entre les deux pays.

ÉCHANGE DE LETTRES

I

Copenhague, le 11 janvier 1972

Monsieur l'Ambassadeur,

Me référant à l'Accord conclu aujourd'hui entre le Gouvernement danois et le Gouvernement ceylanais, j'ai l'honneur de proposer que l'application de l'article VI de l'Accord soit régie par les dispositions ci-après.

Les prélevements sur le compte du Prêt seront effectués de la manière suivante :

1. L'exportateur ou consultant danois et l'importateur ou investisseur éventuel ceylanais négocieront un contrat, sous réserve de l'approbation finale des autorités ceylanaïses et danoïses. Aucun contrat d'un montant inférieur à 100 000 couronnes danoïses ne pourra être financé dans le cadre de l'Accord de prêt, sauf s'il s'agit d'utiliser un solde résiduel inférieur à ce montant.

2. Le Gouvernement ceylanais adressera copie des contrats conclus dans le cadre de l'Accord au Ministère des affaires étrangères du Danemark, qui s'assurera notamment que :

- (a) the commodities or services contracted for fall within the framework of the Agreement;
- (b) the capital equipment involved has been manufactured in Denmark, or the services to be rendered will be performed by persons carrying on business in Denmark,

and inform the Government of Ceylon of its findings.

(3) When the contracts have been approved, the Government of Ceylon may draw on the Loan Account to effect payment of the consignment referred to in the contract. Payments out of this account to Danish exporters or consultants shall be subject to presentation of the necessary documents when Danmarks Nationalbank has ascertained that the conditions for effecting such payments have otherwise been complied with.

If the foregoing provisions are acceptable to the Government of Ceylon, I have the honour to suggest that this letter and Your reply to it constitute an agreement between our two Governments on this matter.

Please accept, Excellency, the assurance of my highest consideration.

For the Government of Denmark :

K. B. ANDERSEN

His Excellency Mr. Rex C. S. Koelmeyer
Ambassador of Ceylon
Copenhagen

II

Copenhagen, 11th January, 1972

Excellency,

I have the honour to acknowledge receipt of your letter of to-day which reads as follows :

[See letter I]

I have the honour to inform you that my Government is in agreement with the foregoing.

Please accept, Excellency, the assurance of my highest consideration.

For the Government of Ceylon :

REX KOELMEYER

His Excellency Mr. K. B. Andersen,
Minister for Foreign Affairs
Copenhagen

- a) Les marchandises ou services commandés entrent dans le cadre de l'Accord ;
- b) Les biens d'équipement en question ont été fabriqués au Danemark ou que les services prévus seront rendus par des personnes exerçant leurs activités professionnelles au Danemark ;
- et informera le Gouvernement ceylanais du résultat de ces vérifications.

3. Lorsque les contrats auront été approuvés, le Gouvernement ceylanais pourra effectuer des tirages sur le compte du Prêt afin de payer les marchandises mentionnées dans le contrat. Les sommes prélevées sur ce compte ne seront versées aux exportateurs et aux consultants danois que sur présentation des documents nécessaires, après que la Danmarks Nationalbank se sera assurée que les conditions requises pour effectuer ces paiements ont été remplies par ailleurs.

Si les dispositions qui précèdent recontrent l'agrément du Gouvernement ceylanais, je propose que la présente lettre et votre réponse constituent un accord en la matière entre les deux Gouvernements.

Veillez agréer, etc.

Pour le Gouvernement danois :

K. B. ANDERSEN

Son Excellence M. Rex C. S. Koelmeyer
Ambassadeur de Ceylan
Copenhague

II

Copenhague, le 11 janvier 1972

Monsieur le Ministre,

J'ai l'honneur d'accuser réception de votre lettre en date de ce jour, dont la teneur est la suivante :

[Voir lettre I]

Je tiens à vous informer que les propositions qui précèdent ont l'agrément de mon Gouvernement.

Veillez agréer, etc.

Pour le Gouvernement ceylanais :

REX KOELMEYER

Son Excellence M. K. B. Andersen
Ministre des affaires étrangères
Copenhague

No. 11709

**INTERNATIONAL LABOUR ORGANISATION
and
SWEDEN**

**Agreement relating to co-operation in the provision of assistance to
developing countries. Signed at Geneva on 10 July 1969**

Authentic text : English.

Registered by the International Labour Organisation on 14 April 1972.

**ORGANISATION INTERNATIONALE DU TRAVAIL
et
SUÈDE**

**Accord concernant la coopération en vue d'assurer une assistance
aux pays en voie de développement. Signé à Genève le 10
juillet 1969**

Texte authentique : anglais.

Enregistré par l'Organisation internationale du Travail le 14 avril 1972.

AGREEMENT¹ BETWEEN THE GOVERNMENT OF SWEDEN
AND THE INTERNATIONAL LABOUR ORGANISATION
RELATING TO CO-OPERATION IN THE PROVISION OF
ASSISTANCE TO DEVELOPING COUNTRIES

Whereas the International Labour Organisation (hereinafter called the "ILO"), as part of its activities and in pursuance of its Constitution,² co-operates with developing member States in the carrying out of activities aiming at the improvement of social and economic conditions,

Whereas the Government of Sweden (hereinafter referred to as the "Government") desires to strengthen its co-operation with those ILO activities by making funds available to the ILO for the implementation of mutually agreed programmes and projects,

Whereas the ILO welcomes this strengthened co-operation with the Government which will contribute to the achievement of ILO objectives as defined in its Constitution;

The Government of Sweden and the ILO have agreed as follows :

Article I

BASIC AUTHORITY OF THE ILO

Subject to the provisions of this Agreement, the ILO is authorised to provide assistance to developing member States (hereinafter called recipient "government(s)") for preparatory missions relating to and subsequent to implementation of programmes and projects agreed upon by the Government and the ILO and falling within the scope of the ILO's functions under its Constitution. ILO standard practices and policies shall be applied to such programmes and projects and to the plans of operation which, for each project, the ILO shall sign with recipient governments.

Article II

FUNDS-IN-TRUST AND CONTRIBUTIONS IN KIND

1. (a) For the purpose of enabling the ILO to implement the plans of operation with recipient governments, as envisaged in article I of this Agree-

¹ Came into force on 9 August 1969, i.e. 30 days after the date of signature, in accordance with article IX (1).

² United Nations, *Treaty Series*, vol. 15, p. 40; see also vol. 191, p. 143, and vol. 466, p. 323, for the Instruments for the amendment of the Constitution of the International Labour Organisation.

[TRADUCTION¹ — TRANSLATION²]

ACCORD³ ENTRE LE GOUVERNEMENT DE LA SUÈDE ET
L'ORGANISATION INTERNATIONALE DU TRAVAIL
CONCERNANT LA COOPÉRATION EN VUE D'ASSURER
UNE ASSISTANCE AUX PAYS EN VOIE DE DÉVELOPPE-
MENT

Considérant que l'Organisation internationale du Travail (dénommée ci-après « l'OIT »), dans le cadre de ses activités et en vertu de sa Constitution⁴, collabore avec des Etats membres en voie de développement à des activités visant à améliorer les conditions économiques et sociales;

Considérant que le Gouvernement de la Suède (dénommé ci-après « le Gouvernement ») souhaite renforcer sa collaboration à ces activités de l'OIT en mettant à la disposition de celle-ci des fonds en vue de l'exécution de programmes et de projets faisant l'objet d'un accord réciproque;

Considérant que l'OIT se félicite de cette collaboration renforcée avec le Gouvernement, laquelle contribuera à la réalisation des objectifs de l'OIT tels qu'ils sont définis dans sa Constitution;

Le Gouvernement de la Suède et l'OIT sont convenus de ce qui suit :

Article I

MANDAT FONDAMENTAL DE L'OIT

Sous réserve des dispositions du présent Accord, l'OIT est autorisée à fournir de l'assistance aux Etats membres en voie de développement [mentionnés ci-après sous le nom de « gouvernement(s) bénéficiaire(s) »], en vue de missions préparatoires ayant trait et consécutives à l'exécution de programmes et de projets convenus entre le Gouvernement et l'OIT et relevant des fonctions de l'OIT aux termes de sa Constitution. Les pratiques et la politique normales de l'OIT s'appliqueront à ces programmes et projets, ainsi qu'aux plans d'opérations que, pour chaque projet, l'OIT signera avec les gouvernements bénéficiaires.

Article II

FONDS EN DÉPÔT ET CONTRIBUTIONS EN NATURE

I. a) Afin de permettre à l'OIT d'exécuter les plans d'opérations avec les gouvernements bénéficiaires, comme il est envisagé à l'article I du présent Accord,

¹ Traduction fournie par l'Organisation internationale du Travail.

² Translation supplied by the International Labour Organisation.

³ Entré en vigueur le 9 août 1969, soit 30 jours après la signature, conformément à l'article IX, paragraphe 1.

⁴ Nations Unies, *Recueil des Traités*, vol. 15, p. 41; voir également vol. 191, p. 143, et vol. 466, p. 323, pour les Instruments pour l'amendement de la Constitution de l'Organisation internationale du Travail.

ment, and to carry out preparatory missions in accordance with article V, section 7, the Government shall make available to the ILO the required funds-in-trust in US dollars as well as compensation for the ILO technical and administrative costs in accordance with the following rules.

(b) Upon notification in accordance with article V, section 6, that a plan of operation has been signed, the Government shall deposit to the credit of the ILO an amount covering the estimated disbursements, including contingencies and the technical and administrative costs of the ILO during the current calendar year.

(c) Payments in advance for any subsequent year shall correspond to the estimated disbursements, including contingencies, and the technical and administrative costs of the ILO for each year and shall be made by the Government not later than 30 November of the preceding year.

(d) If disbursements in respect of any trust fund during any calendar year exceed the estimate referred to in (b) and (c) above, the Government, upon request by the ILO, shall deposit an additional amount to cover the difference.

(e) Request for payments into any trust for a specific calendar year shall be accompanied by an estimate of the amount which will be requested for the following calendar year.

(f) Payments for preparatory missions approved by the Government in accordance with article V, section 8, shall be deposited to the credit of the ILO in advance.

(g) Any balance remaining unspent in any trust fund upon the completion of a given project or mission shall be returned to the Government unless the latter authorises the ILO to allocate all or part of such balance to other trust funds.

2. The ILO shall establish a separate trust fund for each project or mission undertaken under this Agreement.

3. The ILO shall administer and account for the funds-in-trust in accordance with its own financial regulations and other applicable rules and shall keep separate records and accounts for each trust fund.

4. All financial commitments and expenditures made by the ILO with respect to assistance provided under this Agreement shall be expressed in US dollars.

5. In addition to, or instead of, the cash payments referred to in section 1 of this article, the parties may agree that the Government shall make available goods and services as contributions in kind.

6. The ILO's obligations under any plan of operation entered into with a recipient government shall be contingent upon receipt of the necessary contribution from the Government. The ILO will not assume any liability in excess

et d'effectuer des missions préparatoires conformément à l'article V, paragraphe 7, le Gouvernement mettra à la disposition de l'OIT les fonds en dépôt nécessaires en dollars des Etats-Unis, ainsi qu'une compensation des frais d'ordre technique et administratif de l'OIT, conformément aux règles suivantes.

b) Après notification, conformément à l'article V, paragraphe 6, de la signature d'un plan d'opérations, le Gouvernement déposera au crédit de l'OIT un montant correspondant à l'estimation des débours, y compris les dépenses imprévues et les frais d'ordre technique et administratif de l'OIT pendant l'année civile en cours.

c) Les versements faits d'avance au titre de toute année ultérieure devront correspondre à l'estimation des débours, y compris les dépenses imprévues et les frais d'ordre technique et administratif de l'OIT au titre de chaque année, et seront faits par le Gouvernement au plus tard le 30 novembre de l'année précédente.

d) Si les débours afférents à tout fonds en dépôt pendant une année civile sont supérieurs à l'estimation mentionnée sous b et c ci-dessus, le Gouvernement, sur la demande de l'OIT, devra déposer un montant additionnel pour couvrir cette différence.

e) La demande de versements dans tout dépôt pour une année civile déterminée sera accompagnée d'une estimation du montant qui sera demandé pour l'année civile suivante.

f) Les versements au titre de missions préparatoires approuvées par le Gouvernement conformément à l'article V, paragraphe 8, seront déposés à l'avance au crédit de l'OIT.

g) Tout solde non dépensé dans un fonds, en dépôt après achèvement d'un projet ou d'une mission déterminés, fera retour au Gouvernement, à moins que celui-ci n'autorise l'OIT à effectuer tout ou partie de ce solde à d'autres fonds en dépôt.

2. L'OIT établira un fonds en dépôt distinct pour chaque projet ou mission entrepris en vertu du présent Accord.

3. L'OIT gérera les fonds en dépôt et en rendra compte conformément à ses propres règlements financiers et autres règles applicables, et tiendra des dossiers et des comptes distincts pour chaque fonds en dépôt.

4. Toutes les obligations financières et dépenses de l'OIT relatives à l'assistance fournie en vertu du présent Accord seront exprimées en dollars des Etats-Unis.

5. En sus, ou au lieu des versements en espèces mentionnés au paragraphe 1 du présent article, les parties peuvent convenir que le Gouvernement mettra à disposition des biens et des services comme contributions en nature.

6. Les obligations découlant pour l'OIT de tout plan d'opérations conclu avec un gouvernement bénéficiaire dépendront de la réception de la contribution nécessaire fournie par le Gouvernement. L'OIT ne prendra aucun engagement

of the amounts the Government has agreed to provide as funds-in-trust, for the purpose of any plan of operation entered into with a recipient government.

Article III

TECHNICAL AND ADMINISTRATIVE COSTS

In order to cover ILO technical and administrative costs arising from the implementation of an approved project, the ILO shall be entitled to compensation from the Government in an amount corresponding to a certain percentage of the total project costs incurred by the Government. Such percentage shall be determined in accordance with ILO established practices. The amount corresponding to such costs for each project shall be indicated to the Government when the draft plan of operation is sent to it. No compensation for technical and administrative costs shall be payable by the Government in respect of preparatory missions.

Article IV

PLANS OF OPERATION ENTERED INTO BY THE ILO WITH RECIPIENT GOVERNMENTS

1. A copy of each plan of operation signed by the ILO with recipient governments shall be transmitted to the Government.
2. Plans of operation shall include a provision reserving the right of the ILO and of the Government to inspect the project and to obtain relevant reports and documentation.
3. Transfer of title of equipment to the recipient government will normally be effected upon arrival of such equipment in the recipient country. The plan of operation shall specify the modalities and date on which such transfer should take place.
4. Plans of operation shall contain provisions permitting the Government to take over ILO obligations arising thereunder. Plans of operation shall also contain a provision to the effect that ILO obligations specified therein shall be subject to the decision of its competent organs and to its constitutional, financial and budgetary rules.
5. Plans of operation shall contain detailed information on matters such as the objective, methods, phasing of implementation and the obligations of the parties concerned in relation to the project.

en excédent des montants que le Gouvernement est convenu de fournir comme fonds en dépôt aux fins de tout plan d'opérations conclu avec un gouvernement bénéficiaire.

Article III

FRAIS D'ORDRE TECHNIQUE ET ADMINISTRATIF

Afin de couvrir les frais d'ordre technique et administratif de l'OIT afférents à l'exécution d'un projet approuvé, l'OIT aura droit à une compensation du Gouvernement dont le montant correspondra à un certain pourcentage du coût total du projet à la charge du Gouvernement. Ce pourcentage sera fixé conformément aux pratiques usuelles de l'OIT. Le montant correspondant à ces frais, au titre de chaque projet, sera indiqué au Gouvernement lorsque le projet de plan d'opérations lui sera communiqué. Aucune compensation de frais d'ordre technique et administratif ne sera due par le Gouvernement au titre de missions préparatoires.

Article IV

PLANS D'OPÉRATIONS CONCLUS PAR L'OIT AVEC LES GOUVERNEMENTS BÉNÉFICIAIRES

1. Un exemplaire de chaque plan d'opérations signé par l'OIT avec des gouvernements bénéficiaires sera transmis au Gouvernement.

2. Les plans d'opérations devront comprendre une disposition réservant à l'OIT et au Gouvernement le droit d'inspecter le projet et d'obtenir les rapports et la documentation pertinents.

3. Le transfert du titre de propriété de l'équipement au gouvernement bénéficiaire s'effectuera normalement lors de l'arrivée de cet équipement dans le pays bénéficiaire. Le plan d'opérations spécifiera les modalités de ce transfert et la date à laquelle il devrait avoir lieu.

4. Dans les plans d'opérations devront figurer des dispositions permettant au Gouvernement de reprendre les obligations de l'OIT découlant desdits plans. Dans les plans d'opérations devra également figurer une disposition aux termes de laquelle les obligations de l'OIT spécifiées dans ces plans seront sujettes à la décision de ses organes compétents et à l'application de ses règles constitutionnelles, financières et budgétaires.

5. Dans les plans d'opérations devront figurer des informations détaillées sur des questions telles que l'objectif, les méthodes, les étapes de l'exécution et les obligations des parties intéressées se rapportant au projet.

*Article V*DISTRIBUTION OF FUNCTIONS BETWEEN THE ILO AND THE GOVERNMENT
WITH REGARD TO THE SELECTION AND ADMINISTRATION OF PROJECTS

1. It is the intention of the parties that there shall be close co-operation between them for the purposes set forth in this Agreement. To that end, they shall regularly consult with each other and shall make available to each other all such information and assistance as may reasonably be requested.

2. The ILO shall have the primary responsibility for selecting and processing project requests to be considered in the context of this Agreement.

3. Joint meetings shall take place in April for the purpose of submitting new ILO proposals for initial consideration and reviewing draft projects proposed for financing. Before the meetings the ILO will send to the Government in February a list of projects and appropriate supporting documents.

4. The Government will inform the ILO as soon as possible of the projects which are likely to be approved by the Government.

5. The ILO will then enter into more detailed negotiations with the respective recipient government and prepare a draft plan of operation. This draft will be transmitted to the Government for comments.

6. The Government's approval of a project and of its draft plan of operation will be officially communicated to the ILO, which will then sign it with the recipient government. Upon signature and for the purposes indicated in article II, section I (b), the ILO shall notify the Government.

7. The plans of operation shall not be amended without the consent of the Government except in so far as the plan of operation itself shall provide for another procedure for amendments.

8. Preparatory missions may be proposed by either party and shall be undertaken upon mutual agreement. Proposals including terms of reference and cost estimates will normally be sent to the Government in February and August of each year. The Government will inform the ILO of its reactions within two months and may designate at least one member of the mission.

9. The ILO shall be responsible for project implementation but shall be free to subcontract its responsibilities for the whole or part of projects sponsored under this Agreement.

Article VI

REPORTS

1. The ILO shall submit to the Government, not later than 31 May of each year, a statement of accounts showing the use of the funds expended for the

*Article V*RÉPARTITION DES FONCTIONS ENTRE L'OIT ET LE GOUVERNEMENT
POUR CE QUI TOUCHE LA SÉLECTION ET LA GESTION DES PROJETS

1. Les parties ont l'intention de coopérer étroitement entre elles aux fins exposées dans le présent Accord. A cet effet, elles se consulteront mutuellement de façon régulière et mettront à la disposition l'une de l'autre toute information et toute assistance qui peuvent raisonnablement être demandées.

2. L'OIT aura la responsabilité principale pour le choix et le traitement des demandes de projet à prendre en considération dans le contexte du présent Accord.

3. Des réunions communes auront lieu en avril aux fins de soumettre à un examen initial les nouvelles propositions de l'OIT et de passer en revue les avant-projets qu'il est proposé de financer. Avant ces réunions, l'OIT communiquera au Gouvernement en février une liste des projets et les documents pertinents à l'appui de ceux-ci.

4. Le Gouvernement informera l'OIT dès que possible des projets qui sont susceptibles d'être approuvés par lui.

5. L'OIT engagera alors des négociations plus détaillées avec les gouvernements bénéficiaires respectifs et préparera un projet de plan d'opérations. Ce projet sera transmis au Gouvernement pour observations.

6. L'approbation par le Gouvernement d'un projet et de son projet de plan d'opérations sera officiellement communiquée à l'OIT, qui le signera alors avec le gouvernement bénéficiaire. Après la signature, et aux fins indiquées à l'article II, 1, *b*, l'OIT adressera une notification au Gouvernement.

7. Les plans d'opérations ne seront pas amendés sans le consentement du Gouvernement, sauf dans le cas où une autre procédure d'amendement sera prévue dans le plan d'opérations lui-même.

8. Des missions préparatoires peuvent être proposées par chacune des parties, et seront entreprises après accord entre elles. Des propositions comportant le mandat de la mission et une estimation des frais seront normalement envoyées au Gouvernement en février et en août de chaque année. Le Gouvernement informera l'OIT de ses réactions dans les deux mois qui suivront et pourra désigner au moins un membre de la mission.

9. L'exécution du projet incombera à l'OIT, mais celle-ci aura la faculté de sous-traiter ses obligations concernant tout ou partie des projets approuvés en vertu du présent Accord.

Article VI

RAPPORTS

1. L'OIT soumettra au Gouvernement, au plus tard le 31 mai de chaque année, un état des comptes indiquant l'usage des fonds dépensés en vue de

implementation of projects financed under this Agreement during the previous calendar year.

2. The ILO shall provide the Government with annual reports on the progress of projects covering the previous calendar year.

3. The ILO shall provide the Government with a final report after the termination of each project containing such elements as are essential for an assessment of the project, as well as the ILO's own conclusions thereon.

4. In appropriate cases it may be agreed between the Government and the ILO to undertake an assessment mission.

Article VII

AUTHORIZED REPRESENTATIVES OF THE PARTIES

In matters relating to the implementation of this Agreement, including supplementary agreements and arrangements, the Swedish International Development Authority (SIDA) shall be competent to represent the Government, and the Director-General of the ILO or any person designated by him shall be competent to represent the ILO.

Article VIII

SUPPLEMENTARY AGREEMENTS AND ARRANGEMENTS

The parties may enter into such supplementary agreements and arrangements for the implementation of this Agreement as may be found desirable in the light of operating experience.

Article IX

ENTRY INTO FORCE AND TERMINATION

1. This Agreement shall enter into force 30 days after its signature by both parties.

2. This Agreement shall remain in force until either party considers that the co-operation envisaged therein can no longer appropriately or effectively be carried out, at which time this Agreement may be terminated by mutual consent or by either party serving six months' written notice on the other party.

3. If this Agreement is terminated in accordance with the preceding paragraph —

(a) both parties shall forthwith hold consultations with a view to determining the most appropriate measures to be taken in order to wind up operations being carried out by the ILO under plans of operation with recipient governments;

l'exécution des projets financiers en vertu du présent Accord au cours de l'année civile précédente.

2. L'OIT communiquera au Gouvernement des rapports annuels sur l'état d'avancement des projets au cours de l'année civile précédente.

3. L'OIT communiquera au Gouvernement, après achèvement de chaque projet, un rapport final où figureront tels éléments qui sont indispensables pour l'évaluation du projet, ainsi que les propres conclusions de l'OIT à cet égard.

4. Dans des cas appropriés, il peut être convenu entre le Gouvernement et l'OIT d'entreprendre une mission d'évaluation.

Article VII

REPRÉSENTANTS AUTORISÉS DES PARTIES

Pour les questions concernant l'exécution du présent Accord, y compris les accords et arrangements supplémentaires, l'Organisme suédois pour le développement international (SIDA) aura compétence pour représenter le Gouvernement, et le Directeur général du BIT, ou toute personne désignée par lui, aura compétence pour représenter l'OIT.

Article VIII

ACCORDS ET ARRANGEMENTS SUPPLÉMENTAIRES

Les parties peuvent conclure, en vue de l'exécution du présent Accord, tels accords et arrangements supplémentaires qui peuvent se révéler opportuns en fonction de l'expérience acquise dans les opérations.

Article IX

ENTRÉE EN VIGUEUR ET EXPIRATION

1. Le présent Accord entrera en vigueur trente jours après sa signature par les deux parties.

2. Le présent Accord demeurera en vigueur jusqu'à ce que l'une ou l'autre des parties considère que la collaboration qui y est envisagée ne peut plus s'exercer de façon appropriée ou efficace, et à ce moment le présent Accord pourra venir à expiration par consentement mutuel, ou à la suite d'un préavis de six mois donné par écrit par l'une des parties à l'autre partie.

3. Si le présent Accord vient à expiration conformément au paragraphe précédent :

a) Les deux parties procéderont immédiatement à des consultations en vue de déterminer les mesures les plus appropriées à prendre afin de liquider les opérations entreprises par l'OIT en vertu de plans d'opérations conclus avec les gouvernements bénéficiaires;

- (b) the Government shall deposit in advance to the credit of the ILO the full amount required to meet obligations contracted upon previous authorisation of the Government;
- (c) any unspent balance in cash or uncommitted equipment remaining after the winding up of operation shall be returned to the Government.

On behalf of the Government
of Sweden :

ERIK VON SYDOW
Ambassador Extraordinary
and Plenipotentiary
Geneva, 10 July 1969

On behalf of the International
Labour Organisation :

ABBAS AMMAR
for the Director-General
Geneva, 10 July 1969

- b) Le Gouvernement déposera à l'avance au crédit de l'OIT le montant intégral requis pour faire face aux obligations contractées après autorisation préalable du Gouvernement;
- c) Tout solde en espèce non dépensé, ou tout équipement non engagé subsistant après la liquidation des opérations feront retour au Gouvernement.

Pour le Gouvernement
de la Suède :
ERIK VON SYDOW
Ambassadeur extraordinaire
et plénipotentiaire
Genève, le 10 juillet 1969

Pour l'Organisation internationale
du Travail :
ABBAS AMMAR
pour le Directeur général
Genève, le 10 juillet 1969

No. 11710

**INTERNATIONAL LABOUR ORGANISATION
and
NORWAY**

Agreement concerning funds made available to the International Labour Organisation for the implementation of mutually agreed programmes and projects. Signed at Geneva on 28 February 1972

Authentic text: English.

Registered by the International Labour Organisation on 14 April 1972.

**ORGANISATION INTERNATIONALE DU TRAVAIL
et
NORVÈGE**

Accord relatif aux fonds mis à la disposition de l'Organisation internationale du Travail en vue de l'exécution de programmes et projets faisant l'objet d'un accord réciproque. Signé à Genève le 28 février 1972

Texte authentique : anglais.

Enregistré par l'Organisation internationale du Travail le 14 avril 1972.

AGREEMENT¹ BETWEEN THE GOVERNMENT OF THE KINGDOM OF NORWAY AND THE INTERNATIONAL LABOUR ORGANISATION

Whereas the International Labour Organisation (hereinafter called the “ILO”) as part of its activities and in pursuance of its Constitution² co-operates with developing member States in the carrying out of activities aiming at the improvement of the social and economic conditions;

Whereas the Government of the Kingdom of Norway (hereinafter referred to as the “Government”) desires to strengthen its co-operation with those ILO activities by making funds available to the ILO for the implementation of mutually agreed programmes and projects;

Whereas the ILO welcomes this strengthened co-operation with the Government which will contribute to the achievement of ILO objectives as defined in its Constitution;

The Government of the Kingdom of Norway and the ILO have agreed as follows :

Article I

BASIC AUTHORITY OF THE ILO

Subject to the provisions of this Agreement, the ILO is authorized to provide assistance to developing member States (hereinafter called Recipient Government(s)) for preparatory missions relating to and subsequent implementation of programmes and projects agreed on by the Government and the ILO and falling within the scope of the ILO's functions under its Constitution.

ILO standard practices and policies shall be applied to such programmes and projects and to the plans of operation which, for each project, the ILO shall sign with Recipient Governments.

¹ Came into force on 28 February 1972 by signature, in accordance with article IX (1).

² United Nations, *Treaty Series*, vol. 15, p. 40; see also vol. 191, p. 143, and vol. 466, p. 323, for the Instruments for the amendment of the Constitution of the International Labour Organisation.

[TRADUCTION¹ — TRANSLATION²]

ACCORD³ ENTRE LE GOUVERNEMENT DU ROYAUME DE NORVÈGE ET L'ORGANISATION INTERNATIONALE DU TRAVAIL

Considérant que l'Organisation internationale du Travail (dénommée ci-après « l'OIT »), dans le cadre de ses activités et en vertu de sa Constitution⁴, collabore avec des Etats membres en voie de développement à des activités visant à améliorer les conditions économiques et sociales;

Considérant que le Gouvernement du Royaume de Norvège (dénommé ci-après « le Gouvernement ») souhaite renforcer sa collaboration à ces activités de l'OIT en mettant à la disposition de celle-ci des fonds en vue de l'exécution de programmes et de projets faisant l'objet d'un accord réciproque;

Considérant que l'OIT se félicite de cette collaboration renforcée avec le Gouvernement, laquelle contribuera à la réalisation des objectifs de l'OIT tels qu'ils sont définis dans sa Constitution;

Le Gouvernement du Royaume de Norvège et l'OIT sont convenus de ce qui suit :

Article I

MANDAT FONDAMENTAL DE L'OIT

Sous réserve des dispositions du présent Accord, l'OIT est autorisée à fournir de l'assistance aux Etats membres en voie de développement [mentionnés ci-après sous le nom de « gouvernement(s) bénéficiaire(s) »], en vue de missions préparatoires ayant trait et consécutives à l'exécution de programmes et de projets convenus entre le Gouvernement et l'OIT et relevant des fonctions de l'OIT aux termes de sa Constitution.

Les pratiques et la politique normales de l'OIT s'appliqueront à ces programmes et projets, ainsi qu'aux plans d'opérations que, pour chaque projet, l'OIT signera avec les gouvernement bénéficiaires.

¹ Traduction fournie par l'Organisation internationale du Travail.

² Translation supplied by the International Labour Organisation.

³ Entré en vigueur le 28 février 1972 par la signature, conformément à l'article IX, paragraphe 1.

⁴ Nations Unies, *Recueil des Traités*, vol. 15, p. 41 ; voir également vol. 191, p. 143, et vol. 466, p. 323, pour les Instruments pour l'amendement de la Constitution de l'Organisation internationale du Travail.

Article II

FUNDS-IN-TRUST AND CONTRIBUTIONS IN KIND

1. (a) For the purpose of enabling the ILO to implement the plans of operation with Recipient Governments, as envisaged in Article I of this Agreement, and to carry out preparatory missions in accordance with Article V, Section 7, the Government shall make available to the ILO the required funds-in-trust in US dollars as well as compensation for the ILO technical and administrative costs in accordance with the following rules.

(b) After notification in accordance with Article V, Section 6, that a Plan of Operation has been signed, the Government shall deposit to the credit of the ILO an amount covering the estimated disbursements, including contingencies, and the technical and administrative costs of the ILO.

(c) Payments in advance for subsequent years shall, in each case, correspond to the estimated disbursements, including contingencies, and the technical and administrative costs of the ILO for that year and shall be made by the Government not later than 30 November of the preceding year.

(d) If disbursements in respect of any trust fund during any calendar year exceed the estimate referred to in (b) and (c) above, the Government may be required by the ILO to deposit the additional amount to cover the difference.

(e) Request for payments into any trust fund for a specific calendar year shall be accompanied by an estimate of the amount which will be requested for the following calendar year.

(f) Payments for preparatory missions approved by the Government in accordance with Article V, Section 7, shall be deposited to the credit of the ILO in advance.

(g) Any balance remaining unspent in any trust fund upon the completion of a given project or mission shall be returned to the Government unless the latter authorizes the ILO to allocate all or part of such balance to other trust funds.

2. The ILO shall establish a separate trust fund for each project or mission undertaken under this Agreement.

3. The ILO shall administer and account for the funds-in-trust in accordance with its own financial regulations and other applicable rules and shall keep separate records and accounts for each trust fund.

4. All financial commitments and expenditures made by the ILO with respect to assistance provided under this Agreement shall be expressed in US dollars.

Article II

FONDS EN DÉPÔT ET CONTRIBUTIONS EN NATURE

1. a) Afin de permettre à l'OIT d'exécuter les plans d'opérations avec les gouvernements bénéficiaires, comme il est envisagé à l'article I du présent Accord, et d'effectuer des missions préparatoires conformément à l'article V, paragraphe 7, le Gouvernement mettra à la disposition de l'OIT les fonds en dépôt nécessaires en dollars des Etats-Unis, ainsi qu'une compensation des frais d'ordre technique et administratif de l'OIT, conformément aux règles suivantes.

b) Après notification, conformément à l'article V, paragraphe 6, de la signature d'un plan d'opérations, le Gouvernement déposera au crédit de l'OIT un montant correspondant à l'estimation des débours, y compris les dépenses imprévues et les frais d'ordre technique et administratif de l'OIT pendant l'année civile en cours.

c) Les versements faits d'avance au titre d'années ultérieures devront, dans chaque cas, correspondre à l'estimation des débours, y compris les dépenses imprévues et les frais d'ordre technique et administratif de l'OIT au titre de ces années, et seront faits par le Gouvernement au plus tard le 30 novembre de l'année précédente.

d) Si les débours afférents à tout fonds en dépôt pendant une année civile sont supérieurs à l'estimation mentionnée sous *b* et *c* ci-dessus, l'OIT pourra demander au Gouvernement de déposer un montant additionnel pour couvrir cette différence.

e) La demande de versements dans tout fonds de dépôt pour une année civile déterminée sera accompagnée d'une estimation du montant qui sera demandé pour l'année civile suivante.

f) Les versements au titre de missions préparatoires approuvées par le Gouvernement conformément à l'article V, paragraphe 7, seront déposés à l'avance au crédit de l'OIT.

g) Tout solde non dépensé dans un fonds en dépôt après achèvement d'un projet ou d'une mission déterminés fera retour au Gouvernement, à moins que celui-ci n'autorise l'OIT à affecter tout ou partie de ce solde à d'autres fonds en dépôt.

2. L'OIT établira un fonds en dépôt distinct pour chaque projet ou mission entrepris en vertu du présent Accord.

3. L'OIT gérera les fonds en dépôt et en rendra compte conformément à ses propres règlements financiers et autres règles applicables, et tiendra des dossiers et des comptes distincts pour chaque fonds en dépôt.

4. Toutes les obligations financières et dépenses de l'OIT relatives à l'assistance fournie en vertu du présent Accord seront exprimées en dollars des Etats-Unis.

5. In addition to, or instead of, the cash payments referred to in Section 1 of this Article, the parties may agree that the Government shall make available goods and services as contributions in kind.

6. The ILO's obligations under any plan of operation entered into with a recipient government shall be contingent upon receipt of the necessary contribution from the Government. The ILO will not assume any liability in excess of the amounts the Government has agreed to provide as funds-in-trust for the purpose of any plan of operation entered into with a Recipient Government.

Article III

TECHNICAL AND ADMINISTRATIVE COSTS

In order to cover ILO technical and administrative costs arising from the implementation of an approved project, the ILO shall be entitled to compensation from the Government in an amount corresponding to a certain percentage of the total project costs incurred by the Government. The amount corresponding to such costs for each project shall be indicated to the Government when the draft plan of operation is sent to it. No compensation for technical and administrative costs shall be payable by the Government in respect of preparatory missions.

Article IV

PLAN OF OPERATION ENTERED INTO BY THE ILO WITH RECIPIENT GOVERNMENTS

1. A copy of each plan of operation signed by the ILO with Recipient Governments shall be transmitted to the Government.

2. Plans of operation shall include a provision reserving the right of the ILO and of the Government to inspect the project and to obtain relevant reports and documentation.

3. Transfer of title of equipment to the Recipient Government will normally be effected upon arrival of such equipment in the recipient country. The plan of operation shall specify the modalities and date on which such transfer should take place.

4. Plans of operation shall contain provisions permitting the Government to take over ILO obligations arising thereunder. Plans of operation shall also contain a provision to the effect that ILO obligations specified therein shall be subject to the decision of its competent organs and to its constitutional, financial and budgetary rules.

5. En sus, ou au lieu des versements en espèces mentionnés au paragraphe 1 du présent article, les parties peuvent convenir que le Gouvernement mettra à disposition des biens et des services comme contributions en nature.

6. Les obligations découlant pour l'OIT de tout plan d'opérations conclu avec un gouvernement bénéficiaire dépendront de la réception de la contribution nécessaire fournie par le Gouvernement. L'OIT ne prendra aucun engagement en excédent des montants que le Gouvernement est convenu de fournir comme fonds en dépôt aux fins de tout plan d'opérations conclu avec un gouvernement bénéficiaire.

Article III

FRAIS D'ORDRE TECHNIQUE ET ADMINISTRATIF

Afin de couvrir les frais d'ordre technique et administratif de l'OIT afférents à l'exécution d'un projet approuvé, l'OIT aura droit à une compensation du Gouvernement dont le montant correspondra à un certain pourcentage du coût total du projet à la charge du Gouvernement. Le montant correspondant à ces frais, au titre de chaque projet, sera indiqué au Gouvernement lorsque le projet de plan d'opérations lui sera communiqué. Aucune compensation de frais d'ordre technique et administratif ne sera due par le Gouvernement au titre de missions préparatoires.

Article IV

PLANS D'OPÉRATIONS CONCLUS PAR L'OIT AVEC LES GOUVERNEMENTS BÉNÉFICIAIRES

1. Un exemplaire de chaque plan d'opérations signé par l'OIT avec des gouvernements bénéficiaires sera transmis au Gouvernement.

2. Les plans d'opérations devront comprendre une disposition réservant à l'OIT et au Gouvernement le droit d'inspecter le projet et d'obtenir les rapports et la documentation pertinents.

3. Le transfert du titre de propriété de l'équipement au gouvernement bénéficiaire s'effectuera normalement lors de l'arrivée de cet équipement dans le pays bénéficiaire. Le plan d'opérations spécifiera les modalités de ce transfert et la date à laquelle il devrait avoir lieu.

4. Dans les plans d'opérations devront figurer des dispositions permettant au Gouvernement de reprendre les obligations de l'OIT découlant desdits plans. Dans les plans d'opérations devra également figurer une disposition aux termes de laquelle les obligations de l'OIT spécifiées dans ces plans seront sujettes à la décision de ses organes compétents et à l'application de ses règles constitutionnelles, financières et budgétaires.

5. Plans of operation shall contain detailed information on matters such as the objective, methods, phasing of implementation and the obligations of the parties concerned in relation to the project.

Article V

DISTRIBUTION OF FUNCTIONS BETWEEN THE ILO AND THE GOVERNMENT WITH REGARD TO THE SELECTION AND ADMINISTRATION OF THE PROJECTS

1. It is the intention of the parties that there shall be close co-operation between them for the purpose set forth in this Agreement. To that end, they shall regularly consult with each other and shall make available to each other all such information and assistance as may reasonably be requested.

2. The ILO shall have the primary responsibility for selecting and processing project requests to be considered in the context of this Agreement.

3. Joint meetings shall take place in November for the purpose of submitting new ILO proposals for initial consideration and reviewing draft projects proposed for financing. Before the meetings, the ILO will send to the Government before October 15 a list of projects and appropriate supporting documents.

4. The Government will inform the ILO as soon as possible of the projects which are likely to be approved by the Government.

5. The ILO will then enter into more detailed negotiations with the respective Recipient Governments and prepare a draft plan of operation. This draft will be transmitted to the Government for comments.

6. The Government's approval of a project and of its draft plan of operation will be officially communicated to the ILO who will then sign it with the Recipient Government. Upon signature and for the purpose indicated in Article II, Section 1 (b), the ILO shall notify the Government.

7. Preparatory missions may be proposed by either party and shall be undertaken upon mutual agreement. Proposals including terms of reference and cost estimates will normally be sent to the Government in February and August of each year. The Government will inform the ILO of its reactions within two months and may designate at least one member of the mission.

8. The ILO shall be responsible for project implementation but shall be free to appoint subcontractors for the execution of the whole or part of projects sponsored under this Agreement.

5. Dans les plans d'opérations devront figurer des informations détaillées sur des questions telles que l'objectif, les méthodes, les étapes de l'exécution et les obligations des parties intéressées se rapportant au projet.

Article V

RÉPARTITION DES FONCTIONS ENTRE L'OIT ET LE GOUVERNEMENT POUR CE QUI TOUCHE LA SÉLECTION ET LA GESTION DES PROJETS

1. Les parties ont l'intention de coopérer étroitement entre elles aux fins exposées dans le présent Accord. A cet effet, elles se consulteront mutuellement de façon régulière et mettront à la disposition l'une de l'autre toute information et toute assistance qui peuvent raisonnablement être demandées.

2. L'OIT aura la responsabilité principale pour le choix et le traitement des demandes de projet à prendre en considération dans le contexte du présent Accord.

3. Des réunions communes auront lieu en novembre aux fins de soumettre à un examen initial les nouvelles propositions de l'OIT et de passer en revue les avant-projets qu'il est proposé de financer. Avant ces réunions, l'OIT communiquera au Gouvernement avant le 15 octobre une liste des projets et les documents pertinents à l'appui de ceux-ci.

4. Le Gouvernement informera l'OIT dès que possible des projets qui sont susceptibles d'être approuvés par lui.

5. L'OIT engagera alors des négociations plus détaillées avec les gouvernements bénéficiaires respectifs et préparera un projet de plan d'opérations. Ce projet sera transmis au Gouvernement pour observations.

6. L'approbation par le Gouvernement d'un projet et de son projet de plan d'opérations sera officiellement communiquée à l'OIT, qui le signera alors avec le gouvernement bénéficiaire. Après la signature, et aux fins indiquées à l'article II, 1, *b*, l'OIT adressera une notification au Gouvernement.

7. Des missions préparatoires peuvent être proposées par chacune des parties, et seront entreprises après accord entre elles. Des propositions comportant le mandat de la mission et une estimation des frais seront normalement envoyées au Gouvernement en février et en août de chaque année. Le Gouvernement informera l'OIT de ses réactions dans les deux mois qui suivront et pourra désigner au moins un membre de la mission.

8. L'exécution du projet incombera à l'OIT, mais celle-ci aura la faculté de désigner des sous-traitants pour l'exécution de tout ou partie des projets approuvés en vertu du présent Accord.

Article VI

REPORTS

1. The ILO shall submit to the Government, not later than 31 May of each year, a statement of accounts showing the use of the funds expended for the implementation of projects financed under this Agreement during the previous calendar year.

2. The periodic reports from the projects under this Agreement will be forwarded to the ILO which will transmit them to the Government without delay. The ILO shall provide the Government with annual reports on the progress of projects covering the previous calendar year, and with information suitable for dissemination to the public.

3. The ILO shall provide the Government with a final report after the termination of each project, containing such elements as are essential for an assessment of the project as well as ILO's own conclusions thereon.

4. A meeting shall be held once a year at a time to be agreed upon between ILO and the Government to make a general review of the project performance of the past year and to discuss problems related to reporting and accounts.

5. In appropriate cases, it may be agreed between the Government and the ILO to undertake an assessment mission.

Article VII

AUTHORIZED REPRESENTATIVES OF THE PARTIES

In matters relating to the implementation of this Agreement, including supplementary agreements and arrangements, the Norwegian Agency for International Development (NORAD), shall be competent to represent the Government and the Director-General of the ILO or any person designated by him, shall be competent to represent the ILO.

Article VIII

SUPPLEMENTARY AGREEMENTS AND ARRANGEMENTS

The parties may enter into such supplementary agreements and arrangements for the implementation of this Agreement as may be found desirable in the light of experience.

Article IX

ENTRY INTO FORCE AND TERMINATION

1. This Agreement shall enter into force upon signature by both parties.

Article VI

RAPPORTS

1. L'OIT soumettra au Gouvernement, au plus tard le 31 mai de chaque année, un état des comptes indiquant l'usage des fonds dépensés en vue de l'exécution des projets financiers en vertu du présent Accord au cours de l'année civile précédente.

2. Les rapports périodiques relatifs aux projets relevant du présent Accord seront envoyés à l'OIT, qui les transmettra sans délai au Gouvernement. L'OIT communiquera au Gouvernement des rapports annuels sur l'état d'avancement des projets au cours de l'année civile précédente, ainsi que les informations se prêtant à être portées à la connaissance du public.

3. L'OIT communiquera au Gouvernement, après achèvement de chaque projet, un rapport final où figureront tels éléments qui sont indispensables pour l'évaluation du projet, ainsi que les propres conclusions de l'OIT à cet égard.

4. Une réunion se tiendra une fois l'an, à une époque à convenir entre l'OIT et le Gouvernement, pour procéder à un examen général de l'avancement du projet au cours de l'année précédente et pour discuter des problèmes relatifs aux rapports et aux comptes.

5. Dans des cas appropriés, il peut être convenu entre le Gouvernement et l'OIT d'entreprendre une mission d'évaluation.

Article VII

REPRÉSENTANTS AUTORISÉS DES PARTIES

Pour les questions concernant l'exécution du présent Accord, y compris les accords et arrangements supplémentaires, l'Agence norvégienne pour l'aide au développement (NORAD) aura compétence pour représenter le Gouvernement, et le Directeur général du BIT, ou toute personne désignée par lui, aura compétence pour représenter l'OIT.

Article VIII

ACCORD ET ARRANGEMENTS SUPPLÉMENTAIRES

Les parties peuvent conclure, en vue de l'exécution du présent Accord, tels accords et arrangements supplémentaires qui peuvent se révéler opportuns en fonction de l'expérience.

Article IX

ENTRÉE EN VIGUEUR ET EXPIRATION

1. Le présent Accord entrera en vigueur dès sa signature par les deux parties.

2. This Agreement shall remain in force until either party considers that the co-operation envisaged therein can no longer appropriately or effectively be carried out, at which time, this Agreement may be terminated by mutual consent or by either party serving six months' written notice on the other party.

3. If this Agreement is terminated in accordance with the preceding paragraph :

- (a) both parties shall forthwith hold consultations with a view to determining the most appropriate measures to be taken in order to wind up operations being carried out by the ILO under plans of operations with Recipient Governments;
- (b) the Government shall deposit in advance to the credit of the ILO the full amount required to meet obligations contracted upon previous authorization of the Government;
- (c) any unspent balance in cash or uncommitted equipment remaining after the winding up of operations shall be returned to the Government.

IN WITNESS WHEREOF, the undersigned, being duly authorized thereto, have signed the present Agreement.

DONE in duplicate in the English language in Geneva this twenty-eighth day of February 1972.

The Government
of the Kingdom of Norway :
JENS BOYESEN

International Labour
Organisation :
FRANCIS BLANCHARD

2. Le présent Accord demeurera en vigueur jusqu'à ce que l'une ou l'autre des parties considère que la collaboration qui y est envisagée ne peut plus s'exercer de façon appropriée ou efficace, et à ce moment le présent Accord pourra venir à expiration par consentement mutuel, ou à la suite d'un préavis de six mois donné par écrit par l'une des parties à l'autre partie.

3. Si le présent Accord vient à expiration conformément au paragraphe précédent :

- a) Les deux parties procéderont immédiatement à des consultations en vue de déterminer les mesures les plus appropriées à prendre afin de liquider les opérations entreprises par l'OIT en vertu de plans d'opérations conclus avec les gouvernements bénéficiaires;
- b) Le Gouvernement déposera à l'avance au crédit de l'OIT le montant intégral requis pour faire face aux obligations contractées après autorisation préalable du Gouvernement;
- c) Tout solde en espèces non dépensé ou tout équipement non engagé subsistant après la liquidation des opérations feront retour au Gouvernement.

EN FOI DE QUOI, les soussignés, dûment autorisés, ont signé le présent Accord.

FAIT à Genève, en double exemplaire en langue anglaise, le vingt-huit février 1972.

Pour le Gouvernement
du Royaume de Norvège :

JENS BOYESEN

Pour l'Organisation internationale
du Travail :

FRANCIS BLANCHARD

No. 11711

**FRANCE
and
MADAGASCAR**

**Special Agreement on the participation of the Malagasy Republic
in the Community. Signed at Tananarive on 27 June 1960**

Authentic text : French.

Registered by France on 19 April 1972.

**FRANCE
et
MADAGASCAR**

**Accord particulier sur la participation de la République malgache
à la Communauté. Signé à Tananarive le 27 juin 1960**

Texte authentique : français.

Enregistré par la France le 19 avril 1972.

ACCORD PARTICULIER¹ SUR LA PARTICIPATION DE LA RÉPUBLIQUE MALGACHE À LA COMMUNAUTÉ

Le Gouvernement de la République française et le Gouvernement de la République malgache,

Considérant qu'aux termes de la déclaration commune en date du 26 juin 1960 la République malgache a accédé à l'indépendance et que la République française l'a reconnue en tant qu'Etat indépendant et souverain,

Considérant que la République malgache manifeste la volonté de coopérer avec la République française au sein de la Communauté,

Sont convenus de ce qui suit :

Article premier

La République malgache est membre de la Communauté, à laquelle elle participe dans les conditions définies au présent accord et aux accords de coopération franco-malgaches en date de ce jour².

Article 2

La République malgache reconnaît que le Président de la République française est de droit Président de la Communauté.

Article 3

La République française et la République malgache participent à une Conférence périodique des Chefs d'Etat et de Gouvernement réunis sous la présidence du Président de la Communauté pour se concerter sur les problèmes essentiels intéressant celle-ci.

Elles participent aussi à des Comités de ministres et d'experts auxquels sont représentés éventuellement les autres Etats.

Article 4

La République malgache a la faculté d'envoyer une délégation à un Sénat interparlementaire consultatif composé de délégués des assemblées législatives des Etats de la Communauté.

¹ Entré en vigueur le 18 juillet 1960, date de la dernière des communications par lesquelles chacune des Parties contractantes a notifié à l'autre l'accomplissement des procédures requises par sa Constitution, conformément à l'article 5.

² Voir p. 247, 273, 291, 299, 335, 343, 349, 357, et 363 du présent volume.

[TRANSLATION — TRADUCTION]

SPECIAL AGREEMENT¹ ON THE PARTICIPATION OF THE
MALAGASY REPUBLIC IN THE COMMUNITY

The Government of the French Republic and the Government of the Malagasy Republic,

Considering that, under the terms of the joint declaration of 26 June 1960, the Malagasy Republic has acceded to independence and that the French Republic has recognized it as an independent and sovereign State,

Considering that the Malagasy Republic has stated its intention to co-operate with the French Republic within the Community,

Have agreed as follows :

Article 1

The Malagasy Republic shall be a member of the Community and shall participate in it under the conditions laid down in this Agreement and in the Franco-Malagasy co-operation agreements of today's date.²

Article 2

The Malagasy Republic shall recognize that the President of the French Republic is *de jure* the President of the Community.

Article 3

The French Republic and the Malagasy Republic shall participate in a periodic Conference of Heads of State and Government presided over by the President of the Community in order to work together on the main problems affecting the Community.

They shall also participate in committees of ministers and experts in which the other States may be represented.

Article 4

The Malagasy Republic shall have the right to send a delegation to an Interparliamentary Consultative Senate composed of delegates of the legislative assemblies of the States of the Community.

¹ Came into force on 18 July 1960, the date of the last of the communications by which each Contracting Party notified the other of the completion of the procedures required under its Constitution, in accordance with article 5.

² See pp. 247, 273, 291, 299, 335, 343, 349, 357 and 363 of this volume.

Article 5

Chacune des Parties contractantes notifiera à l'autre l'accomplissement des procédures requises par sa Constitution pour la mise en vigueur du présent Accord. Celui-ci prendra effet à la date de la dernière notification.

FAIT à Tananarive, le 27 Juin 1960.

Pour le Gouvernement
de la République française :
J. FOYER

Pour le Gouvernement
de la République malgache :
[Signed — Signé]¹

¹ Signed by P. Tsiranana — Signé par P. Tsiranana.

Article 5

Each Contracting Party shall notify the other of the completion of the procedures required under its Constitution for the entry into force of this Agreement, which shall take effect on the date of the last notification.

DONE at Tananarive, on 27 June 1960.

For the Government
of the French Republic :

J. FOYER

For the Government
of the Malagasy Republic :

[P. TSIRANANA]

No. 11712

**FRANCE
and
MADAGASCAR**

Agreement on co-operation in monetary, economic and financial matters (with exchanges of letters). Signed at Tananarive on 27 June 1960

Authentic text : French.

Registered by France on 19 April 1972.

**FRANCE
et
MADAGASCAR**

Accord de coopération en matière monétaire, économique et financière (avec échanges de lettres). Signé à Tananarive le 27 juin 1960

Texte authentique : français.

Enregistré par la France le 19 avril 1972.

ACCORD¹ DE COOPÉRATION EN MATIÈRE MONÉTAIRE, ÉCONOMIQUE ET FINANCIÈRE ENTRE LA RÉPUB- LIQUE FRANÇAISE ET LA RÉPUBLIQUE MALGACHE

Le Gouvernement de la République française et le Gouvernement de la République malgache,

Considérant qu'aux termes de la déclaration commune en date du 26 juin 1960, la République malgache a accédé à l'indépendance et que la République française l'a reconnue en tant qu'Etat indépendant et souverain,

Considérant que la République malgache manifeste la volonté de coopérer avec la République française au sein de la Communauté à laquelle elle participe désormais dans les conditions prévues aux accords franco-malgaches en date de ce jour²,

Considérant que cette coopération revêt une particulière importance dans les domaines monétaire, économique et financier, où des relations privilégiées doivent contribuer à un développement harmonieux et équilibré des économies et des échanges,

Considérant que la République malgache manifeste la volonté de poursuivre son développement en collaboration avec les autres pays de la Zone Franc, tout en bénéficiant des possibilités d'échanges qui s'offrent à elle dans les autres parties du monde,

Considérant que la République française manifeste la volonté de continuer à apporter à la République malgache, dans toute la mesure du possible, l'aide financière, technique et culturelle qui est nécessaire à celle-ci pour atteindre les objectifs de progrès économique et social qu'elle s'est fixés,

Considérant que la République malgache est prête à coopérer avec les autres Etats membres de la Zone Franc sur la base d'une association contractuelle procédant des deux principes fondamentaux suivants :

- Chaque Etat indépendant détient l'intégralité des pouvoirs monétaires, économiques et financiers reconnus aux Etats souverains,
- Les Etats membres acceptent de coordonner leurs politiques commerciale et financière externes au sein d'organismes communs, en vue du développement économique le plus rapide possible de chacun d'eux,

Sont convenus de ce qui suit :

¹ Entré en vigueur le 18 juillet 1960, date de la dernière des communications par lesquelles chacune des Parties contractantes a notifié à l'autre l'accomplissement des procédures requises par sa Constitution, conformément à l'article 39.

² Voir p. 241, 273, 291, 299, 335, 343, 349, 357 et 363 du présent volume.

[TRANSLATION — TRADUCTION]

AGREEMENT¹ ON CO-OPERATION IN MONETARY, ECONOMIC AND FINANCIAL MATTERS BETWEEN THE FRENCH REPUBLIC AND THE MALAGASY REPUBLIC

The Government of the French Republic and the Government of the Malagasy Republic,

Considering that, under the terms of the joint declaration of 26 June 1960, the Malagasy Republic attained independence and that the French Republic has recognized it as an independent and sovereign State,

Considering that the Malagasy Republic has expressed its intention to co-operate with the French Republic within the Community, in which it shall henceforth participate on the terms set forth in the Franco-Malagasy agreements of today's date,²

Considering that such co-operation is of particular importance in the monetary, economic and financial fields, where privileged relationships must contribute to harmonious and balanced development of economies and of trade,

Considering that the Malagasy Republic has expressed its intention to continue its development in co-operation with the other countries of the franc zone, while at the same time taking advantage of opportunities for trade offered to it in other parts of the world,

Considering that the French Republic has expressed its intention to continue to provide the Malagasy Republic, as far as possible, with the financial, technical and cultural assistance it requires to attain the economic and social objectives it has set for itself,

Considering that the Malagasy Republic is willing to co-operate with the other States members of the franc zone on the basis of a contractual association founded on the following two fundamental principles :

- Each independent State shall retain all the monetary, economic and financial powers recognized as belonging to sovereign States,
- The member States shall agree to co-ordinate their external trade and financial policies within joint bodies so as to promote the most rapid possible economic development of each of them,

Have agreed as follows :

¹ Came into force on 18 July 1960, the date of the last of the communications by which each Contracting Party notified the other that the procedures required by its Constitution had been completed, in accordance with article 39.

² See pp. 241, 273, 291, 299, 335, 343, 349, 357 and 363 of this volume.

TITRE I

DE LA MONNAIE

Article premier

La République française reconnaît que la qualité d'Etat souverain acquise par la République malgache confère à celle-ci le droit de créer une monnaie nationale et un Institut d'émission national.

Article 2

La République malgache déclare confier le service de l'émission à un établissement public, dénommé Institut d'émission malgache, et créer une monnaie nationale rattachée au franc français suivant une parité fixe.

Article 3

La République française se déclare disposée à garantir la monnaie malgache. La République malgache et la République française s'engagent à maintenir la liberté des transferts entre Madagascar et la France.

A cet effet, le Trésor français ouvrira dans ses écritures, au nom de l'Institut d'émission malgache, un compte d'opérations qui fonctionnera dans les mêmes conditions que le compte d'opérations ouvert actuellement au nom de la Banque de Madagascar et des Comores.

Une convention entre le Trésor français et l'Institut d'émission malgache précisera les modalités de fonctionnement de ce compte d'opérations.

Article 4

Tant que la convention relative au compte d'opérations prévue à l'article 3 ci-dessus demeurera en vigueur :

- a) le Conseil d'administration de l'Institut d'émission malgache sera composé en nombre égal, de représentants de chacun des deux Etats, dont le président qui n'aura pas voix prépondérante;
- b) la dotation de l'Institut d'émission malgache sera constituée pour moitié par la République malgache, pour moitié par la République française;
- c) la convention relative au compte d'opérations fixera les statuts de l'Institut d'émission malgache.

Article 5

La République malgache et la République française détermineront par convention les conditions dans lesquelles le service de l'émission sera transféré

TITLE I

CURRENCY

Article 1

The French Republic recognizes that the status of sovereign State acquired by the Malagasy Republic confers on it the right to introduce a national currency and to establish a national Institute of Issue.

Article 2

The Malagasy Republic declares its intention to entrust the function of issuing currency to a public agency, called the Malagasy Institute of Issue, and to introduce a national currency linked to the French franc at a fixed parity.

Article 3

The French Republic declares its willingness to guarantee the Malagasy currency. The Malagasy Republic and the French Republic undertake to maintain the free transfer of funds between Madagascar and France.

To this end, the French Treasury shall open in the name of the Malagasy Institute of Issue an operations account, which shall be maintained on the same terms as the operations account currently open in the name of the Banque de Madagascar et des Comores.

The working procedures relating to the operations account shall be laid down in an agreement between the French Treasury and the Malagasy Institute of Issue.

Article 4

So long as the agreement relative to the operations account provided for in article 3 above remains in force :

- (a) The Board of Directors of the Malagasy Institute of Issue shall comprise an equal number of representatives from each of the two States, including the Chairman, who shall not have a casting-vote;
- (b) One half of the initial outlay for the Malagasy Institute of Issue shall be provided by the Malagasy Republic and the other half by the French Republic;
- (c) The statutes of the Malagasy Institute of Issue shall be determined in the agreement relative to the operations account.

Article 5

The Malagasy Republic and the French Republic shall determine by agreement the terms on which the function of issuing currency shall be trans-

par la Banque de Madagascar et des Comores à l'Institut d'émission malgache.

Ce transfert aura lieu dans les plus courts délais possibles.

Article 6

Pour une période transitoire de trois ans, nécessaire à l'installation matérielle de l'Institut d'émission malgache, et susceptible de prolongation, la gestion de l'Institut d'émission malgache sera confiée à la Banque de Madagascar et des Comores. Cette gestion sera assurée pendant cette période suivant les instructions et sous le contrôle du Conseil d'administration de l'Institut d'émission malgache.

Article 7

En attendant que soit effectif le transfert prévu à l'article 5, le Gouvernement de la République malgache aura la faculté de demander à la Banque de Madagascar et des Comores :

- d'isoler dans ses écritures les opérations relevant du service de l'émission monétaire,
- de scinder son bilan en conséquence,
- de créer un Comité de l'émission comprenant, sous la présidence du président directeur général, les trois représentants du Gouvernement de la République malgache et de deux autres représentants du Gouvernement de la République française siégeant au Conseil d'administration.

Article 8

La parité actuelle entre l'unité monétaire en vigueur à Madagascar et le franc français est maintenue. Toute modification de la parité entre l'unité monétaire malgache et le franc français ne pourra être faite que par accord entre les deux gouvernements.

Le Gouvernement français consultera le Gouvernement malgache dans le cadre des études pouvant être effectuées préalablement à toute modification éventuelle du rapport entre le franc français et les monnaies étrangères et négociera avec lui les mesures propres à sauvegarder les intérêts légitimes de la République malgache.

TITRE II

DES ÉCHANGES

Article 9

La République malgache négocie et signe avec tous pays et organisation internationales des accords ou traités de commerce, des conventions douanières et des accords financiers.

ferred by the Banque de Madagascar et des Comores to the Malagasy Institute of Issue.

The transfer shall be effected as soon as possible.

Article 6

For a transitional period of three years, which will be necessary for the physical installation of the Malagasy Institute of Issue and which may be extended, the Malagasy Institute of Issue shall be managed by the Banque de Madagascar et des Comores. During the said period, the management shall be conducted in accordance with the instructions and under the supervision of the Board of Directors of the Malagasy Institute of Issue.

Article 7

Until such time as the transfer provided for in article 5 becomes effective, the Government of the Malagasy Republic shall be empowered to request the Banque de Madagascar et des Comores :

- To record separately operations pertaining to the function of issuing currency;
- To itemize its balance-sheet accordingly;
- To establish a Committee of Issue comprising the President and Managing Director as chairman and the three representatives of the Government of the Malagasy Republic and two other representatives of the Government of the French Republic on the Board of Directors.

Article 8

The existing parity between the unit of currency in use in Madagascar and the French franc shall be maintained. Changes in the parity between the Malagasy unit of currency and the French franc may be made only by agreement between the two Governments.

The French Government shall consult the Malagasy Government in connexion with such studies as may be carried out before any change is made in the rate of exchange between the French franc and foreign currencies and shall negotiate with it measures calculated to safeguard the legitimate interests of the Malagasy Republic.

TITLE II

TRADE

Article 9

The Malagasy Republic shall negotiate and sign trade agreements or commercial treaties, customs conventions and financial agreements with any countries or international organizations.

La République malgache et la République française conviennent de se consulter dans le cadre de la commission mixte franco-malgache créée en vertu de l'article 20 ci-dessous, ou de tout organisme groupant plusieurs ou la totalité des Etats de la Zone Franc, chaque fois que l'une des parties préparera la négociation d'accords, conventions, traités économiques ou financiers dont le contenu intéressera substantiellement les partenaires.

Article 10

La République malgache détermine librement sa politique contingentaire et tarifaire sous réserve des engagements qu'elle souscrit au sein ou en dehors de la Zone Franc et des limitations éventuelles arrêtées d'un commun accord en application des articles 12, 13 et 14 ci-dessous.

Article 11

La République française et la République malgache conviennent de maintenir leurs relations économiques dans le cadre d'un régime préférentiel réciproque, dont les modalités d'application pourront être, en tant que de besoin, précisées par des accords spéciaux.

Ce régime préférentiel a pour objet d'assurer à chacune des parties des débouchés privilégiés; il doit comporter un ensemble équilibré d'avantages mutuels, notamment dans le domaine commercial et tarifaire, ainsi que dans celui des organisations de marchés.

Article 12

Sous réserve des nécessités de l'hygiène, de la sécurité et de l'ordre publics et du respect des monopoles fiscaux, les marchandises originaires et en provenance des territoires de la République française ou de la République malgache circulent librement entre ces territoires.

Ces mêmes marchandises bénéficient dans l'un et l'autre Etat de la franchise des droits de douane.

Des exceptions à ces deux principes, motivées par la mise en œuvre des organisations de marchés ou par les exigences du développement, peuvent être apportées d'un commun accord en commission mixte.

Article 13

La commission mixte examinera périodiquement les données générales du commerce extérieur de chacun des deux Etats.

Un plan d'importation, établi par le Gouvernement malgache en fonction des besoins exprimés dans son plan de développement, et tenant compte d'une utilisation judicieuse des ressources de la Zone Franc, est arrêté annuellement

The Malagasy Republic and the French Republic agree to consult together, within the framework of the Franco-Malagasy Mixed Commission established under article 20 below or of any other body grouping some or all of the States of the franc zone, whenever one of the Parties is preparing to negotiate economic or financial agreements, conventions or treaties the subject-matter of which is of substantial interest to the other participants.

Article 10

The Malagasy Republic shall freely determine its quota and tariff policy, subject to the commitments it assumes within or without the franc zone and any limitations which may be agreed upon pursuant to articles 12, 13 and 14 below.

Article 11

The French Republic and the Malagasy Republic agree to maintain their economic relations within the framework of a reciprocal preferential system, the procedures for the application of which may, where necessary, be determined by special agreements.

The purpose of the said preferential system shall be to provide each of the Parties with privileged outlets; it shall consist of a balanced series of mutual advantages in such matters as trade and tariffs as well as marketing organizations.

Article 12

Subject to the requirements of health, security, public policy and respect for State monopolies, goods originating in and exported from the territories of the French Republic or the Malagasy Republic shall have freedom of movement between those territories.

The said goods shall be exempt from customs duty in both States.

Exceptions to these two principles for reasons of the initiation of marketing organizations or of development requirements may be agreed upon in the Mixed Commission.

Article 13

The Mixed Commission shall examine at regular intervals general information relating to the external trade of each of the two States.

An import plan, established by the Malagasy Government on the basis of the requirements stated in its development plan and with due regard to judicious use of the resources of the franc zone, shall be drawn up each year in the Mixed

en commission mixte. Ce plan fixe un plafond global en devises qui peut être assorti de plafonds partiels applicables soit à certaines catégories de biens, soit à certaines origines. Les importations réalisées au titre des accords commerciaux passés par la République malgache sont reprises dans ces plafonds.

Article 14

La République malgache bénéficie des organisations de marchés et des aides financières intéressant les produits de base existant au sein de la Zone Franc.

Elle s'engage, en contre-partie, à respecter les règles et directives générales formulées dans ce domaine pour l'ensemble de la Zone Franc, sous réserve des aménagements jugés nécessaires et acceptés d'un commun accord au sein de la commission mixte.

Article 15

Toutes les recettes et les dépenses de Madagascar sur les pays extérieurs à la Zone Franc sont exécutées par cession ou achat de devises étrangères sur le marché des changes de Paris.

Les opérations en devises visées à l'alinéa précédent sont individualisées et reprises dans un compte « droit de tirage » qui permet à tout moment d'en suivre les réalisations.

Article 16

La République malgache applique sur son territoire la réglementation des changes de la Zone Franc, sous réserve des aménagements qui seraient arrêtés d'un commun accord en commission mixte. Les autorités compétentes françaises et malgaches collaborent à la recherche et à la répression des infractions à la réglementation des changes.

Article 17

Dans un délai de deux années à compter de l'entrée en vigueur du présent accord, les deux gouvernements se consulteront en vue de la création à Madagascar d'un office des changes placé sous l'autorité du Gouvernement malgache; ils détermineront en commission mixte les modalités de fonctionnement de cet office et les conditions de sa coordination avec les autorités centrales de la Zone Franc.

Pendant la période transitoire visée à l'alinéa précédent, l'office des changes de Madagascar conserve ses compétences sous le contrôle du Gouvernement malgache, la gestion étant assurée conformément à son statut actuel.

Commission. The said plan shall set an over-all ceiling in foreign exchange, which may be accompanied by partial ceilings applicable either to certain categories of goods or to certain origins. Imports under trade agreements concluded by the Malagasy Republic shall be included in those ceilings.

Article 14

The Malagasy Republic shall enjoy the advantages of the marketing organizations and financial aid existing within the franc zone in connexion with primary commodities.

In return, it agrees to respect the rules and general guidelines regarding such organizations and such aid drawn up for the whole franc zone, subject to any adjustments deemed necessary and agreed upon in the Mixed Commission.

Article 15

All receipts and expenditure of Madagascar involving countries outside the franc zone shall be effected through the sale or purchase of foreign currency in the Paris foreign exchange market.

The foreign exchange transactions referred to in the preceding paragraph shall be particularized and entered in a "drawing rights" account showing the status of such transactions at any time.

Article 16

The Malagasy Republic shall apply in its territory the exchange regulations of the franc zone, subject to any adjustments agreed upon in the Mixed Commission. The competent French and Malagasy authorities shall co-operate in seeking out and taking action against violations of the exchange regulations.

Article 17

Within a period of two years from the entry into force of this Agreement, the two Governments shall consult together with a view to the establishment in Madagascar of a foreign exchange office placed under the authority of the Malagasy Government; they shall determine in the Mixed Commission the working procedures of the office in question and the conditions for its co-ordination with the central authorities of the franc zone.

During the transitional period referred to in the preceding paragraph, the foreign exchange office of Madagascar shall retain its powers, under the supervision of the Malagasy Government, and shall be managed in accordance with its present statute.

Article 18

Les investissements étrangers devant recevoir une application à Madagascar sont soumis aux dispositions des articles 15 et 16 ci-dessus et donnent lieu à examen par l'office des changes malgache. Toutefois, s'ils dépassent un plafond à déterminer en commission mixte, ils sont examinés au sein de celle-ci ou, en cas d'urgence, selon une procédure fixée par elle.

Article 19

Le Gouvernement malgache et le Gouvernement français se consultent au sein de la commission mixte sur l'évolution de la balance des paiements et de la trésorerie en devises. Cette consultation intervient en particulier soit pour les accords de paiement que le Gouvernement français se propose de négocier pour l'ensemble de la Zone Franc, soit pour les accords que le Gouvernement malgache se propose de conclure avec les pays tiers, notamment lorsque ces accords sont matérialisés par des prêts qui impliqueraient une sortie de devises.

TITRE III

DE LA COMMISSION MIXTE FRANCO-MALGACHE

Article 20

Il est créé une commission mixte franco-malgache, de composition paritaire.

Cette commission se réunit au moins une fois par trimestre et dans l'intervalle, à la demande de l'une ou l'autre des parties.

Article 21

La commission mixte connaît, en tant que de besoin, des problèmes relatifs à la coopération entre la République française et la République malgache en matière monétaire, économique et financière, sans préjudice de la compétence éventuelle d'autres organismes spécialisés.

Article 22

Les attributions de la commission mixte sont consultatives, sauf dans les cas prévus au présent accord.

Article 23

La commission mixte arrête sa procédure de fonctionnement.

Article 18

Intended foreign investments in Madagascar shall be subject to the provisions of articles 15 and 16 above and shall be reviewed by the Malagasy foreign exchange office. However, if they exceed a ceiling to be established by the Mixed Commission, they shall be reviewed in the Commission, or, in the case of urgency, in accordance with a procedure laid down by the Commission.

Article 19

The Malagasy Government and the French Government shall consult together in the Mixed Commission concerning changes in the balance of payments and in currency holdings. Such consultation shall take place, in particular, in connexion with payments agreements which the French Government proposes to negotiate on behalf of the whole franc zone or agreements which the Malagasy Government proposes to conclude with third countries, especially where such agreements provide for loans which would involve an outflow of foreign currency.

TITLE III

THE FRANCO-MALAGASY MIXED COMMISSION

Article 20

A Franco-Malagasy Mixed Commission, of equal membership, shall be established.

It shall meet at least once a quarter and, in the intervals between such meetings, at the request of either Party.

Article 21

The mixed Commission shall take cognizance, where necessary, of questions concerning co-operation between the French Republic and Malagasy Republic in monetary, economic and financial matters, without prejudice to the possible competence of other specialized bodies.

Article 22

The powers of the Mixed Commission shall be advisory, except in the cases specified in this Agreement.

Article 23

The Mixed Commission shall establish its own working procedures.

TITRE IV

DE L'AIDE

Article 24

La République française apportera son aide à la République malgache en vue de lui permettre d'atteindre ses objectifs de progrès économique et social.

Article 25

Dans le cadre du plan de développement de Madagascar, l'aide de la République française pourra se manifester notamment par des études, par la fourniture d'équipements ainsi que par l'octroi de concours financiers.

Article 26

La République française pourra également apporter son aide à la République malgache par l'envoi d'experts et de techniciens et par la formation de cadres malgaches.

Article 27

Les modalités et les montants des aides ainsi consenties feront l'objet de conventions particulières.

TITRE V

DE LA PARTICIPATION AUX ORGANISMES COMMUNS

Article 28

A l'échelon le plus élevé, la République française et la République malgache se concertent avec les autres Etats de la Communauté sur les problèmes généraux de la politique monétaire, économique et financière et sur ceux du développement.

Article 29

Le Gouvernement malgache sera représenté :
— au Comité monétaire de la Zone Franc,
— au Comité des Affaires économiques et financières,
— à la Commission des accords commerciaux,

TITLE IV

AID

Article 24

The French Republic shall assist the Malagasy Republic to attain its economic and social objectives.

Article 25

Aid shall be provided by the French Republic within the framework of the development plan of Madagascar and may consist, *inter alia*, in the carrying out of studies, the supply of equipment and the granting of financial support.

Article 26

The French Republic may also assist the Malagasy Republic by the secondment of experts and technicians and the training of Malagasy professional staff.

Article 27

The arrangements for, and the volume of, the aid thus granted shall be the subject of special agreements.

TITLE V

PARTICIPATION IN JOINT BODIES

Article 28

At the highest level, the French Republic and the Malagasy Republic shall hold discussions with the other States of the Community on general questions relating to monetary, economic and financial policy and on development problems.

Article 29

The Malagasy Government shall be represented in :

- The Monetary Committee of the franc zone;
- The Committee for Economic and Financial Affairs;
- The Commission on Trade Agreements;

— en tant que de besoin dans toutes autres formations multilatérales à compétence économique ou financière de la Zone Franc.

Les modalités d'application du présent article seront fixées en commission mixte.

Article 30

Une convention ultérieure déterminera les conditions dans lesquelles la République malgache participera éventuellement au Conseil supérieur du crédit, en vue de l'harmonisation des principes généraux de la réglementation du crédit et de l'organisation bancaire.

Une autre convention déterminera les conditions d'une association éventuelle de la République malgache à la Commission de contrôle des banques.

TITRE VI

DU DOMAINE

Article 31

Les parties contractantes conviennent de substituer au règlement domanial fondé sur la nature des dépendances un règlement forfaitaire fondé sur l'équité et satisfaisant à leurs besoins respectifs.

Article 32

En contrepartie de ses droits sur le domaine privé, la République française conservera ou recevra en propriété les dépendances du domaine privé nécessaires au fonctionnement de ses services et de ses forces armées qui seront établis ou maintenus après l'entrée en vigueur des accords de coopération.

La propriété de toutes les autres dépendances domaniales, notamment des dépendances du domaine public, tel qu'il était défini par le décret du 28 septembre 1926, sera reconnue à la République malgache.

Article 33

Il est institué une commission mixte paritaire chargée d'élaborer un projet d'état liquidatif, qu'elle soumettra aux deux gouvernements dans un délai de six mois à dater de l'entrée en vigueur du présent accord, ce délai pouvant être prorogé en tant que de besoin.

Article 34

La commission mixte procédera au recensement et à l'évaluation des dépendances du domaine, tant public que privé.

— and, where necessary, in any other multilateral grouping with competence in economic and financial matters in the franc zone.

The procedures for applying this article shall be determined by the Mixed Commission.

Article 30

The conditions under which the Malagasy Republic may participate in the Central Credit Council with a view to harmonizing the general principles of credit regulation and banking organization shall be established by a subsequent agreement.

The conditions under which the Malagasy Republic may be associated with the Bank Control Commission shall be established by a further agreement.

TITLE VI

STATE PROPERTY

Article 31

The Contracting Parties agree to replace the State property régime based on the nature of property by a contractual régime based on equity and suited to their respective needs.

Article 32

In compensation for its rights in the private domain, the French Republic shall retain or receive the ownership of such property in the private domain as it requires for the operation of any services and armed forces which it will establish or maintain after the entry into force of the co-operation agreements.

The ownership of all other State property, especially property in the public domain, as defined by the Decree of 28 September 1926, shall be vested in the Malagasy Republic.

Article 33

A Mixed Commission, of equal membership, shall be established to prepare a draft liquidation statement, which it shall submit to the two Governments within a period of six months from the entry into force of this Agreement; the said period may be extended, as necessary.

Article 34

The Mixed Commission shall conduct an inventory and appraisal of State property, in both the public and private domains.

Elle recevra du Gouvernement français communication des besoins immobiliers des services définis à l'article 32.

Elle déterminera une masse de dépendances domaniales de valeur égale à celle des immeubles nécessaires au fonctionnement desdits services. Cette masse est dite : masse des services de la République française.

Article 35

La commission mixte recommandera, le cas échéant, l'échange de dépendances comprises dans la masse des services de la République française contre d'autres immeubles offerts par la République malgache.

Article 36

Chaque partie contractante conservera la disposition des dépendances qu'elle utilise à la date d'entrée en vigueur du présent accord jusqu'au terme des opérations de liquidation, sous réserve de ce qui est dit à l'appendice n° 1 de l'annexe III de l'accord de défense.

Article 37

La commission mixte établira la liste des organismes de droit public français jouissant de l'autonomie administrative et financière dont les biens sont propriété privée.

Article 38

La République malgache déclare confirmer les concessions accordées antérieurement à la date à laquelle prend effet le présent accord, sans préjudice des dispositions internes actuellement applicables.

Dès l'entrée en vigueur du présent accord, le droit de concession en ce qui concerne les terrains immatriculés sera exercé par les autorités de l'Etat malgache.

Article 39

Chacune des Parties contractantes notifiera à l'autre l'accomplissement des procédures requises par sa Constitution pour la mise en vigueur du présent Accord. Celui-ci prendra effet à la date de la dernière notification.

FAIT à Tananarive, le 27 juin 1960.

Pour le Gouvernement
de la République française :

J. FOYER

Pour le Gouvernement
de la République malgache :

[Signed — Signé]¹

¹ Signed by P. Tsiranana — Signé par P. Tsiranana.

It shall receive notification from the French Government of the requirement for premises of the services referred to in article 32.

It shall determine an aggregate of State property of a value equal to the aggregate of the premises required for the operation of the said services. This aggregate shall be known as “the French Republic services aggregate”.

Article 35

If necessary, the Mixed Commission shall recommend the exchange of property included in the French Republic services aggregate for other premises offered by the Malagasy Republic.

Article 36

Each Contracting Party shall, subject to the terms of appendix 1 of annex III to the Defence Agreement, retain possession of the property which it is using on the date of entry into force of this Agreement until such time as the liquidation operations have been completed.

Article 37

The Mixed Commission shall draw up a list of the administratively and financially autonomous French public corporations whose property is private property.

Article 38

The Malagasy Republic declares that it confirms concessions granted prior to the date on which this Agreement takes effect, without prejudice to the internal provisions currently applicable.

As from the entry into force of this Agreement, the right of concession in respect of registered lands shall be exercised by the authorities of the Malagasy State.

Article 39

Each Contracting Party shall notify the other when the procedures required by its Constitution for the entry into force of this Agreement have been completed. The Agreement shall take effect on the date of the second notification.

DONE at Tananarive, on 27 June 1960.

For the Government
of the French Republic :
J. FOYER

For the Government
of the Malagasy Republic :
[P. TSIRANANA]

ÉCHANGES DE LETTRES

I, a

*Le Président de la République malgache, Chef du Gouvernement,
à Monsieur le Premier Ministre de la République française*

Tananarive, le 27 juin 1960

Monsieur le Premier Ministre,

J'ai l'honneur de vous faire savoir que la République malgache désire son maintien comme Etat associé à la Communauté économique européenne, dans le cadre des dispositions de la quatrième partie du Traité de Rome et de la Convention annexée à ce Traité¹, en attendant que soient arrêtées les modalités définitives d'association.

Le Gouvernement de la République malgache souhaiterait en conséquence recevoir l'engagement que les représentants de la République française au sein des organes exécutifs de la Communauté économique européenne s'efforceront d'obtenir dans les meilleurs délais une confirmation solennelle du statut d'Etat associé de la République malgache et des avantages qui en découlent.

Je vous prie, Monsieur le Premier Ministre, d'agréer l'expression de mes sentiments de très haute considération.

[Signed—Signé]²

II, a

*Le Premier Ministre de la République française
à Monsieur le Président de la République malgache, Chef du Gouvernement*

Tananarive, le 27 juin 1960

Monsieur le Président,

Par lettre en date de ce jour vous avez bien voulu me faire savoir ce qui suit :

[Voir lettre I, a]

J'ai l'honneur de vous confirmer mon accord sur les termes de cette lettre

Je vous prie, Monsieur le Président, d'agréer l'expression de mes sentiments de très haute considération.

[MICHEL DEBRÉ]

¹ Nations Unies, *Recueil des Traités*, vol. 294, p. 3.

² Signed by P. Tsiranana — Signé par P. Tsiranana.

EXCHANGES OF LETTERS

I, a

*The President of the Malagasy Republic, Head of Government,
to the Prime Minister of the French Republic*

Tananarive, 27 June 1960

Sir,

I have the honour to inform you that, pending the establishment of the final conditions of association, the Malagasy Republic wishes to continue its association with the European Economic Community, within the framework of the provisions of Part Four of the Treaty of Rome and the Convention annexed thereto.¹

The Government of the Malagasy Republic would accordingly wish to receive a pledge that the representatives of the French Republic in the executive organs of the European Economic Community will endeavour to obtain as soon as possible formal confirmation of the Malagasy Republic's status as an associate State and of the advantages deriving therefrom.

Accept, Sir, etc.

[P. TSIRANANA]

II, a

*The Prime Minister of the French Republic
to the President of the Malagasy Republic, Head of Government*

Tananarive, 27 June 1960

Sir,

By letter of today's date you informed me as follows :

[See letter I, a]

I have the honour to confirm my agreement to the terms of this letter.

Accept, Sir, etc.

[MICHEL DEBRÉ]

¹ United Nations, *Treaty Series*, vol. 298, p. 3.

I, b

*Le Président de la République malgache, Chef du Gouvernement,
à Monsieur le Premier Ministre de la République française*

Tananarive, le 27 juin 1960

Monsieur le Premier Ministre,

L'article 10 de l'Accord de coopération en matière monétaire, économique et financière, signé le [27 juin 1960] entre le Gouvernement de la République malgache et le Gouvernement de la République française, donne à la République malgache toute liberté dans la détermination de sa politique contingentaire et tarifaire, sous réserve des engagements qu'elle souscrit au sein ou en dehors de la Zone Franc et des limitations éventuelles arrêtées d'un commun accord.

Le Gouvernement de la République malgache tient à informer le Gouvernement de la République française qu'il entend, au cours des prochains mois, faire usage de la faculté qui lui est ainsi reconnue en matière douanière.

Le Gouvernement de la République malgache considère en effet que l'établissement d'un tarif douanier particulier constitue l'un des attributs fondamentaux de la souveraineté internationale; ce tarif serait en outre une arme essentielle au service du développement de l'économie malgache, tout en permettant à Madagascar de participer plus activement à la libre expansion des échanges internationaux.

Il va de soi, comme il est d'ailleurs précisé aux termes de l'Accord, que la République malgache ne saurait, à l'occasion de l'établissement de ce tarif, aller à l'encontre des engagements qu'elle a pu souscrire dans ce domaine et notamment des principes qui régissent ses échanges avec les pays de la Communauté, ainsi que de ceux qui découlent de son statut d'Etat associé avec les pays signataires du Traité instituant la Communauté économique européenne.

Compte tenu des difficultés que ne manquera pas de soulever la mise en œuvre des mesures ci-dessus envisagées, la République malgache souhaite s'attacher à cette occasion le service d'experts français, qui devraient être mis à sa disposition dans les meilleurs délais au titre de l'aide et de la coopération.

Je serais heureux que vous veuillez bien me confirmer l'accord du Gouvernement de la République française sur les termes de la présente lettre.

Je vous prie, Monsieur le Premier Ministre, d'agréer l'expression de mes sentiments de très haute considération.

[Signed—Signé]¹

¹ Signed by P. Tsiranana — Signé par P. Tsiranana.

I, b

*The President of the Malagasy Republic, Head of Government,
to the Prime Minister of the French Republic*

Tananarive, 27 June 1960

Sir,

Article 10 of the Agreement on co-operation in monetary, economic and financial matters, signed on [27 June 1960] between the Government of the Malagasy Republic and the Government of the French Republic, gives the Malagasy Republic complete freedom to determine its quota and tariff policy, subject to the commitments it assumes within or without the franc zone and any limitations which may be agreed upon.

The Government of the Malagasy Republic wishes to inform the Government of the French Republic that it intends, in the coming months, to exercise the powers thus vested in it in respect of customs matters.

The Government of the Malagasy Republic considers that the establishment of an individual customs tariff is one of the fundamental attributes of international authority; moreover, such a tariff would be an essential weapon for the development of the Malagasy economy, while enabling Madagascar to participate more actively in the free expansion of international trade.

Naturally, as indeed is specified in the terms of the Agreement, the Malagasy Republic cannot, in establishing this tariff, violate commitments which it may have assumed in this connexion, including, in particular, the principles governing its trade with the countries of the Community and the commitments deriving from its status as a State associated with the signatories of the Treaty establishing the European Economic Community.

In view of the difficulties which will undoubtedly arise in implementing the aforementioned measures, the Malagasy Republic wishes in this connexion to obtain the services of French experts, who should be seconded to it as soon as possible in the context of aid and co-operation.

I should be pleased if you would confirm the agreement of the Government of the French Republic to the terms of this letter.

Accept, Sir, etc.

[P. TSIRANANA]

II, b

*Le Premier Ministre de la République française
à Monsieur le Président de la République malgache, Chef du Gouvernement*

Tananarive, le 27 Juin 1960

Monsieur le Président,

Par lettre en date de ce jour vous avez bien voulu me faire savoir ce qui suit :

[Voir lettre I, b]

J'ai l'honneur de vous confirmer mon accord sur les termes de cette lettre.

Je vous prie, Monsieur le Président, d'agréer l'expression de mes sentiments de très haute considération.

[MICHEL DEBRÉ]

II, b

*The Prime Minister of the French Republic
to the President of the Malagasy Republic, Head of Government*

Tananarive, 27 June 1960

Sir,

By letter of today's date you informed me as follows :

[See letter I, b]

I have the honour to confirm my agreement to the terms of this letter.
Accept, Sir, etc.

[MICHEL DEBRÉ]

No. 11713

**FRANCE
and
MADAGASCAR**

**Agreement on co-operation in the field of higher education (with
exchange of letters). Signed at Tananarive on 27 June 1960**

Authentic text : French.

Registered by France on 19 April 1972.

**FRANCE
et
MADAGASCAR**

**Accord de coopération en matière d'enseignement supérieur (avec
échange de lettres). Signé à Tananarive le 27 juin 1960**

Texte authentique : français.

Enregistré par la France le 19 avril 1972.

ACCORD¹ DE COOPÉRATION EN MATIÈRE D'ENSEIGNEMENT SUPÉRIEUR ENTRE LA RÉPUBLIQUE FRANÇAISE ET LA RÉPUBLIQUE MALGACHE

Le Gouvernement de la République française et le Gouvernement de la République malgache,

Considérant qu'aux termes de la déclaration commune en date du 26 juin 1960 la République malgache a accédé à l'indépendance et que la République française l'a reconnue en tant qu'Etat indépendant et souverain,

Considérant que la République malgache manifeste la volonté de coopérer avec la République française au sein de la Communauté à laquelle elle participe désormais dans les conditions prévues aux accords franco-malgaches en date de ce jour²,

Considérant que, concurremment avec la langue malgache, la langue française et l'enseignement d'inspiration française sont pour le peuple malgache l'instrument historique de sa promotion moderne et de son développement culturel, politique, économique et social,

Considérant qu'en inscrivant le bilinguisme dans sa Constitution le peuple malgache a entendu à la fois développer ses traditions et sa langue et resserrer les liens moraux et spirituels qui l'unissent à l'ensemble des nations d'expression française,

Sont convenus de ce qui suit :

Article premier

Les Parties contractantes conviennent d'associer leurs efforts en vue du développement et du rayonnement de l'enseignement supérieur à Madagascar et dans l'océan Indien.

Article 2

La République française coopère avec la République malgache pour assurer à Madagascar un enseignement supérieur égal en qualité à celui des universités et établissements d'enseignement supérieur français.

¹ Entré en vigueur le 18 juillet 1960, date de la dernière des communications par lesquelles chacune des Parties contractantes a notifié à l'autre l'accomplissement des procédures requises par sa Constitution, conformément à l'article 13.

² Voir p. 241, 247, 291, 299, 335, 343, 349, 357 et 363 du présent volume.

[TRANSLATION — TRADUCTION]

AGREEMENT¹ ON CO-OPERATION IN THE FIELD OF
HIGHER EDUCATION BETWEEN THE FRENCH RE-
PUBLIC AND THE MALAGASY REPUBLIC

The Government of the French Republic and the Government of the Malagasy Republic,

Considering that by virtue of the joint declaration of 26 June 1960 the Malagasy Republic has attained independence and the French Republic has recognized it as an independent and sovereign State,

Considering that the Malagasy Republic has stated its wish to co-operate with the French Republic within the Community, in which it will henceforth participate under the conditions set forth in the Franco-Malagasy agreements of today's date,²

Considering that, concurrently with the Malagasy language, the French language and the French type of education have been the historical instrument of the modern advancement and cultural, political, economic and social development of the Malagasy people,

Considering that in providing for two official languages in their Constitution the Malagasy people indicated their intention both of developing their traditions and their language and of strengthening the intellectual and spiritual bonds linking them to the community of French-speaking nations,

Have agreed as follows :

Article 1

The Contracting Parties agreed to make a concerted effort to develop and expand higher education in Madagascar and the Indian Ocean.

Article 2

The French Republic shall co-operate with the Malagasy Republic in order to ensure that Madagascar has higher education equal in quality to that provided by French universities and institutions of higher education.

¹ Came into force on 18 July 1960, the date of the last of the communications by which each Contracting Party notified the other of the completion of the procedures required under their Constitutions, in accordance with article 13.

² See pp. 241, 247, 291, 299, 335, 343, 349, 357 and 363 of this volume.

Les dispositions de l'Ordonnance n° ... du ... définissent, sauf accord contraire, le cadre dans lequel s'exerce cette coopération.

La République française assume, dans les conditions prévues au présent Accord, la charge exclusive des personnels qui, selon les règles en vigueur dans l'enseignement supérieur, relèvent de l'Etat. Elle prend les mesures appropriées pour les nommer en commun accord avec la République malgache. Elle s'engage à faciliter par tous les moyens en son pouvoir aux candidats de nationalité malgache l'accès aux fonctions d'enseignement supérieur.

La République française contribue aux dépenses d'équipement et de fonctionnement.

Article 3

L'Université de Madagascar sera effectivement constituée le 1^{er} novembre 1961.

Compte tenu des moyens disponibles, les parties contractantes fixent d'un commun accord les dates d'ouverture des établissements d'enseignement supérieur.

Article 4

En application du plan élaboré par le Conseil de la Fondation nationale de l'enseignement supérieur, les établissements d'enseignement supérieur développeront la recherche et les enseignements répondant à leur vocation particulière, nationale et internationale.

Ils s'emploieront notamment à assurer la formation et le perfectionnement des cadres supérieurs scientifiques, techniques et administratifs nécessaires à la République malgache et aux autres Etats de la Communauté intéressés.

Article 5

Les grades et diplômes d'enseignement supérieur délivrés à Madagascar dans les mêmes conditions de programme, de scolarité et d'examens que les grades et diplômes français correspondants sont valables de plein droit sur le territoire de la République française et produisent tous les effets qui sont attachés à ces derniers par les lois et règlements français.

Les grades et diplômes français d'enseignement supérieur sont valables de plein droit sur le territoire de la République malgache et produisent tous les effets qui sont attachés par les lois et règlements malgaches aux grades et diplômes correspondants délivrés à Madagascar.

Afin de maintenir l'égalité effective des diplômes, la République malgache mettra en vigueur sur son territoire les modifications qui seraient apportées sur le territoire de la République française aux règles concernant les programmes, la scolarité et les examens conduisant aux grades et diplômes prévus à l'alinéa 1 du présent article.

The provisions of Ordinance No. , of provide the framework for such co-operation, save as otherwise agreed.

The French Republic shall assume sole responsibility, in accordance with the terms of this Agreement, for staff who, under the regulations governing higher education, are State employees. It shall make the necessary arrangements to appoint them in agreement with the Malagasy Republic. It undertakes to facilitate, by all means in its power, the access of Malagasy nationals to positions in higher education.

The French Republic shall contribute to the capital and current expenditure entailed.

Article 3

The University of Madagascar shall be formally established on 1 November 1961.

The Contracting Parties shall, by mutual agreement, establish the dates for the opening of the institutions of higher education, having regard to the facilities available.

Article 4

In application of the plan drawn up by the Board of the National Foundation for Higher Education, the institutions of higher education shall develop types of research and instruction in keeping with their particular fields of interest, both national and international.

They shall endeavour, *inter alia*, to provide training and advanced training for the senior scientific, technical and administrative personnel needed by the Malagasy Republic and by other interested States in the Community.

Article 5

Degrees and diplomas in higher education awarded in Madagascar under the same conditions with regard to curricula, attendance requirements and examinations as the corresponding French degrees and diplomas shall be automatically valid in the territory of the French Republic and shall have all such effects as attach to the latter under French laws and regulations.

French degrees and diplomas in higher education shall be automatically valid in the territory of the Malagasy Republic and shall have the same effects as attach, under Malagasy laws and regulations, to the corresponding degrees and diplomas awarded in Madagascar.

In order to maintain effective equality of diplomas, the Malagasy Republic shall give effect in its territory to any amendments which may be made in the territory of the French Republic to the regulations concerning curricula, attendance requirements and examinations for the degrees and diplomas referred to in the first paragraph of this article.

Article 6

Les autres diplômes et certificats éventuellement créés par la Fondation nationale de l'enseignement supérieur pourront, sur rapport d'une commission constituée à cet effet par les parties contractantes, être admis sur le territoire de la République française en équivalence des diplômes français.

Article 7

Des établissements d'enseignement supérieur, privés ou étrangers, ne pourront être autorisés sur le territoire de la République malgache que s'ils satisfont aux conditions exigées par les dispositions législatives ou réglementaires sur avis conforme du Conseil de la Fondation nationale et après accord des parties contractantes. Le Recteur, Directeur de l'enseignement supérieur, veillera au respect des conditions ci-dessus.

Article 8

Le Recteur de l'Université de Madagascar est désigné d'un commun accord par les Parties contractantes.

Article 9

Les personnels nommés par les autorités de la République française en accord avec la République malgache continuent à être soumis aux statuts des personnels de l'enseignement supérieur française. Les autorités et organismes de la République française conservent à leur égard les attributions administratives et disciplinaires qui leur sont conférées par le Droit français.

Ils bénéficient des dispositions applicables aux personnels français en service à Madagascar.

Les traitements et indemnités qui leur sont alloués sont à la charge de la République française et leur sont versés directement par celle-ci.

Article 10

Les Parties contractantes arrêtent annuellement le montant des crédits de programme et des crédits de paiement pouvant être affectés au développement de l'enseignement supérieur. Les crédits ouverts par les Parties contractantes peuvent être affectés à l'Université ou à un établissement d'enseignement supérieur déterminé.

Article 11

Des arrangements administratifs détermineront, en tant que de besoin, les modalités d'application du présent accord.

Article 6

Any other diplomas or certificates that may be instituted by the National Foundation for Higher Education may, on the basis of a report by a commission constituted for the purpose by the Contracting Parties, be recognized in the territory of the French Republic as the equivalent of French diplomas.

Article 7

Private or foreign institutions of higher education may be granted authorization to operate in the territory of the Malagasy Republic only if they fulfil the requirements laid down in the laws and regulations, with the concurrence of the Board of the National Foundation and subject to agreement between the Contracting Parties. The Rector, who shall be the Director of Higher Education, shall be responsible for ensuring that the aforesaid requirements are fulfilled.

Article 8

The Rector of the University of Madagascar shall be designated by mutual agreement between the Contracting Parties.

Article 9

The staff appointed by the authorities of the French Republic in agreement with the Malagasy Republic shall continue to be subject to the regulations governing French higher education staff. The authorities and offices of the French Republic shall continue to exercise the administrative and disciplinary responsibilities conferred on them by French law in respect of such staff.

The aforesaid staff shall be subject to the provisions applicable to French personnel serving in Madagascar.

The salaries and allowances to which they are entitled shall be the responsibility of the French Republic and shall be paid to them directly by the French Republic.

Article 10

The Contracting Parties shall annually determine the permissible amount of programming and payment appropriations for the development of higher education. The appropriations made by the Contracting Parties may be allocated to the University or to a specific institution of higher education.

Article 11

The procedures for the application of this Agreement shall be determined, as necessary, by means of administrative arrangements.

Article 12

Une commission mixte sera constituée pour suivre l'exécution du présent Accord. Elle comprendra six délégués nommés à raison de trois par chacune des parties contractantes. Elle élira son président en son sein et se réunira au moins une fois par an.

Article 13

Chacune des Parties contractantes notifiera à l'autre l'accomplissement des procédures requises par sa Constitution pour la mise en vigueur du présent Accord. Celui-ci prendra effet à la date de la dernière notification.

FAIT à Tananarive, le 27 juin 1960.

Pour le Gouvernement
de la République française :
J. FOYER

Pour le Gouvernement
de la République malgache :
[Signed — Signé]¹

ÉCHANGE DE LETTRES

I

*Le Président de la République malgache, Chef du Gouvernement,
à Monsieur le Premier Ministre de la République française*

Monsieur le Premier Ministre,

Il est fait mention à l'article 2 de l'Accord de coopération en matière d'enseignement supérieur entre la République française et la République malgache d'une Ordonnance portant création d'une Fondation nationale de l'enseignement supérieur.

J'ai l'honneur de vous communiquer le texte du projet de l'Ordonnance que le Gouvernement malgache se propose de prendre :

PROJET D'ORDONNANCE N° PORTANT CRÉATION D'UNE FONDATION
NATIONALE DE L'ENSEIGNEMENT SUPÉRIEUR

Le Président de la République, Chef du Gouvernement,
Sur le rapport du Ministre de l'éducation nationale,

Vu la Constitution de la République malgache, notamment en ses articles 2, 12, 43 et 48;

Vu la résolution n° 002 de l'Assemblée nationale en date du 18 janvier 1960 accordant délégation de pouvoirs au Gouvernement;

¹ Signed by P. Tsiranana — Signé par P. Tsiranana.

Article 12

A Mixed Commission shall be established to keep under review the application of this Agreement. It shall comprise six representatives, three of whom shall be appointed by each Contracting Party. It shall elect a Chairman from among its members and shall meet at least once a year.

Article 13

Each Contracting Party shall notify the other of the completion of the procedures required under their Constitutions for the entry into force of this Agreement. This Agreement shall take effect on the date of the last such notification.

DONE at Tananarive, on 27 June 1960.

For the Government
of the French Republic :
J. FOYER

For the Government
of the Malagasy Republic :
[P. TSIRANANA]

EXCHANGE OF LETTERS

I

*From the President of the Malagasy Republic, Head of Government,
to the Prime Minister of the French Republic.*

Sir,

Article 2 of the Agreement on co-operation in the field of higher education between the French Republic and the Malagasy Republic refers to an Ordinance establishing a National Foundation for Higher Education.

I have the honour to transmit herewith the text of the draft Ordinance which the Malagasy Government intends to adopt.

DRAFT ORDINANCE N° ESTABLISHING A NATIONAL FOUNDATION FOR HIGHER
EDUCATION

The President of the Republic, Head of Government,
On the basis of a report by the Minister of National Education,
Having regard to the Constitution of the Malagasy Republic, and particularly
articles 2, 12, 43 and 48;
Having regard to National Assembly resolution No. 002 of 18 January 1960
delegating certain powers to the Government,

La Commission constitutionnelle entendue,
En Conseil des Ministres,
Ordonne :

Article premier

Il est créé sous le nom de Fondation nationale de l'enseignement supérieur un organisme doté de la personnalité civile, groupant l'Université de Madagascar et les établissements qui la composent ou en dépendent ainsi que les autres établissements publics d'enseignement chargés de la formation des cadres supérieurs de la Nation.

La Fondation a pour objet d'assurer le fonctionnement et de promouvoir le développement de l'enseignement supérieur à Madagascar.

Elle est établie pour une durée illimitée.

Article 2

Tous les grades et diplômes sont créés par la Fondation et conférés par les établissements qui la composent.

Article 3

La Fondation a la capacité juridique la plus étendue : elle peut accomplir tous les actes nécessaires à la réalisation de son objet.

Article 4

La Fondation est administrée par un Conseil composé ainsi qu'il suit :

- 1° Le Président de la République, Chef du Gouvernement, président,
- 2° Le Ministre de l'éducation nationale et le Recteur de l'Université de Madagascar, Directeur de l'enseignement supérieur, vice-présidents,
- 3° Le Ministre des finances ou son représentant,
- 4° Les doyens des facultés et les directeurs des autres établissements d'enseignement supérieur dotés de la personnalité civile,
- 5° Un professeur de chacune des facultés, élu par le conseil de la faculté,
- 6° Trois représentants de la recherche scientifique, fondamentale ou appliquée nommés par le Président de la République, sur proposition conjointe des vice-présidents du Conseil de la Fondation,
- 7° Quatre personnalités nommées dans les mêmes conditions en raison de l'intérêt qu'elles portent au développement de l'enseignement supérieur,
- 8° Le Directeur de l'enseignement du second degré.

Les membres du Conseil de la cinquième, de la sixième et de la septième catégories sont nommés pour trois ans.

Les délibérations du Conseil doivent être prises à la majorité des deux tiers des membres présents.

Having heard the Constitutional Commission, and
Acting within the Council of Ministers,
Orders :

Article 1

A body to be known as the “ National Foundation for Higher Education ” shall be established. It shall have civil personality and shall comprise the University of Madagascar and its constituent and subsidiary institutions and the other public educational institutions responsible for the training of senior State officials.

The purpose of the Foundation shall be to ensure the functioning and promote the development of higher education in Madagascar.

It is established for an indefinite period of time.

Article 2

All degrees and diplomas shall be instituted by the Foundation and awarded by its constituent institutions.

Article 3

The Foundation shall have the fullest possible legal capacity : it may perform all the acts necessary for the attainment of its ends.

Article 4

The Foundation shall be administered by a Board consisting of the following members :

- 1) The President of the Republic, Head of Government, who shall be the Chairman,
- 2) The Minister of National Education and the Rector of the University of Madagascar, Director of Higher Education, who shall be the Vice-Chairman,
- 3) The Minister of Finance or his representative,
- 4) The Deans of the Faculties and the Directors of other institutions of higher education having civil personality,
- 5) A professor from each Faculty, elected by the Board of the Faculty,
- 6) Three representatives from the fields of basic and applied scientific research, appointed by the President of the Republic at the joint proposal of the Vice-Chairmen of the Board of the Foundation,
- 7) Four persons appointed under the same conditions, in consideration of their interest in the development of higher education,
- 8) The Director of Secondary Education.

The members of the Board in the fifth, sixth and seventh categories shall be appointed for a term of three years.

The decisions of the Board shall be taken by a two-thirds majority of the members present.

Article 5

L'exécution des délibérations du Conseil est assurée par le Recteur agissant en qualité de Directeur de l'enseignement supérieur. Le Recteur est l'Administrateur de la Fondation nationale.

Article 6

Le Conseil de la Fondation nationale élabore le plan de développement de l'enseignement supérieur et de la recherche scientifique malgaches dans la limite des crédits et moyens affectés à ces fins, définit l'orientation des enseignements et des recherches et formule des avis sur toutes les questions qui lui sont soumises par son président.

Article 7

Les établissements publics d'enseignement supérieur dotés de la personnalité civile sont créés par décret du Président de la République, sur proposition du Conseil de la Fondation.

Sur proposition du Recteur, Directeur de l'enseignement supérieur, après délibération du Conseil de la Fondation, les établissements publics d'enseignement supérieur qui n'ont pas la personnalité civile sont créés par arrêté du Ministre de l'éducation nationale, sans préjudice des dispositions applicables à la création des instituts d'Université et de Faculté.

Article 8

L'Université, les établissements qui la composent ou en dépendent et les autres établissements d'enseignement supérieur s'administrent par des conseils.

Le contrôle administratif et financier est exercé, à leur égard, au nom de la Fondation, par le Recteur, Directeur de l'enseignement supérieur.

Article 9

L'Université de Madagascar et les autres établissements publics d'enseignement supérieur sont ouverts à tous les étudiants justifiant des titres requis pour y accéder.

Article 10

La République malgache garantit au personnel enseignant des établissements d'enseignement supérieur l'exercice des franchises et libertés universitaires traditionnelles.

Article 11

Sont introduites dans le droit malgache, en tant qu'elles ne sont pas contraires à la présente Ordonnance, les dispositions législatives et réglementaires du droit français relatives à l'enseignement supérieur en vigueur à la date de la publication de la présente Ordonnance.

Article 5

The implementation of the Board's decisions shall be the responsibility of the Rector, acting in his capacity as Director of Higher Education. The Rector shall be the Administrator of the National Foundation.

Article 6

The Board of the National Foundation shall draw up the development plan for Malagasy higher education and scientific research within the limits of the funds and resources allocated for that purpose, decide on the orientation of education and research and give its views on all questions referred to it by its Chairman.

Article 7

The public institutions of higher education having civil personality shall be established by a decree of the President of the Republic, at the proposal of the Board of the Foundation.

At the proposal of the Rector, Director of Higher Education, and after deliberation by the Board of the Foundation, public institutions of higher education not having civil personality shall be established by order of the Minister of National Education, without prejudice to the provisions applicable to the establishment of university and faculty colleges.

Article 8

The University, its constituent or subsidiary institutions and other institutions of higher education shall be administered by Councils.

Administrative and financial supervision over them shall be exercised by the Rector, Director of Higher Education, on behalf of the Foundation.

Article 9

The University of Madagascar and the other public institutions of higher education shall be open to all students offering proof of the requisite qualifications for admission.

Article 10

The Malagasy Republic shall guarantee the teaching staff of institutions of higher education the right to exercise the traditional university privileges and freedoms.

Article 11

The French laws and regulations concerning higher education in force at the date of the publication of this Ordinance shall be incorporated into Malagasy law insofar as they do not conflict with this Ordinance.

Les attributions conférées par ces dispositions au Président de la République française et au Premier Ministre sont dévolues au Président de la République malgache, Chef du Gouvernement, agissant sur proposition du Conseil de la Fondation nationale.

Les attributions conférées en matière d'enseignement supérieur aux Ministres de la République française sont exercées par le Ministre de l'éducation nationale de la République malgache qui, en vertu de la présente Ordonnance, les délègue au Recteur, Directeur de l'enseignement supérieur.

Les attributions conférées au Conseil supérieur de l'éducation nationale et au Conseil de l'enseignement supérieur de la République française sont exercées par le Conseil de la Fondation nationale.

Article 12

Les langues de l'enseignement supérieur sont, conformément à la Constitution, le malgache et le français.

Article 13

L'Institut des Hautes Etudes de Tananarive continuera de fonctionner jusqu'à la constitution effective de l'Université. Jusqu'à cette date, le Directeur, président du Conseil des Hautes Etudes, exercera les fonctions attribuées au Recteur par la présente Ordonnance.

Article 14

Les actes nécessités par l'application de la présente Ordonnance seront exonérés de toute perception au profit du Trésor.

Article 15

La présente Ordonnance sera publiée au Journal officiel de la République malgache.

Je vous prie, Monsieur le Premier Ministre, d'agréer l'expression de mes sentiments de très haute considération.

[Signed — Signé]

¹ Signed by P. Tsiranana — Signé par P. Tsiranana.

The powers conferred by those laws and regulations on the President of the French Republic and the Prime Minister shall be exercised by the President of the Malagasy Republic, Head of the Government, acting on the proposal of the Board of the National Foundation.

The powers conferred with respect to higher education on the Ministers of the French Republic shall be exercised by the Minister of National Education of the Malagasy Republic who, in pursuance of this Ordinance shall delegate them to the Rector, Director of Higher Education.

The powers conferred on the Supreme Council of National Education and the Council of Higher Education of the French Republic shall be exercised by the Board of the National Foundation.

Article 12

The languages to be used in higher education shall, in accordance with the Constitution, be the Malagasy and French languages.

Article 13

The Institute of Higher Studies at Tananarive shall continue to operate pending the effective establishment of the University. Until then, the Director, Chairman of the Board of Higher Studies, shall perform the functions assigned to the Rector under this Ordinance.

Article 14

The instruments required for the application of this Ordinance shall be exempt from all Treasury dues.

Article 15

This Ordinance shall be published in the *Journal Officiel* of the Malagasy Republic.

Accept, Sir, etc.

[P. TSIRANANA]

II

*Le Premier Ministre de la République française
à Monsieur le Président de la République malgache, Chef du Gouvernement*

Tananarive, le 27 juin 1960

Monsieur le Président,

Vous avez bien voulu m'adresser, en date de ce jour, la lettre suivante :

[*Voir lettre I*]

J'ai l'honneur de prendre acte de cette communication et de vous confirmer l'accord du Gouvernement français sur les termes de ce projet d'Ordonnance.

Je vous prie, Monsieur le Président, d'agréer l'expression de mes sentiments de très haute considération.

[MICHEL DEBRÉ]

II

*From the Prime Minister of the French Republic
to the President of the Malagasy Republic, Head of Government*

Tananarive, 27 June 1960

Sir,

You were kind enough to send me the following letter of today's date :

[*See letter I*]

I have the honour to take note of this communication and to confirm that the French Government agrees to the provisions of the draft Ordinance.

Accept, Sir, etc.

[MICHEL DEBRÉ]

No. 11714

**FRANCE
and
MADAGASCAR**

**Agreement on co-operation in the field of foreign policy (with
annex). Signed at Tananarive on 27 June 1960**

Authentic text : French.

Registered by France on 19 April 1972.

**FRANCE
et
MADAGASCAR**

**Accord de coopération en matière de politique étrangère (avec
annexe). Signé à Tananarive le 27 juin 1960**

Texte authentique : français.

Enregistré par la France le 19 avril 1972

ACCORD¹ DE COOPÉRATION EN MATIÈRE DE POLITIQUE ÉTRANGÈRE ENTRE LA RÉPUBLIQUE FRANÇAISE ET LA RÉPUBLIQUE MALGACHE

Le Gouvernement de la République française et le Gouvernement de la République malgache,

Considérant qu'aux termes de la déclaration commune en date du 26 juin 1960 la République malgache a accédé à l'indépendance et que la République française l'a reconnue en tant qu'Etat indépendant et souverain,

Considérant que la République malgache manifeste la volonté de coopérer avec la République française au sein de la Communauté, à laquelle elle participe désormais dans les conditions prévues aux accords franco-malgaches en date de ce jour²,

Désireux d'affirmer la permanence des liens d'amitié qui unissent les deux peuples et reconnaissant que leurs politiques étrangères s'inspirent, dans l'esprit de la Charte des Nations Unies, d'un même idéal et des mêmes principes,

Sont convenus de ce qui suit :

Article premier

Le Président de la République française, Président de la Communauté, accrédité auprès du Président de la République malgache un Haut Représentant qui a rang et prérogatives d'ambassadeur et qualité de représentant spécial du Président de la Communauté. Ce Haut Représentant est le doyen du corps diplomatique à Madagascar.

Le Président de la République malgache accrédité auprès du Président de la République française, Président de la Communauté, un Haut Représentant qui a rang et prérogatives d'ambassadeur et qualité de représentant spécial auprès du Président de la Communauté. Il est réservé à ce Haut Représentant une place privilégiée parmi les envoyés diplomatiques accrédités à Paris.

Article 2

Des postes consulaires seront établis sur le territoire de chacun des deux Etats. Leurs sièges sont fixés à l'annexe jointe au présent Accord. Leurs circonscriptions seront définies par un accord ultérieur.

¹ Entré en vigueur le 18 juillet 1960, date de la dernière des communications par lesquelles chacune des Parties contractantes a notifié à l'autre l'accomplissement des procédures requises par sa Constitution, conformément à l'article 7.

² Voir pp. 241, 247, 273, 299, 335, 343, 349, 357 et 363 du présent volume.

[TRANSLATION — TRADUCTION]

AGREEMENT¹ ON CO-OPERATION IN THE FIELD OF
FOREIGN POLICY BETWEEN THE FRENCH REPUBLIC
AND THE MALAGASY REPUBLIC

The Government of the French Republic and the Government of the Malagasy Republic,

Considering that under the terms of the joint declarations of 26 June 1960 the Malagasy Republic acceded to independence and the French Republic recognized it as an independent and sovereign State,

Considering that the Malagasy Republic has expressed its desire to co-operate with the French Republic within the Community, in which it will henceforth participate under the conditions laid down in the French-Malagasy agreements of today's date,²

Desiring to confirm the permanence of the bonds of friendship uniting the two peoples, and recognizing that their foreign policies are, in the spirit of the Charter of the United Nations, inspired by the same ideals and the same principles,

Have agreed as follows :

Article 1

The President of the French Republic, who is also President of the Community, shall accredit to the President of the Malagasy Republic a High Representative with the rank and prerogatives of Ambassador who shall be the special representative of the President of the Community. The said High Representative shall be the doyen of the diplomatic corps in Madagascar.

The President of the Malagasy Republic shall accredit to the President of the French Republic, President of the Community, a High Representative with the rank and prerogatives of Ambassador who shall be his special representative to the President of the Community. The said High Representative shall have a position of privilege among the diplomatic representatives accredited to Paris.

Article 2

Consular offices shall be established in the territory of both States. Their sites shall be those laid down in the annex to this Agreement. Their jurisdiction shall be defined in a subsequent agreement.

¹ Came into force on 18 July 1960, the date of the last of the communications by which the two Contracting Parties notified each other of the completion of the procedures constitutionally required, in accordance with article 7.

² See pp. 241, 247, 273, 299, 335, 343, 349, 357 and 363 of this volume.

D'autres postes consulaires pourront être ouverts du commun accord des deux gouvernements.

Article 3

La République française assure, à la demande de la République malgache, dans les Etats où celle-ci n'a pas de représentation propre, la représentation de la République malgache ainsi que la protection de ses ressortissants et de ses intérêts.

La République française assure, à la demande de la République malgache, sa représentation auprès des organisations internationales où celle-ci n'a pas de représentation propre.

A cet effet, le Gouvernement de la République malgache donne, par l'intermédiaire du Gouvernement de la République française, toutes directives aux agents diplomatiques et consulaires et aux délégués français.

Des fonctionnaires de la République malgache peuvent être accueillis dans les postes diplomatiques et consulaires de la République française et de la Communauté, afin de suivre les affaires intéressant la République malgache.

Article 4

Le Gouvernement de la République française et le Gouvernement de la République malgache se tiennent mutuellement informés et se consultent au sujet des problèmes de politique étrangère. Afin de confronter leurs points de vue et de rechercher, avant toute décision importante, une harmonisation de leurs positions et de leur action, ils se concertent de manière régulière, notamment au sein de la Conférence des Chefs d'Etat et de Gouvernement ainsi que dans des réunions périodiques des Chefs d'Etat et de Gouvernement ou des Ministres des affaires étrangères.

Article 5

Le Gouvernement de la République française prête au Gouvernement de la République malgache son concours pour l'organisation et la formation technique des cadres diplomatique et consulaire de la République malgache.

Article 6

La République française appuiera la candidature de la République malgache à l'Organisation des Nations Unies dans des conditions telles que l'examen de cette candidature puisse intervenir lors de la prochaine session ordinaire de l'Assemblée générale de l'Organisation.

Other consular offices may be opened by agreement between the two Governments.

Article 3

At the request of the Malagasy Republic, the French Republic shall, in the States in which the former does not maintain its own representation, ensure representation of the Malagasy Republic and protection for its nationals and its interests.

The French Republic shall, at the request of the Malagasy Republic, ensure its representation in international organizations in which the latter does not maintain its own representation.

To that end, the Government of the Malagasy Republic shall, through the Government of the French Republic, give all necessary instructions to French representatives and diplomatic and consular officials.

Civil servants of the Malagasy Republic may be granted access to diplomatic and consular offices of the French Republic and of the Community in order to pursue matters of interest to the Malagasy Republic.

Article 4

The Government of the French Republic and the Government of the Malagasy Republic shall keep each other informed and shall consult each other on problems concerning foreign policy. In order to compare their points of view and to try, before any major decision is taken, to harmonize their positions and action, they shall consult each other regularly, and in particular in the Conference of Heads of State and Government and at periodic meetings of Heads of State and Government or of Ministers for Foreign Affairs.

Article 5

The Government of the French Republic shall assist the Government of the Malagasy Republic in organizing, and providing technical training for, the diplomatic and consular staff of the Malagasy Republic.

Article 6

The French Republic shall support the application of the Malagasy Republic for membership in the United Nations so that the application can be considered at the next regular session of the United Nations General Assembly.

Article 7

Chacune des Parties contractantes notifiera à l'autre l'accomplissement des procédures requises par sa Constitution pour la mise en vigueur du présent Accord, qui prendra effet à la date de la dernière notification.

FAIT à Tananarive, le 27 Juin 1960.

Pour le Gouvernement
de la République française :
J. FOYER

Pour le Gouvernement
de la République malgache :
[Signed — Signé]¹

ANNEXE CONCERNANT LES POSTES CONSULAIRES

En application de l'article 2 du présent Accord,

1° des postes consulaires français seront établis à :

- Diégo-Suarez,
- Fianarantsoa,
- Majunga,
- Tamatave,
- Tananarive,
- Tuléar.

2° des postes consulaires malgaches seront établis à :

- Bordeaux,
- Marseille,
- Montpellier,
- Paris,
- Strasbourg.

¹ Signed by P. Tsiranana — Signé par P. Tsiranana.

Article 7

The two Contracting Parties shall notify each other of the completion of the procedures constitutionally required for the entry into force of this Agreement, which shall take effect on the date of the second such notification.

DONE at Tananarive on 27 June 1960.

For the Government
of the French Republic :
J. FOYER

For the Government
of the Malagasy Republic :
[P. TSIRANANA]

ANNEX CONCERNING CONSULAR OFFICES

In accordance with article 2 of this Agreement,

(1) French consular offices shall be established at :

- Diégo-Suarez
- Fianarantsoa
- Majunga
- Tamatave
- Tananarive
- Tuléar

(2) Malagasy consular offices shall be established at :

- Bordeaux
- Marseilles
- Montpellier
- Paris
- Strasbourg.

No. 11715

**FRANCE
and
MADAGASCAR**

**Agreement on co-operation in judicial matters (with annexes).
Signed at Tananarive on 27 June 1960**

Authentic text : French.

Registered by France on 19 April 1972.

**FRANCE
et
MADAGASCAR**

**Accord de coopération en matière de justice (avec annexes). Signé
à Tananarive le 27 juin 1960**

Texte authentique : français.

Enregistré par la France le 19 avril 1972.

ACCORD¹ DE COOPÉRATION EN MATIÈRE DE JUSTICE ENTRE LA RÉPUBLIQUE FRANÇAISE ET LA RÉPUBLIQUE MALGACHE

Le Gouvernement de la République française et le Gouvernement de la République malgache,

Considérant qu'aux termes de la déclaration commune en date du 26 avril 1960* la République malgache a accédé à l'indépendance et que la République française l'a reconnue en tant qu'Etat indépendant et souverain,

Considérant que la République malgache manifeste la volonté de coopérer avec la République française au sein de la Communauté à laquelle elle participe désormais dans les conditions prévues aux accords franco-malgaches en date de ce jour²,

Considérant la similitude des principes généraux sur lesquels sont fondés la législation, l'organisation judiciaire et le statut des magistrats de la République française et de la République malgache, fidèles à un même idéal de justice et de liberté,

Considérant leur désir commun de maintenir et de resserrer les liens qui les unissent notamment dans les matières juridiques et judiciaires,

Sont convenus de ce qui suit :

Article premier

Les juridictions de cassation de la République malgache sont seules compétentes pour connaître des décisions rendues par les tribunaux malgaches de l'ordre judiciaire et de l'ordre administratif.

Article 2

En vue de permettre à la République malgache d'assurer le fonctionnement de ses juridictions, le Gouvernement français s'engage, dans la mesure du possible, à mettre à la disposition du Gouvernement malgache les magistrats qui lui seront nécessaires.

Cette mise à la disposition est effectuée dans le cadre de la Convention franco-malgache du 22 juillet 1959 relative à l'emploi du personnel judiciaire.

* Devrait se lire : « 26 juin 1960 ».

¹ Entré en vigueur le 18 juillet 1960, date de la dernière des communications par lesquelles chacune des Parties contractantes a notifié à l'autre l'accomplissement des procédures requises par sa Constitution, conformément à l'article 10.

² Voir pp. 241, 247, 273, 291, 335, 343, 349, 357 et 363 du présent volume.

[TRANSLATION — TRADUCTION]

AGREEMENT¹ ON CO-OPERATION IN JUDICIAL MATTERS
BETWEEN THE FRENCH REPUBLIC AND THE MALAGASY
REPUBLIC

The Government of the French Republic and the Government of the Malagasy Republic,

Considering that under the terms of the joint declaration of 26 April 1960* the Malagasy Republic has acceded to independence and that the French Republic has recognized it as an independent and sovereign State,

Considering that the Malagasy Republic has stated its intention to co-operate with the French Republic within the Community, in which it shall henceforth participate under the conditions laid down in the Franco-Malagasy agreements of today's date,²

Considering the similarity of the general principles underlying the legislation, judicial organization and status of judicial personnel of the French Republic and the Malagasy Republic, which are devoted to the same ideal of justice and liberty,

Considering their common desire to maintain and strengthen the ties which link them in the legal and judicial fields as in others,

Have agreed as follows :

Article 1

The courts of cassation of the Malagasy Republic shall have exclusive competence to review decisions rendered by Malagasy courts of justice and administrative courts.

Article 2

In order that the Malagasy Republic may ensure the operation of its courts, the French Government undertakes, in so far as possible, to make available to the Malagasy Government the judicial personnel it requires.

Such personnel shall be made available within the framework of the Franco-Malagasy Agreement of 22 July 1959 concerning the employment of judicial personnel.

* Should read : " 26 June 1960 ".

¹ Came into force on 18 July 1960, the date of the last of the communications by which each Contracting Party notified the other of the completion of the procedures required under its Constitution, in accordance with article 10.

² See pp. 241, 247, 273, 291, 335, 343, 349, 357 and 363 of this volume.

La République française coopère étroitement avec la République malgache pour la formation des futurs magistrats et pour l'organisation de stages destinés aux magistrats.

Article 3

La République française et la République malgache instituent un échange régulier d'informations en matière d'organisation judiciaire, de législation et de jurisprudence.

Article 4

A défaut de textes malgaches, les dispositions législatives et réglementaires du Droit français en vigueur à Madagascar à la date à laquelle prend effet le présent Accord continuent à être appliquées par les juridictions malgaches.

Article 5

La République française et la République malgache s'engagent à prendre toutes dispositions en vue d'harmoniser leurs législations commerciales respectives dans toute la mesure compatible avec les exigences pouvant résulter de circonstances particulières à chacune d'elles.

Article 6

Tout national français condamné par une juridiction malgache à une peine privative de liberté d'une durée supérieure à une année ou à une peine plus grave sera remis aux autorités françaises, si le Gouvernement français en fait la demande au Gouvernement malgache.

Tout national malgache condamné par une juridiction française à une peine privative de liberté d'une durée supérieure à une année ou à une peine plus grave sera remis aux autorités malgaches, si le Gouvernement malgache en fait la demande au Gouvernement français.

Article 7

Les transmissions de documents judiciaires relatives à l'exécution du présent Accord et de ses annexes, sous la réserve des dispositions contraires qui y sont établies, se feront directement entre les ministres de la Justice des deux Etats.

Article 8

Les tribunaux judiciaires de chaque Etat sont seuls compétents pour connaître des contestations élevées à titre principal sur la question de savoir si un individu a la nationalité de l'Etat.

The French Republic shall co-operate closely with the Malagasy Republic in the training of future judicial personnel and the organization of training courses for judicial personnel.

Article 3

The French Republic and the Malagasy Republic shall initiate a regular exchange of information concerning judicial organization, legislation and judicial decisions.

Article 4

In the absence of Malagasy texts, French laws and regulations in force in Madagascar on the date when this Agreement takes effect shall continue to be applied by the Malagasy courts.

Article 5

The French Republic and the Malagasy Republic undertake to adopt all appropriate measures to harmonize their respective bodies of trade law to the extent consistent with the requirements arising from their special circumstances.

Article 6

Any French national who has been sentenced by a Malagasy court to a term of imprisonment of more than one year or to a more severe penalty shall be surrendered to the French authorities if the French Government so requests the Malagasy Government.

Any Malagasy national who has been sentenced by a French court to a term of imprisonment of more than one year or to a more severe penalty shall be surrendered to the Malagasy authorities if the Malagasy Government so requests the French Government.

Article 7

Judicial documents relating to the implementation of this Agreement and its annexes shall be transmitted, save as otherwise provided herein, directly between the Ministers of Justice of the two States.

Article 8

The courts of justice of each State shall have exclusive competence to deal with disputes in which the principal issue is that of establishing whether an individual is a national of that State.

Article 9

Des annexes fixent les règles applicables entre les Parties contractantes en ce qui concerne l'entraide judiciaire, l'exequatur et l'extradition simplifiée.

Article 10

Chacune des Parties contractantes notifiera à l'autre l'accomplissement des procédures requises par sa Constitution pour la mise en vigueur du présent Accord et de ses annexes qui prendront effet à la date de la dernière notification.

FAIT à Tananarive, le 27 juin 1960.

Pour le Gouvernement
de la République française :
J. FOYER

Pour le Gouvernement
de la République malgache :
[Signed — Signé]¹

ACCORD DE COOPÉRATION EN MATIÈRE DE JUSTICE

ANNEXE I

CONCERNANT L'ENTRAIDE JUDICIAIRE

TITRE I

DE LA TRANSMISSION ET DE LA REMISE DES ACTES JUDICIAIRES ET EXTRAJUDICIAIRES

Article premier

Les actes judiciaires et extrajudiciaires, tant en matière civile et commerciale qu'en matière pénale et administrative, destinés à des personnes résidant sur le territoire de l'une des parties contractantes seront transmis directement par l'autorité compétente au Parquet dans le ressort duquel se trouve le destinataire de l'acte.

Les dispositions du présent article n'excluent pas la faculté pour les parties contractantes de faire remettre directement par leurs représentants ou les délégués de ceux-ci les actes judiciaires et extrajudiciaires destinés à leurs nationaux. En cas de conflit de législation, la nationalité du destinataire de l'acte sera déterminée par la loi de l'Etat où la remise doit avoir lieu.

¹ Signed by P. Tsiranana — Signé par P. Tsiranana.

Article 9

The rules applicable as between the Contracting Parties in the matter of reciprocal legal assistance, grants of execution and simplified extradition shall be laid down in annexes.

Article 10

Each Contracting Party shall notify the other of the completion of the procedures required under its Constitution for the entry into force of this Agreement and its annexes, which shall take effect on the date of the second such notification.

DONE at Tananarive, on 27 June 1960.

For the Government
of the French Republic :
J. FOYER

For the Government
of the Malagasy Republic :
[P. TSIRANANA]

AGREEMENT ON CO-OPERATION IN JUDICIAL MATTERS

ANNEX I

RECIPROCAL LEGAL ASSISTANCE

TITLE I

TRANSMITTAL AND SERVICE OF WRITS AND EXTRA-JUDICIAL DOCUMENTS

Article 1

Writs and extra-judicial documents, both in civil and commercial and in criminal and administrative matters, which are to be served on persons resident in the territory of one of the Contracting Parties shall be transmitted direct by the competent authority to the *parquet* having jurisdiction over the person on whom the document is to be served.

The provisions of this article shall be without prejudice to the right of the Contracting Parties to cause writs and extra-judicial documents addressed to their own nationals to be served direct by their representatives or deputies. Where there is a conflict between the legislation of the two countries, the nationality of the addressee shall be determined by the law of the State in which service is to be effected.

Article 2

Si l'autorité requise est incompétente, elle transmettra d'office l'acte à l'autorité compétente et en informera immédiatement l'autorité requérante.

Article 3

L'autorité requise se bornera à faire effectuer la remise de l'acte au destinataire.

Si celui-ci l'accepte volontairement, la preuve de la remise se fera au moyen soit d'un récépissé daté et signé par le destinataire, soit d'une attestation de l'autorité requise et constatant le fait, le mode et la date de la remise. L'un ou l'autre de ces documents sera envoyé à l'autorité requérante.

Si le destinataire refuse de recevoir l'acte, l'autorité requise enverra immédiatement celui-ci à l'autorité requérante, en indiquant le motif pour lequel la remise n'a pu avoir lieu.

Article 4

La remise des actes judiciaires et extrajudiciaires ne donnera lieu au remboursement d'aucun frais.

Article 5

Les dispositions des articles qui précèdent ne s'opposent pas, en matière civile et commerciale, à la faculté, pour les intéressés résidant sur le territoire de l'une des Parties contractantes, de faire effectuer dans l'un des Etats, par les soins des officiers ministériels, des significations ou remises d'actes aux personnes y demeurant.

TITRE II

DE LA TRANSMISSION ET DE L'EXÉCUTION DES COMMISSIONS ROGATOIRES

Article 6

Les commissions rogatoires, tant en matière civile et commerciale qu'en matière pénale et administrative, à exécuter sur le territoire de l'une des parties contractantes, seront exécutées par les autorités judiciaires.

Elles seront adressées directement au Parquet compétent. Si l'autorité requise est incompétente, elle transmettra d'office la commission rogatoire à l'autorité compétente et en informera immédiatement l'autorité requérante.

Les dispositions du présent article n'excluent pas la faculté pour les parties contractantes de faire exécuter directement par leurs représentants ou les délégués de ceux-ci, les commissions rogatoires relatives à l'audition de leurs nationaux. En cas de conflit de législation, la nationalité de la personne dont l'audition est requise sera déterminée par la loi de l'Etat où la commission rogatoire doit être exécutée.

Article 2

If the requested authority is not the competent body, it shall automatically transmit the document to the competent authority and so inform the requesting authority forthwith.

Article 3

The requested authority shall confine itself to having the document served on the addressee.

If the addressee accepts it voluntarily, proof of service shall consist either of a dated receipt signed by him or of a certificate by the requested authority confirming that service has been effected and indicating the manner and date thereof. One or the other of these documents shall be sent to the requesting authority.

If the addressee refuses to accept the document, the requested authority shall return it to the requesting authority forthwith, stating the reason why service could not be effected.

Article 4

The cost of serving writs and extra-judicial documents shall not be refunded.

Article 5

The provisions of the preceding articles shall, in civil and commercial matters, be without prejudice to the right of interested parties resident in the territory of one of the Contracting Parties to have documents served on persons in one of the States through law officials.

TITLE II

TRANSMITTAL AND EXECUTION OF LETTERS ROGATORY

Article 6

Letters rogatory, both in civil and commercial and in criminal and administrative matters, which are to be executed in the territory of one of the Contracting Parties shall be executed by the judicial authorities.

They shall be sent direct to the competent *parquet*. If the requested authority is not the competent body, it shall automatically transmit the letter rogatory to the competent authority and so inform the requesting authority forthwith.

The provisions of this article shall be without prejudice to the right of the Contracting Parties to cause letters rogatory concerning the hearing of their nationals to be executed direct by their representatives or deputies. Where there is a conflict between the legislation of the two countries, the nationality of the person in respect of whom the hearing is requested shall be determined by the law of the State in which the letter rogatory is to be executed.

Article 7

L'autorité requise pourra refuser d'exécuter une commission rogatoire si celle-ci, d'après la loi de l'Etat, n'est pas de sa compétence ou si elle est de nature à porter atteinte à la souveraineté, à la sécurité ou à l'ordre public de l'Etat où elle doit être exécutée.

Article 8

Les personnes dont le témoignage est demandé seront invitées à comparaître par simple avis administratif; si elles refusent de déférer à cet avis, l'autorité requise devra user des moyens de contrainte prévus par la loi de l'Etat où a lieu la comparution.

Article 9

Sur demande expresse de l'autorité requérante, l'autorité requise devra :

- 1° exécuter la commission rogatoire selon une forme spéciale, si celle-ci n'est pas contraire à la législation de l'Etat où a lieu l'exécution de cette commission;
- 2° informer en temps utile l'autorité requérante de la date et du lieu où il sera procédé à l'exécution de la commission rogatoire, afin que les parties intéressées puissent y assister, dans le cadre de la législation de l'Etat de l'autorité requise.

Article 10

L'exécution des commissions rogatoires ne donnera lieu au remboursement d'aucun frais, sauf en ce qui concerne les honoraires d'experts.

TITRE III

DE LA COMPARUTION DES TÉMOINS EN MATIÈRE PÉNALE

Article 11

Si, dans une cause pénale, la comparution personnelle d'un témoin est nécessaire, le Gouvernement de l'Etat où réside le témoin l'engagera à se rendre à l'invitation qui lui sera faite. Dans ce cas, les indemnités de voyage et de séjour, calculées depuis la résidence du témoin, seront au moins égales à celles accordées d'après les tarifs et règlements en vigueur dans l'Etat où l'audition devra avoir lieu; il lui sera fait, sur sa demande, par les soins des autorités consulaires de l'Etat de l'autorité requérante, l'avance de tout ou partie des frais de voyage.

Aucun témoin qui, cité dans l'un des Etats, comparaitra volontairement devant les juges de l'autre Etat ne pourra y être poursuivi ou détenu pour des faits ou condamnations antérieurs à son départ du territoire de l'Etat de l'autorité requise. Cette immunité cessera trente jours après la date à laquelle la déposition aura pris fin et où le retour du témoin aura été possible.

Article 7

The requested authority may refuse to execute a letter rogatory if, under its national legislation, the letter rogatory does not fall within its competence or is liable to impair the sovereignty, security or public policy of the State in which it is to be executed.

Article 8

Persons whose testimony is requested shall be invited to appear by a regular administrative notice; if they refuse to comply with such notice, the requested authority shall employ the means of coercion provided for in the legislation of the State in which they are to appear.

Article 9

The requested authority shall, at the express wish of the requesting authority :

- (1) Execute the letter rogatory by means of a special formality, if that formality does not conflict with the legislation of the State in which the letter rogatory is to be executed;
- (2) Inform the requesting authority in good time of the date and place of execution of the letter rogatory, so that the interested parties may be present in accordance with the legislation of the State of the requested authority.

Article 10

The execution of letters rogatory shall not give rise to the refunding of any costs with the exception of experts' fees.

TITLE III

APPEARANCE OF WITNESSES IN CRIMINAL MATTERS

Article 11

If, in a criminal case, the personal appearance of a witness is necessary, the Government of the State in which he is resident shall urge him to accept the invitation extended to him. If he does, his travel expenses and subsistence allowance, which shall be calculated from his place of residence, shall be at least equal to those provided for under the scales and regulations in force in the State in which the hearing is to take place; at his request, he shall be advanced all or part of the travel expenses by the consular authorities of the State of the requesting authority.

No witness who is summoned in one of the two States and voluntarily appears before the judicial authorities of the other State may be prosecuted or detained in the latter State for offences or convictions antedating his departure from the territory of the State of the requested authority. This immunity shall cease 30 days after the date on which the testimony has been completed and/or the return of the witness has become possible.

Article 12

Les demandes d'envoi de témoins détenus seront adressées directement au Parquet compétent.

Il sera donné suite à la demande, à moins que des considérations particulières ne s'y opposent et sous la condition de renvoyer lesdits détenus dans un bref délai.

TITRE IV

DU CASIER JUDICIAIRE

Article 13

Les parties contractantes se donneront réciproquement avis des condamnations inscrites au casier judiciaire prononcées par leurs juridictions respectives à l'encontre des nationaux de l'autre partie et des personnes nées sur le territoire de l'autre Etat.

Article 14

En cas de poursuite devant une juridiction de l'une des parties contractantes, le Parquet de ladite juridiction pourra obtenir directement des autorités compétentes de l'autre partie un bulletin de casier judiciaire concernant la personne faisant l'objet de la poursuite.

Article 15

Hors le cas de poursuite, lorsque les autorités judiciaires ou administratives de l'une des parties contractantes désireront se faire délivrer un bulletin du casier judiciaire tenu par l'autre partie, elles pourront l'obtenir directement des autorités compétentes, dans les cas et les limites prévus par la législation de celle-ci.

TITRE V

DE L'ÉTAT CIVIL ET DE LA LÉGALISATION

Article 16

Le Gouvernement français remettra au Gouvernement malgache, aux époques déterminées ci-après, une expédition ou un original des actes de l'état civil et notamment des actes de reconnaissance d'enfants naturels, des actes de mariage, des actes de décès et des avis de légitimation dressés sur le territoire de la République française ainsi que des extraits des jugements et arrêts rendus sur ce territoire en matière de divorce, de séparation de corps, de filiation, d'état civil et d'interdiction judiciaire concernant les personnes nées sur le territoire de la République malgache.

Article 12

Requests for the sending of witnesses who are in custody shall be addressed direct to the competent *parquet*.

Such requests shall be compiled with, unless there are special objections, on the understanding that the said persons in custody will be returned promptly.

TITLE IV

JUDICIAL RECORDS

Article 13

The Contracting Parties shall report to each other all sentences entered in the judicial records which were imposed by their respective courts on nationals of the other Party and on persons born in the territory of the other State.

Article 14

In proceedings before a court of one of the Contracting Parties, the *parquet* of that court may obtain direct from the competent authorities of the other Party an extract from the judicial records relating to the person against whom the proceedings are being taken.

Article 15

Where, other than in the case of proceedings, the judicial or administrative authorities of one of the Contracting Parties wish to receive an extract from the judicial records of the other Party, they may obtain it direct from the competent authorities, in the instances and within the limits prescribed in the legislation of the other Party.

TITLE V

CIVIL REGISTER AND AUTHENTICATION

Article 16

The French Government shall, at the times specified below, transmit to the Malagasy Government a copy or the original of certificates of civil registration and, in particular, certificates of recognition of natural children, marriage certificates, death certificates and certificates of legitimation issued in the territory of the French Republic, as well as extracts of judgements and decisions rendered in that territory in matters of divorce, separation, filiation, civil registration and deprivation of legal capacity which concern persons born in the territory of the Malagasy Republic.

Les extraits des jugements et arrêts rendus en matière de divorce et de séparation de corps seront également transmis au Gouvernement malgache lorsqu'ils concerneront des personnes qui se sont mariées à Madagascar.

Tous les trois mois, les expéditions et extraits desdits actes, avis, jugements et arrêts, dressés ou rendus pendant le trimestre précédent, seront remis par le Gouvernement français au Gouvernement malgache.

Au vu de ces expéditions et extraits, le Gouvernement malgache fera porter, sur les registres de l'état civil, les mentions appropriées en marge des actes de naissance ou de mariage des intéressés. La mention des jugements et arrêts sera, à défaut d'exequatur, faite à titre de simple renseignement.

Article 17

Le Gouvernement malgache remettra au Gouvernement français, aux époques déterminées ci-après, une expédition ou un original des actes de l'état civil, et notamment des actes de reconnaissance d'enfants naturels, des actes de mariage, des actes de décès et des avis de légitimation dressés à Madagascar ainsi que des extraits des jugements et arrêts rendus à Madagascar en matière de divorce, de séparation de corps, de filiation, d'état civil et d'interdiction judiciaire concernant les personnes nées sur le territoire de la République française.

Les extraits des jugements et arrêts rendus en matière de divorce et de séparation de corps seront également transmis au Gouvernement français lorsqu'ils concerneront des personnes qui se sont mariées sur le territoire de la République française.

Tous les trois mois, les expéditions et extraits desdits actes, avis, jugements et arrêts, dressés ou rendus pendant le trimestre précédent, seront remis par le Gouvernement malgache au Gouvernement français.

Au vu de ces expéditions et extraits, le Gouvernement français fera porter sur les registres de l'état civil les mentions appropriées en marge des actes de naissance ou de mariage des intéressés. La mention des jugements et arrêts sera, à défaut d'exequatur, faite à titre de simple renseignement.

Article 18

Les autorités françaises et les autorités malgaches compétentes délivreront sans frais des expéditions des actes de l'état civil dressés sur les territoires respectifs des deux Etats lorsque la demande en sera faite dans un intérêt administratif dûment spécifié ou en faveur de leurs nationaux indigents.

Elles délivreront également sans frais des expéditions des actes de l'état civil dressés sur les territoires respectifs des deux Etats lorsque ces actes concerneront des étrangers de nationalité tierce et seront demandés dans un intérêt administratif dûment spécifié.

Les actes de l'état civil dressés ou transcrits dans les postes diplomatiques et consulaires seront assimilés aux actes de l'état civil dressés sur les territoires respectifs des deux Etats.

La délivrance d'une expédition d'un acte de l'état civil ne préjugera en rien la nationalité de l'intéressé au regard des deux Etats.

Extracts of judgements and decisions rendered in matters of divorce and separation shall also be transmitted to the Malagasy Government when they concern persons who were married in Madagascar.

Each quarter, copies and extracts of such documents, certificates, judgements and decisions issued or rendered during the preceding quarter shall be transmitted by the French Government to the Malagasy Government.

The Malagasy Government shall enter in the civil register appropriate particulars from such copies and extracts in the margin of the birth or marriage certificates of the persons concerned. In the absence of a grant of execution, particulars of judgements and decisions shall be included merely for information purposes.

Article 17

The Malagasy Government shall, at the times specified below, transmit to the French Government a copy or the original of certificates of civil registration and, in particular, certificates of recognition of natural children, marriage certificates, death certificates and certificates of legitimation issued in Madagascar, as well as extracts of judgements and decisions rendered in Madagascar in matters of divorce, separation, filiation, civil registration and deprivation of legal capacity which concern persons born in the territory of the French Republic.

Extracts of judgements and decisions rendered in matters of divorce and separation shall also be transmitted to the French Government when they concern persons who were married in the territory of the French Republic.

Each quarter, copies and extracts of such documents, certificates, judgements and decisions issued or rendered during the preceding quarter shall be transmitted by the Malagasy Government to the French Government.

The French Government shall enter in the civil register appropriate particulars from such copies and extracts in the margin of the birth or marriage certificates of the persons concerned. In the absence of a grant of execution, particulars of judgements and decisions shall be included merely for information purposes.

Article 18

The competent French and Malagasy authorities shall issue free of charge copies of extracts from the civil register made out in the respective territories of the two States, when so requested, for a duly specified administrative reason or for needy nationals.

They shall also issue free of charge copies of extracts from the civil register made out in the respective territories of the two States, where such extracts relate to aliens who are nationals of a third country and are requested for a duly specified administrative reason.

Extracts from the civil register made out or transcribed at diplomatic and consular posts shall be deemed to be equivalent to extracts from the civil register made out in the respective territories of the two States.

The fact that copies of extracts from the civil register have been issued shall in no way prejudice the question of the nationality of the person concerned in so far as the two States are concerned.

Article 19

Les demandes respectivement faites par les autorités françaises et par les autorités malgaches seront transmises aux autorités locales malgaches et aux autorités locales françaises par les représentants des parties contractantes ou par leurs délégués territorialement compétents.

La demande spécifiera sommairement le motif invoqué.

Article 20

Par acte de l'état civil, au sens des articles 18 et 19 ci-dessus, il faut entendre :

- les actes de naissance,
- Les actes de déclaration d'un enfant sans vie,
- les actes de reconnaissance des enfants naturels dressés par les officiers de l'état civil,
- les avis de légitimation,
- les actes de mariage,
- les actes de décès,
- les transcriptions des jugements ou arrêts de divorce et de séparation de corps,
- les transcriptions des ordonnances, jugements ou arrêts en matière d'état civil.

Article 21

Seront admis, sans légalisation, sur les territoires respectifs de la République française et de la République malgache, les documents suivants établis par les autorités de chacun des deux Etats :

- les expéditions des actes de l'état civil tels qu'ils sont énumérés à l'article 20 ci-dessus,
- les expéditions des décisions, ordonnances, jugements, arrêts et autres actes judiciaires des tribunaux français et malgaches,
- les affidavits, déclarations écrites ou autres documents judiciaires enregistrés ou déposés dans ces tribunaux,
- les actes notariés,
- les certificats de vie des rentiers viagers.

Les documents énumérés ci-dessus devront être revêtus de la signature et du sceau officiel de l'autorité ayant qualité pour les délivrer et, s'il s'agit d'expédition, être certifiés conformes à l'original par ladite autorité. En tout état de cause, ils seront établis matériellement de manière à faire apparaître leur authenticité.

J. FOYER

[Signed — Signé]¹

¹ Signed by P. Tsiranana — Signé par P. Tsiranana.

Article 19

Requests made by the French authorities and by the Malagasy authorities respectively shall be transmitted to the local Malagasy authorities and to the local French authorities by the representatives of the Contracting Parties or their deputies for the territory.

Requests shall state briefly the grounds on which they are made.

Article 20

Extracts from the civil register, as referred to in articles 18 and 19 above, shall mean :

- Birth certificates;
- Declarations of still births;
- Certificates of recognition of natural children made out by civil registrars;

- Certificates of legitimation;
- Marriage certificates;
- Death certificates;
- Transcripts of judgements or decisions relating to divorce and separation;
- Transcripts of court orders, judgements or decisions in matters relating to the civil register.

Article 21

The following documents, made out by the authorities in either State, shall be accepted, without the necessity of authentication, in the respective territories of the French Republic and the Malagasy Republic :

- Copies of extracts from the civil register, as enumerated in article 20 above;

- Copies of decisions, orders, judgements and other judicial documents of the French and Malagasy courts;
- Affidavits, written statements or other judicial documents registered or filed in the said courts;
- Notarized documents;
- Certificates of entitlement for annuitants.

The foregoing documents shall bear the signature and the official seal of the authority competent to issue them and, in the case of copies, shall be certified as true copies of the original by the said authority. In all cases, they shall be made out in such a way as to establish their authenticity.

J. FOYER

[P. TSIRANANA]

ACCORD DE COOPÉRATION EN MATIÈRE DE JUSTICE

ANNEXE II

CONCERNANT L'EXEQUATUR

Article premier

En matière civile et commerciale, les décisions contentieuses et gracieuses rendues par les juridictions siégeant sur le territoire de la République française et sur le territoire de la République malgache ont, de plein droit, l'autorité de la chose jugée sur le territoire de l'autre Etat si elles réunissent les conditions suivantes :

- a) la décision émane d'une juridiction compétente selon les règles concernant les conflits de compétence admises dans l'Etat où la décision est exécutée;
- b) la décision a fait application de la loi applicable au litige en vertu des règles de solution des conflits de loi admises dans l'Etat où la décision est exécutée;
- c) la décision est, d'après la loi de l'Etat où elle a été rendue, passée en force de chose jugée et susceptible d'exécution;
- d) les parties ont été régulièrement citées, représentées ou déclarées défaillantes;
- e) la décision ne contient rien de contraire à l'ordre public de l'Etat où elle est invoquée et n'est pas contraire à une décision judiciaire prononcée dans cet Etat et possédant à son égard l'autorité de la chose jugée.

Article 2

Les décisions visées à l'article précédent ne peuvent donner lieu à aucune exécution forcée par les autorités de l'autre Etat ni faire l'objet, de la part de ces autorités, d'aucune formalité publique, telle que l'inscription, la transcription ou la rectification sur les registres publics, qu'après y avoir été déclarées exécutoires.

Article 3

L'exequatur est accordé, quelle que soit la valeur du litige, par le président du tribunal de grande instance ou de la juridiction correspondante du lieu où l'exécution doit être poursuivie.

Le président est saisi et statue suivant la forme prévue pour les référés.

La décision ne peut faire l'objet que d'un recours en cassation.

Article 4

Le président se borne à vérifier si la décision dont l'exequatur est demandé remplit les conditions prévues à l'article 1^{er} pour avoir de plein droit l'autorité de la chose jugée.

AGREEMENT ON CO-OPERATION IN JUDICIAL MATTERS

ANNEX II

GRANT OF EXECUTION

Article 1

In civil and commercial matters, decisions in adversary and non-adversary proceedings rendered by the courts in the territory of the French Republic and the territory of the Malagasy Republic shall automatically have the force of *res judicata* in the territory of the other State provided that they satisfy the following conditions :

- (a) The decision was rendered by a court competent under the rules concerning conflicts of jurisdiction which are accepted in the State in which the decision is to be executed;
- (b) The decision applies the law applicable to the dispute under the rules for the solution of conflicts of legislation accepted in the State in which the decision is to be executed;
- (c) The decision has, under the law of the State in which it was rendered, acquired the force of *res judicata* and is enforceable;
- (d) The parties have been duly summoned, represented or declared in default;
- (e) The decision contains nothing contrary to the public policy of the State in which it is invoked and does not conflict with a judicial decision which has been rendered in that State and has the force of *res judicata*.

Article 2

The decisions referred to in the preceding article may give rise to measures of distraint by the authorities of the other State or be the subject of a formal procedure initiated by those authorities, for example, by entries, transcripts or corrections in the civil register, only if they have been declared in that State to be enforceable.

Article 3

Execution shall, irrespective of the value in dispute, be granted by the president of the *tribunal de grande instance* or corresponding court at the place where the decision is to be executed.

The president shall consider the case and make his ruling in the manner prescribed for summary proceedings (*référés*).

The ruling shall be subject to appeal only to the Court of Cassation.

Article 4

The president shall confine himself to establishing whether the decision for which a grant of execution is requested satisfies the conditions laid down in article 1 in order for it to have automatically the force of *res judicata*.

Il procède d'office à cet examen et doit en constater le résultat dans sa décision.

Il ordonne, s'il y a lieu, les mesures nécessaires pour que la décision soumise à exequatur reçoive la même publicité que si elle avait été rendue dans l'Etat où elle est déclarée exécutoire.

L'exequatur peut être accordé partiellement pour l'un ou l'autre seulement des chefs de la décision invoquée.

Article 5

La décision d'exequatur a effet entre toutes les parties à l'instance en exequatur et sur toute l'étendue des territoires où la présente annexe est applicable.

La décision d'exequatur permet à la décision rendue exécutoire de produire à partir de la date de l'obtention de l'exequatur, en ce qui concerne les mesures d'exécution, les mêmes effets que si elle avait été rendue par le tribunal ayant accordé l'exequatur à la date de l'obtention de celui-ci.

Article 6

La partie à l'instance qui invoque l'autorité d'une décision judiciaire ou qui en demande l'exécution doit produire :

- a) une expédition de la décision réunissant les conditions nécessaires à son authenticité;
- b) l'original de l'exploit de signification de la décision ou de tout autre acte qui tient lieu de signification;
- c) un certificat du greffier constatant qu'il n'existe contre la décision ni opposition ni appel;
- d) le cas échéant, une copie de la citation de la partie qui a fait défaut à l'instance, copie certifiée conforme par le greffier de la juridiction qui a rendu la décision.

Article 7

Les sentences arbitrales rendues dans l'un des deux Etats sont reconnues et exécutées dans l'autre Etat, selon les dispositions de la Convention de New York du 10 juin 1958¹ pour la reconnaissance et l'exécution des sentences arbitrales étrangères.

Article 8

Les actes authentiques, notamment les actes notariés, exécutoires dans l'un des deux Etats sont déclarés exécutoires dans l'autre par l'autorité compétente, d'après la loi de l'Etat où l'exécution doit être poursuivie.

Cette autorité vérifie seulement si les actes réunissent les conditions nécessaires à leur authenticité dans l'Etat où ils ont été reçus et si les dispositions dont l'exécution est poursuivie n'ont rien de contraire à l'ordre public de l'Etat où l'exequatur est requis ou aux principes de droit public applicables dans cet Etat.

¹ Nations Unies, *Recueil des Traités*, vol. 330, p. 3.

He shall automatically proceed with such an examination and report the outcome in his ruling.

He shall, where necessary, order the requisite measures to ensure that the decision for which execution is granted is publicized in the same way as if it had been rendered in the State in which it is declared enforceable.

Execution may be granted for only part of the decision invoked.

Article 5

The ruling granting execution shall be binding on all parties concerned and throughout the territory to which this annex applies.

The ruling granting execution shall, as from the date on which the grant of execution is obtained, make it possible for the decision which has been rendered enforceable to have, in so far as enforcement measures are concerned, the same effect as if it had been rendered by the court which has granted execution on the date on which execution was granted.

Article 6

The party to the proceedings which invokes the authority of a judicial decision or requests execution thereof shall produce :

- (a) A duly certified copy of the decision;
- (b) The original of the certificate of service of the decision or of any other equivalent document;
- (c) A certificate of the competent clerk of court establishing that there is no objection to or appeal against the decision;
- (d) Where applicable, a copy of the summons served on the defaulting party, certified as a true copy by the clerk of the court which rendered the decision.

Article 7

Arbitral awards rendered in either State shall be recognized and enforced in the other State in accordance with the provisions of the New York Convention of 10 June 1958¹ on the Recognition and Enforcement of Foreign Arbitral Awards.

Article 8

Legal instruments, including notarized documents, which are enforceable in either State shall be declared enforceable in the other State by the competent authority in accordance with the law of the State in which it is to be executed.

The said authority shall merely ascertain whether the instruments meet the requirements for authenticity in the State in which they have been received and whether enforcement of their provisions is contrary to the public policy of the State where execution is requested or to the principles of public law applicable in that State.

¹ United Nations, *Treaty Series*, vol. 330, p. 3.

Article 9

Sont considérées comme compétentes pour connaître d'un litige, au sens de l'article 1^{er} (a) ci-dessus :

- en matière d'état des personnes et en matière personnelle ou mobilière : les juridictions de l'Etat où le défendeur a son domicile, ou, à défaut, sa résidence;
- en matière de contrats : la juridiction que les deux parties ont valablement reconnue d'un commun accord, expressément et séparément pour chaque contrat; à défaut, les juridictions de l'Etat où le contrat a été conclu et en outre, en matière commerciale, de l'Etat où le contrat doit être exécuté;
- en matière de délit ou de quasi-délit : les juridictions de l'Etat où le fait dommageable s'est produit;
- en matière d'aliments : les juridictions de l'Etat où le demandeur a son domicile;
- en matière de succession : les juridictions de l'Etat où s'est ouverte la succession;
- en matière immobilière : les juridictions de l'Etat où est situé l'immeuble.

Article 10

Les règles par lesquelles la législation d'un des deux Etats déclare ses juridictions compétentes en raison uniquement de la nationalité du demandeur et sans autre titre de compétence, en ce qui concerne les contestations relatives à des obligations nées d'un contrat ou quasi-contrat ou d'un délit ou quasi-délit, ne seront pas applicables aux nationaux de l'autre Etat dans les cas suivants :

- 1) lorsque le défendeur a son domicile ou sa résidence dans l'Etat dont il est national;
- 2) lorsque l'obligation est née ou doit être exécutée dans l'Etat dont le défendeur est national.

La présente disposition sera appliquée d'office par les juridictions de chacun des deux Etats.

J. FOYER

[Signed — Signé]¹

ACCORD DE COOPÉRATION EN MATIÈRE DE JUSTICE

ANNEXE III

CONCERNANT L'EXTRADITION SIMPLIFIÉE

Article premier

Les Parties contractantes s'engagent à se livrer réciproquement, selon les règles et sous les conditions déterminées par la présente annexe, les individus qui, se trouvant

¹ Signed by P. Tsiranana — Signé par P. Tsiranana.

Article 9

The following shall be considered competent, within the meaning of article 1 (a) above, to deal with litigation :

- In matters of personal status and in personal and movable property matters : the courts of the State in which the defendant has his domicile or, in the absence thereof, in which he is resident ;
- In matters of contracts : the court which the two parties have duly agreed to recognize, expressly and separately, for each contract ; in the absence of such recognition, the courts of the State in which the contract was concluded and, in commercial matters, of the State in which the contract is to be executed ;
- In matters of delicts or quasi-delicts : the courts of the State in which the tort occurred ;
- In matters of alimony : the courts of the State in which the plaintiff has his domicile ;
- In matters of succession : the courts of the State in which the succession is contested ;
- In matters of immovable property : the courts of the State in which the immovable property is situated.

Article 10

In the case of proceedings relating to obligations arising out of a contract or quasi-contract or a delict or quasi-delict, the rules by which the legislation of either State declares its courts competent solely by virtue of the nationality of the plaintiff and without any other grounds for competence shall not apply to nationals of the other State in the following cases :

- (1) Where the defendant has his domicile or is resident in the State of which he is a national ;
- (2) Where the obligation arises or is to be discharged in the State of which the defendant is a national.

This provision shall automatically be applied by the courts of the two States.

J. FOYER

[P. TSIRANANA]

AGREEMENT ON CO-OPERATION IN JUDICIAL MATTERS

ANNEX III

SIMPLIFIED EXTRADITION

Article 1

The Contracting Parties undertake to surrender to each other, in accordance with the rules and conditions laid down in this annex, persons in the territory of either

sur le territoire de l'un des deux Etats, sont poursuivis ou condamnés par les autorités judiciaires de l'autre Etat.

Article 2

Les Parties contractantes n'extraderont pas leurs nationaux respectifs. La qualité de national s'appréciera à l'époque de l'infraction pour laquelle l'extradition est requise.

Toutefois, la partie requise s'engage, dans la mesure où elle a compétence pour les juger, à faire poursuivre ses propres nationaux qui auront commis, sur le territoire de l'autre Etat, des infractions punies comme crime ou délit dans les deux Etats, lorsque l'autre partie lui adressera une demande de poursuite accompagnée des dossiers, documents, objets et informations en sa possession. La partie requérante sera tenue informée de la suite qui aura été donnée à sa demande.

Article 3

Seront sujets à extradition :

- 1° les individus qui sont poursuivis pour des crimes ou délits punis par les lois des parties contractantes d'une peine d'au moins un an d'emprisonnement;
- 2° les individus qui, pour des crimes ou délits punis par la loi de l'Etat requis, sont condamnés contradictoirement ou par défaut par les tribunaux de l'Etat requérant à une peine d'au moins deux mois d'emprisonnement.

Article 4

L'extradition pourra être refusée si l'infraction pour laquelle elle est demandée est considérée par la partie requise comme une infraction politique ou comme une infraction connexe à une telle infraction.

Article 5

En matière de taxes et d'impôts, de douane, de change, l'extradition sera accordée dans les conditions prévues par la présente annexe, dans la mesure où, par simple échange de lettres, il en aura été ainsi décidé, pour chaque infraction ou catégorie d'infractions spécialement désignée.

Article 6

L'extradition sera refusée :

- a) si les infractions ont été jugées définitivement dans l'Etat requis;
- b) si la prescription de l'action ou de la peine est acquise d'après la législation de l'Etat requérant ou de l'Etat requis lors de la réception de la demande par l'Etat requis;

State who are the subject of proceedings or have been sentenced by the judicial authorities of the other State.

Article 2

The Contracting Parties shall not extradite their own nationals. Nationality shall mean the nationality at the time of commission of the offence for which extradition is requested.

The requested Party undertakes, however, in so far as it is competent to try them, to institute proceedings against any of its own nationals who, in the territory of the other State, have committed offences which are punishable as crimes or correctional offences in the two States, when it has received from the other Party a request for the institution of proceedings accompanied by the files, documents, exhibits and information in its possession. The requesting Party shall be informed of the result of its request.

Article 3

The following shall be subject to extradition :

- (1) Persons against whom proceedings are being taken for crimes or correctional offences punishable under the law of the Contracting Parties by at least one year's imprisonment;
- (2) Persons who, for crimes or correctional offences punishable under the law of the requested State, are sentenced *audiatur et altera pars* or in default by the courts of the requesting State to at least two months' imprisonment.

Article 4

Extradition may be refused if the offence for which it is requested is regarded by the requested Party as a political offence or as an offence allied to a political offence.

Article 5

Extradition shall be granted, under the conditions laid down in this annex, in matters relating to taxes, duties, customs and foreign exchange, when so decided by a simple exchange of letters for each specially designated offence or category of offences.

Article 6

Extradition shall be refused :

- (a) If final judgement on the offences has been rendered in the requested State;
- (b) If the act or the sentence falls under the statute of limitations in accordance with the legislation of the requesting State or of the requested State at the time of the latter's receipt of the request;

- c) si, les infractions ayant été commises hors du territoire de l'Etat requérant par un étranger à cet Etat, la législation de l'Etat requis n'autorise pas la poursuite des mêmes infractions commises hors de son territoire par un étranger;
- d) si une amnistie est intervenue dans l'Etat requérant ou si une amnistie est intervenue dans l'Etat requis, à la condition que, dans ce dernier cas, l'infraction soit au nombre de celles qui peuvent être poursuivies dans cet Etat lorsqu'elles ont été commises hors de son territoire par un étranger.

L'extradition pourra être refusée si les infractions font l'objet de poursuites dans l'Etat requis ou ont été jugées dans un Etat tiers.

Article 7

La demande d'extradition sera adressée directement au Parquet compétent de l'Etat requis.

Elle sera accompagnée de l'original ou de l'expédition authentique soit d'une décision de condamnation exécutoire, soit d'un mandat d'arrêt ou de tout autre acte ayant la même force et décerné dans les formes prescrites par la loi de l'Etat requérant.

Les faits pour lesquels l'extradition est demandée, le temps, le lieu et les circonstances dans lesquels ils ont été commis, la qualification et les références aux dispositions légales applicables seront indiqués aussi exactement que possible. Il sera joint également une copie de ces dispositions, ainsi que, dans toute la mesure possible, le signalement de l'individu réclamé et toute indication de nature à déterminer son identité et sa nationalité.

Article 8

En cas d'urgence, sur la demande des autorités compétentes de l'Etat requérant, il sera procédé à l'arrestation provisoire, en attendant l'arrivée de la demande d'extradition et des documents mentionnés aux alinéas 2 et 3 l'article 7.

La demande d'arrestation provisoire sera transmise aux autorités compétentes de l'Etat requis, soit directement par la voie postale ou télégraphique, soit par tout autre moyen laissant une trace écrite.

Elle fera mention de l'existence d'un des documents énumérés à l'alinéa 2 de l'article 7 et de l'intention de l'autorité requérante d'envoyer une demande d'extradition. Elle précisera l'infraction pour laquelle l'extradition est demandée, le temps et le lieu où elle a été commise ainsi que le signalement de l'individu réclamé. L'autorité requérante sera informée, sans délai, de la suite donnée à sa demande.

Article 9

Il pourra être mis fin à l'arrestation provisoire si, dans un délai de vingt jours après l'arrestation, l'autorité requise n'a pas été saisie de l'un des documents mentionnés à l'alinéa 2 de l'article 7.

La mise en liberté n'exclut pas la poursuite de la procédure d'extradition prévue à la présente annexe si la demande d'extradition parvient ultérieurement.

- (c) If the offences have been committed outside the territory of the requesting State by a person who is not a national of that State and the legislation of the requested State does not authorize proceedings in connexion with such offences when they are committed outside its territory by an alien;
- (d) If an amnesty has been declared in the requesting State or if an amnesty has been declared in the requested State, provided, in the latter case, that the offence is one for which proceedings may be instituted in that State when it has been committed outside the territory of that State by an alien.

Extradition may be refused if the offences are the subject of proceedings in the requested State or judgement on them has been rendered in a third State.

Article 7

The request for extradition shall be addressed direct to the competent *parquet* of the requested State.

It shall be accompanied by the original or a certified copy of either an enforceable sentence or a warrant of arrest or other document having the same force and issued in the manner prescribed by the law of the requesting State.

The acts in respect of which extradition is requested, the time, place and circumstances of their commission, their designation and references to the legal provisions applicable thereto shall be stated as accurately as possible. A copy of such provisions shall also be attached and, so far as possible, the particulars of the person claimed and any information which will help to establish his identity and nationality.

Article 8

In urgent cases, provisional arrest shall be made at the request of the competent authorities of the requesting State, pending receipt of the request for extradition and the documents referred to in the second and third paragraphs of article 7.

A request for provisional arrest shall be sent to the competent authorities of the requested State either direct by post or telegraph or by any other means affording evidence in writing.

It shall state that one of the documents mentioned in the second paragraph of article 7 exists and that it is intended to send a request for extradition. It shall state the offence in respect of which extradition is requested, when and where it was committed and the particulars of the person claimed. The requesting authority shall be informed without delay of the result of its request.

Article 9

Provisional arrest may be terminated if, within a period of 20 days after the arrest, the requested authority has not received any of the documents mentioned in the second paragraph of article 7.

Release shall not preclude recourse to the extradition procedures laid down in this annex if a request for extradition is received subsequently.

Article 10

Dans les vingt-quatre heures de la réception des documents produits à l'appui de la demande d'extradition, le procureur de la République notifiera à l'intéressé le titre en vertu duquel l'arrestation aura eu lieu.

Article 11

Dans un délai maximum de huit jours à compter de cette notification, l'intéressé comparaitra devant le tribunal. Il sera procédé à un interrogatoire dont le procès-verbal sera dressé. L'audience sera publique. Le ministère public et l'intéressé seront entendus. Celui-ci pourra se faire assister d'un avocat et d'un interprète. Il pourra être mis en liberté provisoire à tout moment de la procédure.

Article 12

Si, lors de sa comparution, l'intéressé déclare renoncer au bénéfice des dispositions de la présente annexe et consent formellement à être livré aux autorités de l'Etat requérant, il sera donné acte de cette déclaration par le tribunal.

Le procureur de la République prendra alors toutes mesures utiles pour que la remise de l'intéressé aux autorités de l'Etat requérant soit assurée dans les plus brefs délais.

Article 13

Dans le cas contraire, le tribunal donnera son avis motivé sur la demande d'extradition. Cet avis sera défavorable si le tribunal estime que les conditions légales ne sont pas remplies ou qu'il y a erreur évidente.

Le dossier devra être envoyé au ministère de la Justice dans un délai de huit jours à dater de l'expiration du délai fixé à l'article 11.

Article 14

Après avoir pris connaissance de l'avis du tribunal, le ministre de la Justice décidera s'il accorde ou non la remise de l'intéressé aux autorités de l'Etat requérant. Dans l'affirmative, il prendra un arrêté autorisant l'extradition.

Article 15

Lorsque des renseignements complémentaires leur seront indispensables pour s'assurer que les conditions exigées par la présente annexe sont réunies, les autorités de l'Etat requis, dans le cas où l'omission leur apparaîtra de nature à être réparée, avertiront les autorités de l'Etat requérant avant de rejeter la demande. Un délai pourra être fixé par les autorités de l'Etat requis pour l'obtention de ces renseignements.

Article 10

Within 24 hours of receipt of the documents produced in support of the request for extradition, the public prosecutor of the Republic shall notify the person concerned of the provision under which the arrest will take place.

Article 11

Within a maximum of eight days from such notification, the person concerned shall appear before the court. There shall be an interrogation of which a record shall be made. The hearing shall be public. The public prosecutor and the person concerned shall be heard. The latter may be assisted by counsel and by an interpreter. He may be conditionally released at any time during the proceedings.

Article 12

If, during his hearing, the person concerned waives the benefit of the provisions of this annex and formally consents to be surrendered to the authorities of the requesting State, the court shall duly record his statement to that effect.

The public prosecutor of the Republic shall then take all necessary steps to ensure that the person concerned is surrendered to the authorities of the requesting State as soon as possible.

Article 13

If the person concerned does not make such a waiver, the court shall render an opinion on the request for extradition, stating its grounds. It shall render an unfavourable opinion if it considers that the legal conditions have not been fulfilled, or that there is an obvious error.

The file shall be transmitted to the Minister of Justice within eight days from the expiration of the time-limit specified in article 11.

Article 14

After taking note of the court's opinion, the Minister of Justice shall decide whether or not to surrender the person concerned to the authorities of the requesting State. Should he decide to do so, he shall issue an order authorizing extradition.

Article 15

Where supplementary information is essential to ensure that the conditions laid down in this annex are fulfilled, the authorities of the requested State, when they feel that the omission can be rectified, shall advise the authorities of the requesting State before they refuse the request. A time-limit may be set by the authorities of the requested State for the receipt of such information.

Article 16

Si l'extradition est demandée concurremment par plusieurs Etats, soit pour les mêmes faits, soit pour des faits différents, l'Etat requis statuera librement, compte tenu de toutes circonstances, et notamment de la possibilité d'une extradition ultérieure entre les Etats requérants, des dates respectives des demandes, de la gravité et du lieu des infractions.

Article 17

Lorsqu'il y aura lieu à extradition, tous les objets pouvant servir de pièces à conviction ou provenant de l'infraction et trouvés en la possession de l'individu réclamé au moment de son arrestation ou découverts ultérieurement seront, à la demande des autorités de l'Etat requérant, saisis et remis à ces autorités.

Cette remise pourra être effectuée même si l'extradition ne peut s'accomplir par suite de l'évasion ou de la mort de l'individu réclamé.

Seront toutefois réservés les droits que les tiers auraient acquis sur lesdits objets qui devront, si de tels droits existent, être rendus le plus tôt possible et sans frais à l'Etat requis, à l'issue des poursuites exercées dans l'Etat requérant.

Si elles l'estiment nécessaire pour une procédure pénale, les autorités de l'Etat requis pourront retenir temporairement les objets saisis.

Elles pourront, en les transmettant, se réserver la faculté d'en demander le retour pour le même motif en s'obligeant à les renvoyer dès que faire se pourra.

Article 18

L'Etat requis fera connaître à l'Etat requérant sa décision sur l'extradition.

Tout rejet complet ou partiel sera motivé.

En cas d'acceptation, l'Etat requérant sera informé du lieu et de la date de la remise. Faute d'accord, l'individu extradé sera conduit par les soins de l'Etat requis au lieu que désignera l'Etat requérant.

Sous réserve du cas prévu au dernier alinéa du présent article, l'Etat requérant devra faire recevoir l'individu à extraditer par ses agents dans un délai d'un mois, à compter de la date déterminée conformément aux dispositions de l'alinéa 3 du présent article. Passé ce délai, l'individu sera mis en liberté et ne pourra plus être réclamé pour le même fait.

Dans le cas de circonstances exceptionnelles empêchant la remise ou la réception de l'individu à extraditer, l'Etat qui fait valoir ces circonstances en informera l'autre Etat avant l'expiration du délai. Les deux Etats se mettront d'accord sur une autre date de remise et les dispositions de l'alinéa précédent seront applicables.

Article 19

Si l'individu réclamé est poursuivi ou condamné dans l'Etat requis pour une infraction autre que celle motivant la demande d'extradition, ce dernier Etat devra néanmoins statuer sur cette demande et faire connaître à l'Etat requérant sa décision

Article 16

If extradition is requested concurrently by more than one State, either for the same offence or for different offences, the requested State shall make its decision freely, having regard to all the circumstances and especially the possibility of subsequent extradition between the requesting States, the respective dates of the requests and the seriousness and place of commission of the offences.

Article 17

When there are grounds for extradition, all property which may serve as evidence or has been acquired as a result of the offence and is found at the time of his arrest in the possession of the person claimed, or is discovered subsequently, shall, at the request of the authorities of the requesting State, be confiscated and handed over to those authorities.

Property may be handed over even if extradition cannot take place as a result of the escape or death of the person claimed.

Rights to such property acquired by third persons shall, however, not be affected; such property shall, where such rights exist, be returned as soon as possible and without charge to the requested State upon the completion of proceedings in the requesting State.

If they deem such action necessary in connexion with criminal proceedings, the authorities of the requested State may temporarily retain the confiscated property.

When transmitting it, they may reserve the right to request its return for the same purpose, while undertaking to send it back as soon as possible.

Article 18

The requested State shall inform the requesting State of its decision with regard to extradition.

Reasons shall be given for any complete or partial refusal.

If the request is agreed to, the requesting State shall be informed of the place and date of surrender. Unless otherwise agreed, the person extradited shall be conducted by the requested State to the place designated by the requesting State.

Except as provided for in the last paragraph of this article, the requesting State shall have its agents accept the person to be extradited within a period of one month from the date determined in accordance with the third paragraph of this article. Once that period has expired, the person in question shall be released and cannot be claimed again for the same offence.

If exceptional circumstances prevent the person who is to be extradited from being surrendered or accepted, the State pleading such circumstances shall inform the other State before the period expires. The two States shall agree on another date for surrender, and the provision of the preceding paragraph shall apply.

Article 19

If the person claimed is the subject of proceedings or has been sentenced in the requested State for an offence other than the one giving rise to the request for extradition, that State shall none the less rule on the request and inform the requesting State

sur l'extradition. Le remise de l'intéressé sera toutefois, dans le cas d'acceptation, différée jusqu'à ce qu'il soit satisfait à la justice de l'Etat requis.

Elle sera effectuée conformément aux dispositions de l'article 18.

Les dispositions du présent article ne feront pas obstacle à ce que l'intéressé puisse être envoyé pour comparaître devant les autorités judiciaires de l'Etat requérant sous la condition expresse qu'il sera renvoyé dès que ces autorités auront statué.

Article 20

L'individu qui aura été livré ne pourra être ni poursuivi, ni jugé contradictoirement, ni être détenu en vue de l'exécution d'une peine pour une infraction antérieure à la remise autre que celle ayant motivé l'extradition, sauf dans les cas suivants :

1° lorsque, ayant eu la liberté de le faire, l'individu extradé n'a pas quitté, dans les trente jours qui suivent son élargissement définitif, le territoire de l'Etat auquel il a été livré ou s'il y est retourné après l'avoir quitté;

2° lorsque l'Etat qui l'a livré y consent.

Une demande devra être présentée à cet effet, accompagnée des documents énumérés à l'alinéa 2 de l'article 7 et d'un procès-verbal judiciaire consignait les déclarations de l'extradé sur l'extension de l'extradition et mentionnant la possibilité qui lui a été donnée d'adresser un mémoire en défense aux autorités de l'Etat requis.

Lorsque la qualification donnée au fait incriminé sera modifiée au cours de la procédure, l'extradé ne sera poursuivi ou jugé que dans la mesure où les éléments constitutifs de l'infraction, nouvellement qualifiée, permettraient l'extradition.

Article 21

Sauf dans le cas où l'intéressé est resté ou est retourné sur le territoire de l'Etat requérant dans les conditions prévues à l'article précédent, l'assentiment de l'Etat requis est nécessaire pour permettre à l'Etat requérant de livrer à un Etat tiers l'individu qui lui a été remis.

Article 22

L'extradition par voie de transit à travers le territoire de l'une des parties contractantes d'un individu livré à l'autre partie sera accordée sur demande présentée par l'Etat requérant. A l'appui de cette demande seront fournis les documents nécessaires pour établir qu'il s'agit d'une infraction donnant lieu à extradition. Il ne sera pas tenu compte des conditions fixées par l'article 3 et relatives à la durée des peines.

Si la voie aérienne est utilisée, il est fait application des dispositions suivantes :

1° Lorsqu'une escale sera prévue, l'Etat requérant adressera à l'Etat sur le territoire duquel cette escale doit avoir lieu une demande de transit pour l'intéressé.

of its decision regarding extradition. If the request is agreed to, surrender shall, however, be deferred until the legal requirements of the requested State have been met.

Surrender shall take place in accordance with the provisions of article 18.

The provisions of this article shall not prevent the person concerned from being sent to appear before the judicial authorities of the requesting State, on the express condition that he shall be returned once those authorities have rendered their judgement.

Article 20

A person who has been extradited may not be the subject of proceedings or be sentenced or detained for the purpose of carrying out a sentence for any offence committed prior to his surrender other than the offence which has given rise to the extradition, except in the following cases :

- (1) When the person who is extradited, having been free to leave the territory of the State to which he has been surrendered, has not done so within 30 days of his final discharge, or has returned to that territory after leaving it;
- (2) When the State which has surrendered him consents.

A request for consent shall be submitted, accompanied by the documents referred to in the second paragraph of article 7 and by a legal record containing any statement by the extradited person on the extension of the extradition and mentioning the opportunity afforded him to submit a memorandum in his own defence to the authorities of the requested State.

When the designation of the offence is altered in the course of the proceedings, the person extradited shall be the subject of proceedings or sentenced only in so far as the factors constituting the newly designated offence would permit extradition.

Article 21

Except in cases where the person concerned has remained in or has returned to the territory of the requesting State under the conditions laid down in the preceding article, the consent of the requested State shall be required to enable the requesting State to hand over the person surrendered to it to a third State.

Article 22

Extradition involving transit through the territory of one Contracting Party of a person surrendered to the other Party shall be granted at the request of the requesting State. The documents necessary to establish that the offence gives rise to extradition shall be furnished in support of such a request. The conditions laid down in article 3 with regard to the length of sentences shall be disregarded.

If air transport is used, the following provisions shall apply :

- (1) When a stop-over is scheduled, the requesting State shall submit a request for the transit of the person concerned to the State in whose territory the stop-over is to take place.

Lorsque l'Etat requis du transit aura également demandé l'extradition de l'intéressé, il pourra être sursis au transit jusqu'à ce qu'il ait été satisfait à la justice de cet Etat.

- 2° Lorsqu'aucune escale ne sera prévue, l'Etat requérant avertira l'Etat dont le territoire sera survolé et attestera l'existence d'un des documents énumérés à l'alinéa 2 de l'article 7.

En cas d'atterrissage fortuit, cette notification produira les effets de la demande d'arrestation provisoire visée à l'article 8 et l'Etat requérant adressera une demande de transit dans les conditions prévues à l'alinéa 1 du présent article.

Article 23

Les frais résultant de l'application des dispositions de la présente annexe, à l'exclusion des frais de procédure et de détention, demeureront à la charge de l'Etat requérant.

J. FOYER

[Signed — Signé]¹

¹ Signed by P. Tsiranana — Signé par P. Tsiranana.

When the State of which transit is requested also requests extradition of the person concerned, transit may be interrupted until such time as the person claimed has fulfilled the requirements of the law of that State.

- (2) When no stop-over is scheduled, the requesting State shall notify the State over whose territory the flight is to be made and shall certify that one of the documents mentioned in the second paragraph of article 7 exists.

In the case of an unscheduled landing, such notification shall have the effect of a request for provisional arrest as referred to in article 8 and the requesting State shall submit a request for transit under the conditions laid down in the first paragraph of this article.

Article 23

Expenses arising out of the application of the provisions of this annex, with the exception of the costs of proceedings or of imprisonment, shall be borne by the requesting State.

J. FOYER

[P. TSIRANANA]

No. 11716

**FRANCE
and
MADAGASCAR**

**Agreement on co-operation in postal and telecommunications
matters. Signed at Tananarive on 27 June 1960**

Authentic text : French.

Registered by France on 19 April 1972.

**FRANCE
et
MADAGASCAR**

**Accord de coopération en matière de postes et télécommunications.
Signé à Tananarive le 27 juin 1960**

Texte authentique : français.

Enregistré par la France le 19 avril 1972.

ACCORD¹ DE COOPÉRATION EN MATIÈRE DE POSTES ET
TÉLÉCOMMUNICATIONS ENTRE LA RÉPUBLIQUE
FRANÇAISE ET LA RÉPUBLIQUE MALGACHE

Le Gouvernement de la République française et le Gouvernement de la République malgache,

Considérant qu'aux termes de la déclaration commune en date du 26 juin 1960 la République malgache a accédé à l'indépendance et que la République française l'a reconnue en tant qu'Etat indépendant et souverain,

Considérant que la République malgache manifeste la volonté de coopérer avec la République française au sein de la Communauté, à laquelle elle participe désormais dans les conditions prévues aux accords franco-malgaches en date de ce jour²,

Désireux d'assurer une coopération efficace en matière de postes et télécommunications,

Sont convenus de ce qui suit :

Article premier

Avant toute conférence technique internationale les intéressant, le Gouvernement français et le Gouvernement malgache se concerteront afin de s'informer mutuellement et d'harmoniser leurs positions respectives.

Ils se consulteront, en tant que de besoin, à l'effet d'harmoniser leurs réglementations techniques et les tarifications.

Article 2

La République française et la République malgache s'inspireront, dans toute la mesure possible, des avis émis par les comités consultatifs de l'Union internationale des télécommunications.

En vue d'éviter les brouillages nuisibles réciproques et pour permettre une meilleure défense sur le plan international des intérêts communs de la République française et de la République malgache, des conventions ultérieures fixeront les modalités de la coordination en ce qui concerne l'assignation et l'emploi des fréquences radio-électriques.

¹ Entré en vigueur le 18 juillet 1960, date de la dernière des communications par lesquelles chacune des Parties contractantes a notifié à l'autre l'accomplissement des procédures requises par sa Constitution, conformément à l'article 10.

² Voir p. 241, 247, 273, 291, 299, 343, 349, 357 et 363 du présent volume.

[TRANSLATION — TRADUCTION]

AGREEMENT¹ ON CO-OPERATION IN POSTAL AND TELECOMMUNICATIONS MATTERS BETWEEN THE FRENCH REPUBLIC AND THE MALAGASY REPUBLIC

The Government of the French Republic and the Government of the Malagasy Republic,

Considering that under the terms of the joint declaration of 26 June 1960 the Malagasy Republic acceded to independence and the French Republic recognized it as an independent and sovereign State,

Considering that the Malagasy Republic has expressed its desire to co-operate with the French Republic within the Community, in which it will henceforth participate under the conditions laid down in the French-Malagasy agreements of today's date,²

Desiring to ensure effective co-operation in postal and telecommunications matters,

Have agreed as follows :

Article 1

The French Government and the Malagasy Government shall make appropriate arrangements for exchanging information and harmonizing their positions prior to any international technical conference which affects their interests.

They shall consult each other, as necessary, with a view to standardizing their technical regulations and tariffs.

Article 2

The French Republic and the Malagasy Republic shall be guided, in so far as possible, by the recommendations of the consultative committees of the International Telecommunication Union.

The French Republic and the Malagasy Republic shall conclude conventions at a later stage defining the modalities for co-ordinating the assignment and use of radio frequencies with a view to preventing mutual interference and to safeguarding their common interests at the international level.

¹ Came into force on 18 July 1960, the date of the last of the communications by which each of the Contracting Parties notified the other of the completion of the procedures required by its Constitution, in accordance with article 10.

² See pp. 241, 247, 273, 291, 299, 343, 349, 357 and 363 of this volume.

Article 3

En matière de postes, la République française et la République malgache appliqueront les dispositions de la Convention postale universelle¹, sans préjudice des arrangements spéciaux visés à l'article 4 ci-dessous.

Article 4

La République française et la République malgache se concerteront pour prendre des arrangements spéciaux en vue de l'application de tarifs préférentiels en matière de postes et télécommunications dans leurs relations réciproques.

Une tarification préférentielle pourra également être établie dans les relations avec les autres Etats de la Communauté ainsi qu'avec les autres pays qui désireraient participer au régime spécial ainsi instauré.

Article 5

La République française et la République malgache sont également d'accord pour étudier au sein de conférences ou de réunions appropriées tout problème de postes et télécommunications intéressant l'ensemble des Etats et pays visés à l'article 4 ci-dessus et pour lequel une coordination générale paraîtrait souhaitable.

Article 6

La République française soutiendra la candidature de la République malgache en vue de son admission en qualité de membre à l'Union postale universelle (U.P.U.) et à l'Union internationale des télécommunications (U.I.T.).

Article 7

A la demande de la République malgache, la République française lui apportera son aide pour la formation des fonctionnaires et techniciens malgaches. Ceux-ci pourront notamment être admis dans les écoles et cours spécialisés de la République française.

La République française mettra, en tant que de besoin et dans la mesure du possible, à la disposition de la République malgache des fonctionnaires spécialisés des postes et télécommunications.

Article 8

A la demande de la République malgache, la République française lui apportera son concours pour la définition, l'élaboration et la réalisation de ses programmes d'équipement.

¹ Nations Unies, *Recueil des Traités*, vol. 364, p. 3.

Article 3

In postal matters, the French Republic and the Malagasy Republic shall apply the provisions of the Universal Postal Convention,¹ without prejudice to the special arrangements set forth in article 4 below.

Article 4

The French Republic and the Malagasy Republic shall work out special arrangements with a view to applying preferential postal and telecommunications tariffs in relations between them.

Preferential tariffs may also be established in relations with other States of the Community and with other countries which would like to participate in the special régime thus instituted.

Article 5

The French Republic and the Malagasy Republic also agree to examine, at appropriate conferences or meetings, any problem which relates to postal and telecommunications matters of interest to all the States and countries referred to in article 4 above and on which general co-ordination seems to be desirable.

Article 6

The French Republic shall support the candidature of the Malagasy Republic for membership in the Universal Postal Union (UPU) and in the International Telecommunication Union (ITU).

Article 7

The French Republic shall assist the Malagasy Republic, at the latter's request, in the training of Malagasy officials and technicians. Such officials and technicians may, *inter alia*, be admitted to specialized schools and courses in the French Republic.

The French Republic shall, as necessary and to the extent possible, place specialized postal and telecommunications personnel at the disposal of the Malagasy Republic.

Article 8

The French Republic shall assist the Malagasy Republic, at the latter's request, in defining, preparing and implementing its capital development programmes.

¹ United Nations, *Treaty Series*, vol. 364, p. 3.

Article 9

Des arrangements administratifs détermineront les modalités d'application du présent accord.

Article 10

Chacune des Parties contractantes notifiera à l'autre l'accomplissement des procédures requises par sa Constitution pour la mise en vigueur du présent accord. Celui-ci prendra effet à la date de la dernière notification.

FAIT à Tananarive, le 27 juin 1960.

Pour le Gouvernement
de la République française :
J. FOYER

Pour le Gouvernement
de la République malgache :
[Signed — Signé]¹

¹ Signed by P. Tsiranana — Signé par P. Tsiranana.

Article 9

The procedure for implementing this Agreement shall be laid down in administrative arrangements.

Article 10

Each of the Contracting Parties shall notify the other of the completion of the procedures required by its Constitution for the entry into force of this Agreement. The Agreement shall take effect on the date of the second such notification.

DONE at Tananarive on 27 June 1960.

For the Government
of the French Republic :

J. FOYER

For the Government
of the Malagasy Republic :

[P. TSIRANANA]

No. 11717

**FRANCE
and
MADAGASCAR**

**Agreement for co-operation in civil aviation. Signed at Tananarive
on 27 June 1960**

Authentic text : French.

Registered by France on 19 April 1972.

**FRANCE
et
MADAGASCAR**

**Accord de coopération en matière d'aviation civile. Signé à
Tananarive le 27 juin 1960**

Texte authentique : français.

Enregistré par la France le 19 avril 1972.

ACCORD¹ DE COOPÉRATION EN MATIÈRE D'AVIATION CIVILE ENTRE LA RÉPUBLIQUE FRANÇAISE ET LA RÉPUBLIQUE MALGACHE

Le Gouvernement de la République française et le Gouvernement de la République malgache,

Considérant qu'aux termes de la déclaration commune en date du 26 juin 1960 la République malgache a accédé à l'indépendance et que la République française l'a reconnue en tant qu'Etat indépendant et souverain,

Considérant que la République malgache manifeste la volonté de coopérer avec la République française au sein de la Communauté, à laquelle elle participe désormais dans les conditions prévues aux accords franco-malgaches en date de ce jour²,

Désireux d'assurer une coopération efficace en matière de transports aériens,

Sont convenus de ce qui suit :

Article premier

Avant toute conférence technique internationale les intéressant, le Gouvernement français et le Gouvernement malgache se concerteront afin de s'informer mutuellement et d'harmoniser leurs positions respectives.

Article 2

A la demande de la République malgache, la République française lui apportera son aide pour la formation des techniciens malgaches, qui pourront notamment être admis dans les écoles techniques spécialisées de la République française.

Article 3

A la demande de la République malgache, la République française lui apportera son concours pour la définition et l'élaboration de ses programmes d'équipement.

¹ Entré en vigueur le 18 juillet 1960, date de la dernière des communications par lesquelles chacune des Parties contractantes a notifié à l'autre l'accomplissement des procédures requises par sa Constitution, conformément à l'article 8.

² Voir p. 241, 247, 273, 291, 299, 335, 349, 357 et 363 du présent volume.

[TRANSLATION — TRADUCTION]

AGREEMENT¹ FOR CO-OPERATION IN CIVIL AVIATION
BETWEEN THE FRENCH REPUBLIC AND THE MALAGASY REPUBLIC

The Government of the French Republic and the Government of the Malagasy Republic,

Considering that under the terms of the joint declaration of 26 June 1960 the Malagasy Republic attained independence and the French Republic recognized it as an independent and sovereign State,

Considering that the Malagasy Republic has expressed its desire to co-operate with the French Republic within the Community, in which it will henceforth participate under the conditions laid down in the French-Malagasy agreements of today's date,²

Desiring to ensure effective co-operation in the field of air transport,

Have agreed as follows :

Article 1

The French Government and the Malagasy Government shall make appropriate arrangements for exchanging information and harmonizing their positions prior to any international technical conference which affects their interests.

Article 2

The French Republic shall assist the Malagasy Republic, at the latter's request, in the training of Malagasy technicians, who may, *inter alia*, be admitted to specialized technical schools in the French Republic.

Article 3

The French Republic shall assist the Malagasy Republic, at the latter's request, in defining and preparing its capital development programmes.

¹ Came into force on 18 July 1960, the date of the last of the communications by which each of the Contracting Parties notified the other of the completion of the procedures required by its Constitution, in accordance with article 8.

² See pp. 241, 247, 273, 291, 299, 335, 349, 357 and 363 of this volume.

Article 4

La République française et la République malgache se concerteront, en tant que de besoin, à l'effet d'harmoniser leurs réglementations techniques.

Article 5

Jusqu'à ce que la République malgache soit en mesure d'organiser un service chargé des opérations de recherche et de sauvetage, ces opérations seront assurées dans les conditions en vigueur à la date à laquelle prend effet le présent accord.

Article 6

La République malgache confirme sa participation à l'Agence pour la sécurité de la navigation aérienne en Afrique et à Madagascar (ASECNA).

Article 7

La République française appuiera la candidature de la République malgache à l'Organisation de l'aviation civile internationale (OACI) et à l'Organisation météorologique mondiale (OMM).

Article 8

Chacune des Parties contractantes notifiera à l'autre l'accomplissement des procédures requises par sa Constitution pour la mise en vigueur du présent accord. Celui-ci prendra effet à la date de la dernière notification.

FAIT à Tananarive, le 27 juin 1960.

Pour le Gouvernement
de la République française :
J. FOYER

Pour le Gouvernement
de la République malgache :
[Signed — Signé]¹

¹ Signed by P. Tsiranana — Signé par P. Tsiranana.

Article 4

The French Republic and the Malagasy Republic shall consult each other as necessary, with a view to standardizing their technical regulations.

Article 5

Until such time as the Malagasy Republic is able to organize its own search and rescue service, such operations shall be carried out under the conditions in force on the date of signature of this Agreement.

Article 6

The Malagasy Republic confirms its participation in the Agence pour la sécurité de la navigation aérienne en Afrique et à Madagascar (ASECNA).

Article 7

The French Republic shall support the Malagasy Republic's candidature for membership in the International Civil Aviation Organization (ICAO) and in the World Meteorological Organization (WMO).

Article 8

Each of the Contracting Parties shall notify the other of the completion of the procedures required by its Constitution for the entry into force of this Agreement. The Agreement shall take effect on the date of the second such notification.

DONE at Tananarive, on 27 June 1960.

For the Government
of the French Republic :
J. FOYER

For the Government
of the Malagasy Republic :
[P. TSIRANANA]

No. 11718

**FRANCE
and
MADAGASCAR**

**Agreement on co-operation in matters concerning the merchant
marine. Signed at Tananarive on 27 June 1960**

Authentic text : French.

Registered by France on 19 April 1972.

**FRANCE
et
MADAGASCAR**

**Accord de coopération en matière de marine marchande. Signé à
Tananarive le 27 juin 1960**

Texte authentique : français.

Enregistré par la France le 19 avril 1972.

ACCORD¹ DE COOPÉRATION EN MATIÈRE DE MARINE MARCHANDE ENTRE LA RÉPUBLIQUE FRANÇAISE ET LA RÉPUBLIQUE MALGACHE

Le Gouvernement de la République française et le Gouvernement de la République malgache,

Considérant qu'aux termes de la déclaration commune en date du 26 juin 1960 la République malgache a accédé à l'indépendance et que la République française l'a reconnue en tant qu'Etat indépendant et souverain,

Considérant que la République malgache manifeste la volonté de coopérer avec la République française au sein de la Communauté, à laquelle elle participe désormais dans les conditions prévues aux accords franco-malgaches en date de ce jour²,

Désireux d'assurer une coopération efficace en matière de transports maritimes,

Sont convenus de ce qui suit :

TITRE I

DU RÉGIME DE L'EXPLOITATION DES NAVIRES

Article premier

Pour obtenir la nationalité de l'un des deux Etats, tout navire doit :

- a) Appartenir pour moitié au moins à des nationaux de cet Etat ou appartenir à une société dont le siège social est situé dans cet Etat, dont le ou les gérants, le président du Conseil d'administration ou de surveillance et la majorité des membres de ces conseils sont nationaux de cet Etat et dont, en outre, en ce qui concerne les sociétés de personnes ou les sociétés à responsabilité limitée, la moitié du capital au moins appartient à cet Etat, à des collectivités publiques ou à des nationaux dudit Etat.
- b) Avoir un état-major et un équipage composés de nationaux de cet Etat, en totalité pour l'état-major et dans une proportion minimum de 75 p. 100 pour l'équipage. En cas d'impossibilité dûment constatée de remplir cette condition, les deux gouvernements consentiront d'un commun accord les dérogations nécessaires.

¹ Entré en vigueur le 18 juillet 1960, date de la dernière des communications par lesquelles chacune des Parties contractantes a notifié à l'autre l'accomplissement des procédures requises par sa Constitution, conformément à l'article 10.

² Voir p. 241, 247, 273, 291, 299, 335, 343, 357 et 363 du présent volume.

[TRANSLATION — TRADUCTION]

AGREEMENT¹ ON CO-OPERATION IN MATTERS CONCERNING THE MERCHANT MARINE BETWEEN THE FRENCH REPUBLIC AND THE MALAGASY REPUBLIC

The Government of the French Republic and the Government of the Malagasy Republic,

Considering that under the terms of the joint declaration of 26 June 1960 the Malagasy Republic has attained independence, and that the French Republic has recognized it as an independent and sovereign State,

Considering that the Malagasy Republic wishes to co-operate with the French Republic within the Community, in which it shall henceforth participate as provided for in the Franco-Malagasy agreements of today's date,²

Desiring to ensure effective co-operation in shipping matter,

Have agreed as follows :

TITLE I

REGIME OF OPERATION OF VESSELS

Article 1

In order to obtain the nationality of one of the two States, a vessel must :

- (a) Be at least half-owned by nationals of that State or be owned by a company or partnership of which the head office is situated in that State, the manager or managers, chairman of the board of directors and a majority of the members of the said board are nationals of that State and, in addition, in the case of partnerships or private limited-liability companies, at least one half of the capital is owned by that State or by public authorities or nationals of that State;
- (b) Have a complement of officers and crew composed of nationals of that State, entirely in the case of officers and in a minimum proportion of 75 per cent in the case of the crew. If it is duly established that this condition cannot be fulfilled, the two Governments shall, by mutual consent, agree to the necessary exceptions.

¹ Came into force on 18 July 1960, the date of the last of the communications by which each of the Contracting Parties notified the other of the completion of the procedures required by its Constitution, in accordance with article 10.

² See pp. 241, 247, 273, 291, 299, 335, 343, 357 and 363 of this volume.

Article 2

Pour l'application de l'article premier ci-dessus, les nationaux de chaque Etat sont assimilés aux nationaux de l'autre Etat.

Article 3

Les navires ayant la nationalité de l'un des Etats jouissent, dans les ports, les eaux territoriales et les eaux réservées de l'autre Etat, du même traitement que les navires de cet Etat en ce qui concerne la pêche et le transport des passagers et des marchandises, ainsi qu'en ce qui concerne les formalités douanières, la perception des droits et taxes portuaires et toutes les facilités accordées pour les opérations dans les ports.

Article 4

L'organisation commune des campagnes de pêche et la fixation des modalités d'écoulement des produits de cette pêche font l'objet de décisions d'une Commission technique paritaire, composée de fonctionnaires des deux Etats. Chaque Etat prend les dispositions nécessaires pour assurer le respect de ces décisions.

TITRE II

DE LA COOPÉRATION EN MATIÈRE DE MARINE MARCHANDE

Article 5

Avant toute conférence technique internationale les intéressant, le Gouvernement français et le Gouvernement malgache se concerteront afin de s'informer mutuellement et d'harmoniser leurs positions respectives.

Article 6

A la demande de la République malgache, la République française lui apportera son aide pour la formation de techniciens malgaches, qui pourront notamment être admis dans les écoles techniques spécialisées de la République française.

La République française mettra, en tant que de besoin, à la disposition de la République malgache des fonctionnaires spécialisés dans l'administration de la marine marchande.

Article 2

For the purposes of article 1 above, nationals of each State shall be assimilated to nationals of the other State.

Article 3

Vessels having the nationality of one of the States shall enjoy, in the ports, territorial waters and reserved waters of the other State, the same treatment as vessels of that State with regard to fishing and passenger and freight transport, as well as customs formalities, the collection of port dues and taxes and all facilities granted for operations in ports.

Article 4

The joint organization of fishing ventures and the establishment of procedures for marketing the products of these ventures shall be decided by a Technical Commission composed of officials of the two States, in equal numbers on each side. Each State shall make the necessary arrangements to ensure compliance with decisions of the Commission.

TITLE II

CO-OPERATION IN MATTERS CONCERNING THE MERCHANT MARINE

Article 5

Before any technical international conference of interest to them, the French Government and the Malagasy Government shall consult together for the purpose of informing each other of and harmonizing their respective positions.

Article 6

The French Republic shall assist the Malagasy Republic, at its request, in the training of Malagasy technicians, who may, *inter alia*, be admitted to the specialized technical schools of the French Republic.

The French Republic shall make available as necessary to the Malagasy Republic merchant marine administrative personnel.

Article 7

A la demande de la République malgache, la République française lui apportera son concours pour la définition et l'élaboration de ses programmes d'équipement et pour l'étude des problèmes économiques et techniques posés par la détermination des programmes d'exploitation, par les tarifications des transports maritimes et par les infrastructures maritimes intéressant les deux Etats.

Article 8

La République française et la République malgache se concerteront, en tant que de besoin, à l'effet d'harmoniser leurs réglementations techniques.

Article 9

La République française appuiera la candidature de la République malgache à l'Organisation intergouvernementale consultative de la navigation maritime (OMCI).

Article 10

Chacune des Parties contractantes notifiera à l'autre l'accomplissement des procédures requises par sa Constitution pour la mise en vigueur du présent accord. Celui-ci prendra effet à la date de la dernière notification.

FAIT à Tananarive, le 27 juin 1960.

Pour le Gouvernement
de la République française :
J. FOYER

Pour le Gouvernement
de la République malgache :
[Signed — Signé]¹

¹ Signed by P. Tsiranana — Signé par P. Tsiranana.

Article 7

The French Republic shall assist the Malagasy Republic, at its request, in defining and formulating its shipping programmes and in studying the economic and technical problems involved in establishing operational programmes, shipping rates and shipping infrastructures of interest to both States.

Article 8

The French Republic and the Malagasy Republic shall consult together as necessary in order to harmonize their technical regulations.

Article 9

The French Republic shall support the application of the Malagasy Republic for membership in the Inter-Governmental Maritime Consultative Organization (IMCO).

Article 10

Each of the Contracting Parties shall notify the other of the completion of the procedures required by its Constitution for the entry into force of this Agreement. The Agreement shall take effect on the date of the later notification.

DONE at Tananarive, on 27 June 1960.

For the Government
of the French Republic :
J. FOYER

For the Government
of the Malagasy Republic :
[P. TSIRANANA]

No. 11719

**FRANCE
and
MADAGASCAR**

**Agreement on co-operation with respect to raw materials and
strategic materials. Signed at Tananarive on 27 June 1960**

Authentic text : French.

Registered by France on 19 April 1972.

**FRANCE
et
MADAGASCAR**

**Accord de coopération pour les matières premières et produits
stratégiques. Signé à Tananarive le 27 juin 1960**

Texte authentique : français.

Enregistré par la France le 19 avril 1972.

ACCORD¹ DE COOPÉRATION POUR LES MATIÈRES PREMIÈRES ET PRODUITS STRATÉGIQUES ENTRE LA RÉPUBLIQUE FRANÇAISE ET LA RÉPUBLIQUE MALGACHE

Le Gouvernement de la République française et le Gouvernement de la République malgache,

Considérant qu'aux termes de la déclaration commune en date du 26 juin 1960 la République malgache a accédé à l'indépendance et que la République française l'a reconnue en tant qu'Etat indépendant et souverain,

Considérant que la République malgache manifeste la volonté de coopérer avec la République française au sein de la Communauté, à laquelle elle participe désormais dans les conditions prévues aux accords franco-malgaches en date de ce jour²,

Désireux de réaliser, dans l'intérêt de la défense commune, une coopération concernant les matières premières et produits stratégiques,

Conscients de l'opportunité de procéder dans ce domaine à des consultations régulières,

Sont convenus de ce qui suit :

Article premier

Dans l'intérêt de la défense commune, la République française et la République malgache décident de suivre une politique concertée des matières premières stratégiques et d'adopter en ce domaine les mesures prévues ci-après.

Article 2

Sont considérés comme matières premières et produits stratégiques :

- les hydrocarbures liquides ou gazeux ;
- l'uranium, le thorium, le lithium, le béryllium, l'hélium, leurs minerais et composés.

Des modifications pourront être apportées à cette liste par échange de lettres entre les parties contractantes.

¹ Entré en vigueur le 18 juillet 1960, date de la dernière des communications par lesquelles chacune des Parties contractantes a notifié à l'autre l'accomplissement des procédures requises par sa Constitution, conformément à l'article 5.

² Voir p. 241, 247, 273, 291, 299, 335, 343, 349 et 363 du présent volume.

[TRANSLATION — TRADUCTION]

AGREEMENT¹ ON CO-OPERATION BETWEEN THE FRENCH
REPUBLIC AND THE MALAGASY REPUBLIC WITH
RESPECT TO RAW MATERIALS AND STRATEGIC
MATERIALS

The Government of the French Republic and the Government of the Malagasy Republic,

Considering that by virtue of the joint declaration of 26 June 1960 the Malagasy Republic has attained independence and the French Republic has recognized it as an independent and sovereign State,

Considering that the Malagasy Republic has stated its intention to co-operate with the French Republic within the Community, in which it shall henceforth participate under the conditions set forth in the Franco-Malagasy agreements of today's date,²

Desiring to co-operate, in the interests of joint defence, in the matter of raw materials and strategic materials,

Bearing in mind the advisability of holding regular consultations in this regard,

Have agreed as follows :

Article 1

In the interests of joint defence, the French Republic and the Malagasy Republic decide to pursue a concerted policy with respect to strategic raw materials and to take the relevant measures set forth below.

Article 2

The following shall be regarded as raw materials and strategic materials :

- Liquid and gaseous hydrocarbons;
- Uranium, thorium, lithium, beryllium and helium, including their ores and compounds.

Amendments may be made to this list by means of an exchange of letters between the Contracting Parties.

¹ Came into force on 18 July 1960, the date of the last of the communications by which the Contracting Parties notified each other of the completion of the procedures prescribed by their Constitutions, in accordance with article 5.

² See pp. 241, 247, 273, 291, 299, 335, 343, 349 and 363 of this volume.

Article 3

La République française et la République malgache procèdent à des consultations régulières, notamment au sein de la conférence des chefs d'Etat et de Gouvernement et du Comité de défense franco-malgache, sur la politique qu'elles sont appelées à suivre dans le domaine des matières premières et produits stratégiques, compte tenu en particulier des besoins généraux de la défense commune, de l'évolution des ressources dans les Etats de la Communauté et de la situation du marché mondial.

La République malgache tient la République française informée des mesures générales ou particulières qu'elle se propose de prendre en ce qui concerne la recherche, l'exploitation et le commerce extérieur des matières premières et produits stratégiques.

La République française communique à la République malgache les éléments d'appréciation dont elle dispose concernant les questions évoquées à l'alinéa précédent. La République malgache l'informe des décisions prises.

Article 4

La République malgache réserve par priorité à la République française, après satisfaction des besoins de sa consommation intérieure, la vente des matières premières et produits stratégiques et s'approvisionne par priorité auprès de la République française en ces matières et produits. Elle facilite leur stockage pour les besoins de la défense commune et, lorsque les intérêts de cette défense l'exigent, elle prend les mesures nécessaires pour limiter ou interdire leur exportation à destination d'autres pays.

Article 5

Chacune des Parties contractantes notifiera à l'autre l'accomplissement des procédures requises par sa Constitution pour la mise en vigueur du présent accord. Celui-ci prendra effet à la date de la dernière notification.

FAIT à Tananarive, le 27 juin 1960.

Pour le Gouvernement
de la République française :
J. FOYER

Pour le Gouvernement
de la République malgache :
[Signed — Signé]¹

¹ Signed by P. Tsiranana — Signé par P. Tsiranana.

Article 3

The French Republic and the Malagasy Republic shall hold regular consultations, particularly at the Conference of Heads of State and Government and in the Franco-Malagasy Defence Committee, concerning the policy to be adopted by them with respect to raw materials and strategic materials, particularly in the light of general joint defence requirements, resource development in the States of the Community and the world market situation.

The Malagasy Republic shall keep the French Republic informed concerning general and specific measures which it intends to take with regard to research into, exploitation of and foreign trade in raw materials and strategic materials.

The French Republic shall transmit to the Malagasy Republic any relevant information available to it concerning the matters referred to in the preceding paragraph. The Malagasy Republic shall inform it of the decisions taken.

Article 4

The Malagasy Republic shall sell raw materials and strategic materials to the French Republic on a priority basis, after fulfilling its domestic requirements, and shall procure the said materials from the French Republic on a priority basis. It shall facilitate the stockpiling of such materials for the requirements of joint defence and, where the interests of joint defence so require, shall take the necessary measures to limit or prohibit their export to other countries.

Article 5

The Contracting Parties shall notify each other of the completion of the procedures prescribed by their Constitutions for the entry into force of this Agreement. This Agreement shall take effect on the date of the second such notification.

DONE at Tananarive on 27 June 1960.

For the Government
of the French Republic :
J. FOYER

For the Government
of the Malagasy Republic :
[P. TSIRANANA]

No. 11720

**FRANCE
and
MADAGASCAR**

Convention on establishment. Signed at Tananarive on 27 June 1960

Authentic text : French.

Registered by France on 19 April 1972.

**FRANCE
et
MADAGASCAR**

Convention d'établissement. Signée à Tananarive le 27 juin 1960

Texte authentique : français.

Enregistrée par la France le 19 avril 1972.

CONVENTION D'ÉTABLISSEMENT¹ ENTRE LA RÉPUBLIQUE FRANÇAISE ET LA RÉPUBLIQUE MALGACHE

Le Gouvernement de la République française et le Gouvernement de la République malgache,

Désireux d'assurer à leurs nationaux respectifs, sur le territoire de l'autre Etat, outre les droits fondamentaux garantis par l'Accord multilatéral en date du 27 juin 1960, le bénéfice d'un statut inspiré de l'esprit qui anime leurs relations mutuelles, conforme à l'amitié qui unit les deux pays et de nature à développer les rapports entre les deux peuples,

Sont convenus des dispositions qui suivent :

Article premier

Sans préjudice des conventions intervenues ou à intervenir entre les Parties contractantes, les nationaux de chacune de ces Parties pourront accéder aux emplois publics de l'autre Etat, dans les conditions déterminées par la législation de cet Etat.

Article 2

En ce qui concerne l'ouverture d'un fonds de commerce, la création d'une exploitation, d'un établissement à caractère industriel, commercial, agricole ou artisanal, l'exercice des activités correspondantes et l'exercice des activités professionnelles salariées, les nationaux de l'une des Parties contractantes sont assimilés aux nationaux de l'autre partie contractante.

Article 3

Tout national de l'une des Parties contractantes bénéficie, sur le territoire de l'autre Partie, du traitement des nationaux de cette Partie pour tout ce qui concerne l'accès aux professions libérales et leur exercice.

Toutefois, à titre exceptionnel et temporaire, l'accès sur le territoire d'une Partie contractante à certaines professions libérales pourra être réservé en priorité aux nationaux de cet Etat, en vue de permettre leur promotion sociale.

¹ Entrée en vigueur le 18 juillet 1960, date de la dernière des communications par lesquelles chacune des Parties contractantes a notifié à l'autre l'accomplissement des procédures requises par sa Constitution, conformément à l'article 15.

[TRANSLATION — TRADUCTION]

CONVENTION ON ESTABLISHMENT¹ BETWEEN THE
FRENCH REPUBLIC AND THE MALAGASY REPUBLIC

The Government of the French Republic and the Government of the Malagasy Republic,

Desiring to ensure that their respective nationals enjoy in the territory of the other State, in addition to the fundamental rights guaranteed by the Multilateral Agreement of 27 June 1960, a status in keeping with the spirit governing their mutual relations, consistent with the friendship uniting the two countries and of such a nature as to promote relations between the two peoples,

Have agreed on the following provisions :

Article 1

Without prejudice to any conventions heretofore or hereafter concluded between the Contracting Parties, nationals of either Party shall have access to public employment in the other State under the conditions laid down by the law State.

Article 2

For the purpose of establishing a business, an enterprise or an industrial, commercial, agricultural or handicraft establishment, engaging in the relevant activities and exercising salaried employment, nationals of either Contracting Party shall be placed on the same footing as nationals of the other Contracting Party.

Article 3

Nationals of either Contracting Party shall be accorded, in the territory of the other Party, the same treatment as is accorded to nationals of that Party in all matters relating to access to and the practice of the professions.

Nevertheless, as an exceptional and temporary measure, access to certain professions in the territory of either Contracting Party may be reserved primarily for nationals of that State in order to permit their social advancement.

¹ Came into force on 18 July 1960, the date of the last of the communications by which each Contracting Party notified the other of the completion of the procedures required under its Constitution, in accordance with article 15.

Article 4

Tout national de l'une des Parties contractantes a la faculté d'obtenir, sur le territoire de l'autre Partie, des concessions, autorisations et permissions administratives, ainsi que de conclure des marchés publics dans les mêmes conditions que les nationaux de cette Partie.

Article 5

Les nationaux d'une des Parties contractantes seront, sur le territoire de l'autre Partie, représentés dans les mêmes conditions que les nationaux de celle-ci aux assemblées consulaires et aux organismes assurant la représentation des intérêts économiques.

Article 6

Les nationaux de chacune des Parties contractantes bénéficieront, sur le territoire de l'autre Partie, de la législation du travail, des lois sociales et de sécurité sociale dans les mêmes conditions que les nationaux de cette Partie.

Un accord technique précisera les conditions d'application de la disposition qui précède en ce qui concerne les prestations de sécurité sociale.

Les Parties contractantes s'engagent à ne faire aucune discrimination entre leurs nationaux respectifs en ce qui concerne le bénéfice des services et établissements sociaux et sanitaires.

Article 7

Tout national de l'une des Parties contractantes jouit, sur le territoire de l'autre Partie contractante, des mêmes droits civils que les nationaux de ladite Partie. Il les exerce selon la loi applicable d'après les règles de conflits de loi.

En particulier, le statut personnel des Français sur le territoire de la République malgache est régi par la loi française et le statut personnel des Malgaches sur le territoire de la République française est régi par la loi malgache.

Article 8

Tout national de l'une des Parties contractantes résidant sur le territoire de l'autre Partie contractante peut participer aux activités syndicales et faire partie des organismes de défense professionnelle dans les mêmes conditions que les nationaux de cette Partie.

La durée de la résidence exigée est déterminée par chaque Etat.

Article 4

Nationals of either Contracting Party shall be entitled, in the territory of the other Party, to obtain administrative concessions, authorizations and permits and to conclude public contracts under the same conditions as nationals of that Party.

Article 5

Nationals of either Contracting Party shall be represented in the territory of the other Party under the same conditions as nationals of that Party in commercial courts and in bodies representing economic interests.

Article 6

Nationals of either Contracting Party shall be covered, in the territory of the other Party, by labour legislation, social legislation and social security under the same conditions as nationals of that Party.

A technical agreement shall define the condition governing the application of the above provision as regards social security benefits.

The Contracting Parties undertake not to discriminate between their respective nationals with regard to access to social and health services and centres.

Article 7

Nationals of either Contracting Party shall enjoy, in the territory of the other Contracting Party, the same civil rights as nationals of that Party. They shall exercise those rights under the applicable law as determined by the rules governing conflicts of law.

In particular, the personal status of French nationals in the territory of the Malagasy Republic shall be governed by French law, and the personal status of Malagasy nationals in the territory of the French Republic shall be governed by Malagasy law.

Article 8

Nationals of either Contracting Party residing in the territory of the other Contracting Party may take part in trade union activities and join trade and professional associations under the same conditions as nationals of that Party.

The length of the residence requirement shall be determined by each State.

Article 9

Les nationaux de l'une des Parties contractantes ne peuvent être assujettis sur le territoire de l'autre Partie contractante à des droits, taxes ou contributions, quelle qu'en soit la dénomination, autres ou plus élevés que ceux perçus sur les nationaux de cette Partie.

Les Parties contractantes conviendront, en tant que de besoin, des mesures permettant de réprimer l'évasion fiscale et d'éviter les doubles impositions.

Article 10

Si le gouvernement de l'une des Parties contractantes se propose de prendre une mesure d'expulsion contre un national de l'autre Partie contractante dont l'activité constitue une menace pour l'ordre public ou le crédit public, il en fait part au gouvernement de l'autre Partie. Faute par celui-ci d'avoir présenté des observations dans un délai de vingt jours à dater de la réception de la communication, ou s'il est passé outre à ces observations, l'expulsion peut être prononcée. Elle a lieu en vertu d'une décision individuelle et motivée du Chef du Gouvernement. Un délai suffisant est accordé à l'intéressé pour lui permettre de pourvoir aux mesures nécessitées par son départ.

Toutefois, en cas d'urgence absolue reconnue par décision motivée, une mesure d'expulsion assortie d'effet immédiat peut être prise. Cette mesure est immédiatement notifiée au gouvernement de l'Etat dont relève la personne expulsée.

L'Etat qui procède à l'expulsion doit assurer par tous les moyens appropriés la sauvegarde des biens et des intérêts de la personne expulsée.

Article 11

Chacune des Parties contractantes s'engage à respecter les droits acquis sur son territoire par les personnes physiques et morales ressortissant de l'autre Partie.

Les Français établis sur le territoire de la République malgache et les Malgaches établis sur le territoire de la République française, à la date d'entrée en vigueur de la présente convention, peuvent continuer à exercer librement leur profession dans les mêmes conditions que les nationaux de l'Etat de résidence.

De même, les sociétés ayant leur siège social sur le territoire de la République malgache au 1^{er} janvier 1960 dont la majorité du capital appartient à des Français et dont plus de la moitié des administrateurs ou gérants sont de nationalité française pourront, sur déclaration faite au registre du commerce, conserver leur statut actuel en ce qui concerne les règles régissant leur constitution, leur fonctionnement, leur liquidation et, d'une manière générale, les rapports entre associés ou actionnaires.

Article 9

Nationals of either Contracting Party shall not be liable, in the territory of the other Contracting Party, to duties, taxes or contributions of any description whatsoever which are other or higher than those levied on nationals of that Party.

The Contracting Parties shall agree, as necessary, on measures to curb tax evasion and avoid double taxation.

Article 10

In the event that the Government of either Contracting Party should propose to expel a national of the other Contracting Party whose activities constitute a threat to law and order or to the reputation of the State, it shall notify the Government of the other Party of its intention. If the latter does not submit any comments within a period of 20 days from the receipt of the notification or if such comments are not entertained, the expulsion may be ordered. The order shall be issued on an individual basis by the head of Government, and the reasons for the action shall be given. The person concerned shall be granted sufficient time to make the arrangements necessitated by his departure.

However, in absolute emergencies recognized as such by a decision accompanied by a statement of reasons an expulsion order having immediate effect may be issued. The Government of the State of which the expelled person is a national shall be notified immediately of the expulsion.

The State carrying out the expulsion shall take all appropriate action to safeguard the property and interests of the expelled person.

Article 11

Each Contracting Party undertakes to respect rights acquired in its territory by individuals and bodies corporate which are nationals of the other Party.

French nationals established in the territory of the Malagasy Republic and Malagasy nationals established in the territory of the French Republic on the date of the entry into force of this Convention may continue to exercise their occupations freely under the same conditions as nationals of the State in which they are resident.

Similarly, companies whose head office was in the territory of the Malagasy Republic on 1 January 1960, the majority of whose capital belongs to French nationals and more than half of whose directors or managers are French nationals may, by submitting a declaration to the trade registrar, retain their current status in respect of the rules governing their incorporation, their operation, their liquidation and, generally, the relationship between partners or shareholders.

Article 12

Les sociétés civiles et commerciales constituées conformément à la législation d'une partie contractante et ayant leur siège social sur son territoire sont assimilées aux nationaux de cette partie contractante quant à la jouissance sur le territoire de l'autre Partie contractante de tous les droits énoncés au présent accord et dont une personne morale peut être titulaire.

Le droit d'établissement des sociétés de transports maritimes et aériens fera l'objet d'accords spéciaux.

Article 13

La personnalité morale des associations à but non lucratif légalement constituées sur le territoire de l'une des Parties contractantes est reconnue de plein droit par l'autre Partie contractante. Ces associations bénéficient notamment sur le territoire de cette dernière des dispositions des alinéas 1 et 2 de l'article 4 de l'Accord multilatéral sur les droits fondamentaux des nationaux des Etats de la Communauté, ainsi que de celles de l'alinéa 1 de l'article 9 de la présente convention.

Article 14

Chacune des Parties contractantes réserve aux nationaux de l'autre le statut particulier défini par la présente convention à raison du caractère spécifique des relations entre les deux Etats. Le bénéfice de ces dispositions particulières ne peut pas être automatiquement étendu aux ressortissants d'un Etat tiers.

Si l'une des Parties contractantes vient à accorder aux ressortissants d'un Etat tiers un statut plus favorable que celui défini par la présente convention, l'autre Partie sera fondée à en revendiquer le bénéfice pour ses nationaux.

Article 15

Chacune des Parties contractantes notifiera à l'autre l'accomplissement des procédures requises par sa Constitution pour la mise en vigueur de la présente convention, qui prendra effet à la date de la dernière notification.

FAIT à Tananarive, le 27 juin 1960.

Pour le Gouvernement
de la République française :
J. FOYER

Pour le Gouvernement
de la République malgache :
[Signed — Signé]¹

¹ Signed by P. Tsiranana — Signé par P. Tsiranana.

Article 12

Commercial and non-commercial companies constituted under the law of either Contracting Party and having their head office in its territory shall be placed on an equal footing with nationals of that Contracting Party in respect of the enjoyment, in the territory of the other Contracting Party, of all rights specified in this Convention to which a body corporate may be entitled.

The right to establish shipping companies and airlines shall be dealt with in special agreements.

Article 13

Non-profit associations legally constituted in the territory of either Contracting Party shall be automatically recognized as bodies corporate by the other Contracting Party. Such associations shall be covered in the territory of the latter Party by the provisions of article 4, paragraphs 1 and 2, of the Multilateral Agreement on the Fundamental Rights of Nationals of States of the Community and by the provisions of article 9, paragraph 1, of this Convention.

Article 14

Each Contracting Party guarantees nationals of the other Party the special status defined in this Convention because of the specific nature of the relations existing between the two States. These special provisions may not be extended automatically to nationals of a third State.

In the event that either Contracting Party grants to nationals of a third State a status more favourable than that defined in this Convention, the other Party shall be justified in claiming the same status for its nationals.

Article 15

Each Contracting Party shall notify the other of the completion of the procedures required under its Constitution in order to give effect to this Convention, which shall enter into force on the date of the second such notification.

DONE at Tananarive, on 27 June 1960.

For the Government
of the French Republic :
J. FOYER

For the Government
of the Malagasy Republic :
[P. TSIRANANA]

No. 11721

FRANCE
and
GABON

**Special Agreement transferring the powers of the Community to
the Gabonese Republic. Signed at Paris on 15 July 1960**

Authentic text : French.

Registered by France on 19 April 1972.

FRANCE
et
GABON

**Accord particulier portant transfert à la République gabonaise des
compétences de la Communauté. Signé à Paris le 15 juillet
1960**

Texte authentique : français.

Enregistré par la France le 19 avril 1972.

ACCORD PARTICULIER¹ PORTANT TRANSFERT À LA
RÉPUBLIQUE GABONAISE DES COMPÉTENCES DE LA
COMMUNAUTÉ

Le Gouvernement de la République française, d'une part,
Le Gouvernement de la République gabonaise, d'autre part,
Sont convenus de ce qui suit :

Article premier

La République gabonaise accède, en plein accord et amitié avec la République française, à la souveraineté internationale et à l'indépendance par le transfert des compétences de la Communauté.

Article 2

Toutes les compétences instituées par l'article 78 de la Constitution du 4 octobre 1958 sont, pour ce qui la concerne, transférées à la République gabonaise, dès l'accomplissement par les Parties contractantes de la procédure prévue à l'article 87 de ladite Constitution.

FAIT à Paris, le 15 juillet 1960.

Pour le Gouvernement
de la République française :

[Signé]

MICHEL DEBRÉ

Pour le Gouvernement
de la République gabonaise :

[Signé]

LÉON MBA

¹ Entré en vigueur le 16 août 1960, date de l'échange des notifications (effectué à Libreville) confirmant l'accomplissement des procédures prévues par l'article 2.

[TRANSLATION — TRADUCTION]

SPECIAL AGREEMENT¹ TRANSFERRING THE POWERS OF
THE COMMUNITY TO THE GABONESE REPUBLIC

The Government of the French Republic and
The Government of the Gabonese Republic
Have agreed as follows :

Article 1

The Gabonese Republic, in full agreement and friendship with the French Republic, shall accede to international sovereignty and independence through the transfer of the powers of the Community.

Article 2

All the powers established by article 78 of the Constitution of 4 October 1958 shall be transferred to the Gabonese Republic, in so far as they concern it, as soon as the Contracting Parties have completed the procedure set out in article 87 of the said Constitution.

DONE in Paris, on 15 July 1960.

For the Government
of the French Republic :

[Signed]

MICHEL DEBRÉ

For the Government
of the Gabonese Republic :

[Signed]

LÉON MBA

¹ Came into force on 16 August 1960, the date of the exchange of the notifications (effected at Libreville) confirming the fulfilment of the procedures provided for by article 2.

No. 11722

**FRANCE
and
GABON**

**Agreement on the participation of the Gabonese Republic in the
Community. Signed at Paris on 15 July 1960**

Authentic text : French.

Registered by France on 19 April 1972.

**FRANCE
et
GABON**

**Accord sur la participation de la République gabouaise à la Com-
munauté. Signé à Paris le 15 juillet 1960**

Texte authentique : français.

Enregistré par la France le 19 avril 1972.

ACCORD¹ SUR LA PARTICIPATION DE LA RÉPUBLIQUE
GABONAISE À LA COMMUNAUTÉ

Le Gouvernement de la République française, d'une part,
Le Gouvernement de la République gabonaise, d'autre part,
Sont convenus de ce qui suit :

Article premier

La République gabonaise confirme son appartenance à la Communauté à laquelle elle participe dans les conditions définies par des accords de coopération².

Article 2

Chacune des Parties contractantes notifiera à l'autre l'accomplissement des procédures requises pour la mise en vigueur du présent accord, qui prendra effet à la date de la dernière notification.

FAIT à Paris le 15 juillet 1960.

Pour le Gouvernement
de la République française :

[Signé]

MICHEL DEBRÉ

Pour le Gouvernement
de la République gabonaise :

[Signé]

LÉON MBA

¹ Entré en vigueur le 16 août 1960, date de la dernière des notifications par lesquelles chacune des Parties contractantes a notifié à l'autre l'accomplissement des procédures requises, conformément à l'article 2.

² Voir p. 373, 381, 387, 393, 399 et 407 du présent volume, et vol. 821, p. 3, 11, 17, 41, 49, 55, 63 et 69.

[TRANSLATION — TRADUCTION]

AGREEMENT¹ ON THE PARTICIPATION OF THE GABONESE REPUBLIC IN THE COMMUNITY

The Government of the French Republic and
The Government of the Gabonese Republic
Have agreed as follows :

Article 1

The Gabonese Republic hereby confirms its membership in the Community, in which it shall participate under the conditions laid down in co-operation agreements.²

Article 2

Each Contracting Party shall notify the other of the completion of the procedures required for the entry into force of this Agreement, which shall take effect on the date of the last notification.

DONE in Paris, on 15 July 1960.

For the Government
of the French Republic :

[*Signed*]

MICHEL DEBRÉ

For the Government
of the Gabonese Republic :

[*Signed*]

LÉON MBA

¹ Came into force on 16 August 1960, the date of the last of the notifications by which each Contracting Party notified the other of the completion of the procedures required, in accordance with article 2.

² See pp. 373, 381, 387, 393, 399, and 407 of this volume, and vol. 821, pp. 3, II, 17, 41, 49, 55, 63 and 69.

No. 11723

FRANCE
and
GABON

Agreement concerning transitional provisions applicable until the entry into force of the agreements on co-operation. Signed at Paris on 15 July 1960

Authentic text : French.

Registered by France on 19 April 1972.

FRANCE
et
GABON

Accord relatif aux dispositions transitoires applicables jusqu'à l'entrée en vigueur des accords de coopération. Signé à Paris le 15 juillet 1960

Texte authentique : français.

Enregistré par la France le 19 avril 1972.

ACCORD¹ RELATIF AUX DISPOSITIONS TRANSITOIRES
APPLICABLES JUSQU'À L'ENTRÉE EN VIGUEUR DES
ACCORDS DE COOPÉRATION ENTRE LA RÉPUBLIQUE
FRANÇAISE ET LA RÉPUBLIQUE GABONAISE

Le Gouvernement de la République française, d'une part,
Le Gouvernement de la République gabonaise, d'autre part,
Sont convenus de ce qui suit :

Article premier

Jusqu'à l'entrée en vigueur des accords de coopération², les dispositions prévues aux articles ci-après seront applicables.

Article 2

La République française continue d'assurer la protection diplomatique des ressortissants gabonais à l'étranger.

Article 3

Les forces armées françaises continuent d'assurer les missions qui leur sont actuellement assignées selon les règles et procédures applicables à la date de la signature du présent Accord.

Le Comité de défense franco-gabonais, prévu à l'Accord de coopération en matière de défense³, sera constitué sans délai pour préparer la mise sur pied des forces armées gabonaises.

Article 4

Les régimes actuels des échanges et de l'émission monétaire, les modalités de coopération au sein de la Zone Franc, le statut du domaine, l'organisation générale des transports extérieurs et communs et des télécommunications continueront d'être appliqués.

¹ Entré en vigueur le 16 août 1960, en même temps que l'Accord particulier du 15 juillet 1960 portant transfert des compétences de la Communauté à la République gabonaise (voir p. 373 du présent volume), conformément à l'article 5.

² Voir p. 373, 377, 387, 393, 399 et 407 du présent volume, et vol. 821, p. 3, 11, 17, 41, 49, 55, 63 et 69.

³ Nations Unies, *Recueil des Traités*, vol. 821, p. 17.

[TRANSLATION — TRADUCTION]

AGREEMENT¹ CONCERNING TRANSITIONAL PROVISIONS
APPLICABLE UNTIL THE ENTRY INTO FORCE OF THE
AGREEMENTS ON CO-OPERATION BETWEEN THE
FRENCH REPUBLIC AND THE GABONESE REPUBLIC

The Government of the French Republic, on the one hand,
The Government of the Gabonese Republic, on the other,
Have agreed as follows :

Article 1

Until the entry into force of the Agreements on Co-operation,² the provisions laid down in the following articles shall be applicable.

Article 2

The French Republic shall continue to provide diplomatic protection for Gabonese nationals abroad.

Article 3

The French armed forces shall continue to carry out the missions currently assigned to them in accordance with the rules and procedures applicable on the date on which this Agreement is signed.

The Franco-Gabonese Defence Committee, for which provision is made in the Agreement on co-operation in defence matters,³ shall be constituted forthwith in order to make arrangements for the establishment of the Gabonese armed forces.

Article 4

The existing systems governing trade and currency issue, the methods of co-operation within the franc zone, the status of public land and the general organization of external and common transport and of telecommunications shall continue to apply.

¹ Came into force on 16 August 1960, i.e. at the same time as the Special Agreement of 15 July 1960 transferring the powers of the Community to the Gabonese Republic (see p. 373 of this volume), in accordance with article 5.

² See pp. 373, 377, 387, 393, 399 and 407 of this volume, and vol. 821, pp. 3, 11, 17, 41, 49, 55, 63 and 69.

³ United Nations, *Treaty Series*, vol. 821, p. 17.

Article 5

Le présent Accord entrera en vigueur simultanément avec l'Accord en date de ce jour¹ portant transfert des compétences de la Communauté à la République gabonaise.

FAIT à Paris, le 15 juillet 1960.

Pour le Gouvernement
de la République française :

[Signé]

MICHEL DEBRÉ

Pour le Gouvernement
de la République gabonaise :

[Signé]

LÉON MBA

¹ Voir p. 373 du présent volume.

Article 5

This Agreement shall enter into force at the same time as the Agreement of today's date¹ transferring the powers of the Community to the Gabonese Republic.

DONE at Paris on 15 July 1960.

For the Government
of the French Republic :

[*Signed*]

MICHEL DEBRÉ

For the Government
of the Gabonese Republic :

[*Signed*]

LÉON MBA

¹ See p. 373 of this volume.

No. 11724

**FRANCE
and
GABON**

**Agreement concerning transitional legal arrangements. Signed at
Paris on 15 July 1960**

Authentic text : French.

Registered by France on 19 April 1972.

**FRANCE
et
GABON**

**Accord concernant les dispositions transitoires en matière de
justice. Signé à Paris le 15 juillet 1960**

Texte authentique : français.

Enregistré par la France le 19 avril 1972.

ACCORD¹ CONCERNANT LES DISPOSITIONS TRANSI-
TOIRES EN MATIÈRE DE JUSTICE ENTRE LA RÉPU-
BLIQUE FRANÇAISE ET LA RÉPUBLIQUE GABONAISE

Le Gouvernement de la République française, d'une part,
Le Gouvernement de la République gabonaise, d'autre part,
Sont convenus de ce qui suit :

Article premier

Jusqu'à l'installation des juridictions suprêmes de la République gabonaise, les recours en cassation formés contre les décisions rendues par les juridictions gabonaises de l'ordre administratif et de l'ordre judiciaire seront portés devant la Section de la Communauté du Conseil d'Etat et devant la Chambre de la Communauté de la Cour de cassation.

En cas de cassation, l'affaire sera renvoyée devant une juridiction de la République gabonaise. Si la juridiction de renvoi est celle dont la décision est annulée, elle devra être autrement composée. La juridiction de renvoi sera tenue de se conformer sur le point de droit jugé à la décision de cassation.

Article 2

Les décisions rendues par les juridictions siégeant sur le territoire de la République française ou sur le territoire de la République gabonaise continueront, jusqu'à la fin de la période transitoire prévue à l'article premier, à être exécutées sur le territoire de l'autre Etat selon la procédure appliquée lors de l'entrée en vigueur de l'Accord portant transfert des compétences de la Communauté².

Article 3

A la fin de la période transitoire prévue à l'article premier, la Section de la Communauté du Conseil d'Etat et la Chambre de la Communauté de la Cour de cassation resteront saisies des affaires qui avaient fait l'objet d'un recours antérieurement à cette date. En cas de cassation, l'affaire sera renvoyée et jugée sur renvoi ainsi qu'il est dit à l'alinéa 2 de l'article premier.

¹ Entré en vigueur le 16 août 1960, en même temps que l'Accord particulier du 15 juillet 1960, portant transfert des compétences de la Communauté à la République gabonaise (voir note 2 ci-dessous), conformément à l'article 4.

² Voir p. 373 du présent volume.

[TRANSLATION — TRADUCTION]

AGREEMENT¹ CONCERNING TRANSITIONAL LEGAL ARRANGEMENTS BETWEEN THE FRENCH REPUBLIC AND THE GABONESE REPUBLIC

The Government of the French Republic, on the one hand, and
The Government of the Gabonese Republic, on the other hand,
Have agreed as follows :

Article 1

Until the inauguration of supreme courts by the Gabonese Republic, appeals against decisions rendered by the administrative and judicial courts of Gabon shall be brought before the Community Committee of the Council of State and the Community Chamber of the Court of Cassation.

If the decision is quashed, the case shall be referred back to a court of the Gabonese Republic. If the court to which the case is referred back is the one whose decision was quashed, its composition shall be changed. The court to which the case is referred back shall be bound, on the point of law adjudicated, by the cassation decision.

Article 2

Decisions rendered by the courts in the territory of the French Republic or in the territory of the Gabonese Republic shall continue, until the end of the transition period provided for in article 1, to be executed in the territory of the other State in accordance with the procedure applied at the time of the entry into force of the Agreement transferring the powers of the Community.²

Article 3

At the end of the transition period provided for in article 1, the Community Committee of the Council of State and the Community Chamber of the Court of Cassation shall remain seized of cases which were the subject of appeal before that date. If the decision is quashed, the case shall be referred back for adjudication as provided for in article 1, second paragraph.

¹ Came into force on 16 August 1960, i.e. at the same time as the Special Agreement of 15 July 1960 transferring the powers of the Community to the Gabonese Republic (see p. 373 of this volume), in accordance with article 4.

² See p. 373 of this volume.

Article 4

Le présent Accord entrera en vigueur simultanément avec l'Accord en date de ce jour portant transfert des compétences de la Communauté à la République gabonaise.

FAIT à Paris, le 15 juillet 1960.

Pour le Gouvernement
de la République française :

[*Signé*]

MICHEL DEBRÉ

Pour le Gouvernement
de la République gabonaise :

[*Signé*]

LÉON MBA

Article 4

This Agreement shall enter into force at the same time as the Agreement of today's date transferring the powers of the Community to the Gabonese Republic.

DONE at Paris on 15 July 1960.

For the Government
of the French Republic :

[*Signed*]

MICHEL DEBRÉ

For the Government
of the Gabonese Republic :

[*Signed*]

LÉON MBA

No. 11725

FRANCE
and
GABON

**Special Agreement on the conditions for the participation of the
Gahonese Republic in the Commnity. Signed at Lihreville on
17 Angnst 1960**

Authentic text : French.

Registered by France on 19 April 1972.

FRANCE
et
GABON

**Accord particulier sur les conditions de participation de la Répu-
hlique gahonaise à la Communauté. Signé à Lihreville le 17
août 1960**

Texte authentique : français.

Enregistré par la France le 19 avril 1972.

ACCORD PARTICULIER¹ SUR LES CONDITIONS DE PARTICIPATION DE LA RÉPUBLIQUE GABONAISE À LA COMMUNAUTÉ

Le Gouvernement de la République française, d'une part,
Le Gouvernement de la République Gabonaise, d'autre part,
Considérant que par l'effet de l'Accord de transfert en date du 15 juillet 1960², entré en vigueur le 16 août 1960, le République gabonaise a accédé à l'indépendance et que la République française l'a reconnue en tant qu'Etat indépendant et souverain,

Considérant que la République gabonaise manifeste la volonté de coopérer avec la République française au sein de la Communauté,

Sont convenus de ce qui suit :

Article premier

La République gabonaise confirme son appartenance à la Communauté dans les conditions définies au présent Accord et aux accords de coopération franco-gabonais en date de ce jour³.

Article 2

La République gabonaise reconnaît que le Président de la République française est de droit Président de la Communauté.

Article 3

La République française et la République gabonaise participent à une Conférence périodique des Chefs d'Etat et de Gouvernement, réunie sous la présidence du Président de la Communauté, pour se concerter sur les problèmes essentiels intéressant celle-ci.

Elles participent aussi à des Comités de ministres ou d'experts auxquels sont représentés éventuellement les autres Etats.

¹ Entré en vigueur le 14 février 1961, date de la dernière des notifications par lesquelles chacune des Parties contractantes a notifié à l'autre l'accomplissement des procédures requises, conformément à l'article 5.

² Voir p. 373 du présent volume.

³ Voir p. 373, 377, 381, 387, 399 et 407 du présent volume, et vol. 821, p. 3, 11, 17, 41, 49, 55, 63 et 69.

[TRANSLATION — TRADUCTION]

SPECIAL AGREEMENT¹ ON THE CONDITIONS FOR THE PARTICIPATION OF THE GABONESE REPUBLIC IN THE COMMUNITY

The Government of the French Republic and
The Government of the Gabonese Republic,

Considering that, by virtue of the transfer agreement of 15 July 1960,² which entered into force on 16 August 1960, the Gabonese Republic has acceded to independence and that the French Republic has recognized it as an independent and sovereign State,

Considering that the Gabonese Republic has stated its intention to co-operate with the French Republic within the Community,

Have agreed as follows :

Article 1

The Gabonese Republic hereby confirms its membership in the Community under the conditions laid down in this Agreement and in the Franco-Gabonese co-operation agreements of today's date.³

Article 2

The Gabonese Republic shall recognize that the President of the French Republic is *de jure* the President of the Community.

Article 3

The French Republic and the Gabonese Republic shall participate in a periodic Conference of Heads of State and Government presided over by the President of the Community in order to work together on the main problems affecting the Community.

They shall also participate in committees of ministers or experts in which the other States may be represented.

¹ Came into force on 14 February 1961, the date of the last of the notifications by which each Contracting Party notified the other of the completion of the procedures required, in accordance with article 5.

² See p. 373 of this volume.

³ See pp. 373, 377, 381, 387, 399 and 407 of this volume, and vol. 821, pp. 3, 11, 17, 41, 49, 55, 63 and 69.

Article 4

La République gabonaise a la faculté d'envoyer une délégation à un Sénat interparlementaire consultatif composé de délégués des assemblées législatives des États de la Communauté.

Article 5

Chacune des Parties contractantes notifiera à l'autre l'accomplissement des procédures requises pour la mise en vigueur du présent Accord, qui prendra effet à la date de la dernière notification.

FAIT à Libreville, le 17 août 1960.

Pour le Gouvernement
de la République française :

J. FOYER

Pour le Gouvernement
de la République gabonaise :

[Signé]

LÉON MBA

Article 4

The Gabonese Republic shall have the right to send a delegation to an Interparliamentary Consultative Senate composed of delegates of the legislative assemblies of the States of the Community.

Article 5

Each Contracting Party shall notify the other of the completion of the procedures required for the entry into force of this Agreement, which shall take effect on the date of the last notification.

DONE at Libreville, on 17 August 1960.

For the Government
of the French Republic :

J. FOYER

For the Government
of the Gabonese Republic :

[Signed]
LÉON MBA

No. 11726

**FRANCE
and
GABON**

**Agreement on co-operation in the field of foreign policy. Signed at
Libreville on 17 August 1960**

Authentic text : French.

Registered by France on 19 April 1972.

**FRANCE
et
GABON**

**Accord de coopération en matière de politique étrangère. Signé à
Libreville le 17 août 1960**

Texte authentique : français.

Enregistré par la France le 19 avril 1972.

ACCORD¹ DE COOPÉRATION EN MATIÈRE DE POLITIQUE ÉTRANGÈRE ENTRE LA RÉPUBLIQUE FRANÇAISE ET LA RÉPUBLIQUE GABONAISE

Le Gouvernement de la République française, d'une part,
Le Gouvernement de la République gabonaise, d'autre part,
Considérant que par l'effet de l'accord de transfert en date du 15 juillet 1960², entré en vigueur le 16 août 1960, la République gabonaise a accédé à l'indépendance et que la République française l'a reconnue en tant qu'Etat indépendant et souverain,

Considérant que la République gabonaise manifeste la volonté de coopérer avec la République française au sein de la Communauté à laquelle elle participe dans les conditions prévues aux accords en date de ce jour³,

Désireux d'affirmer la permanence des liens d'amitié qui unissent les deux peuples et reconnaissant que leurs politiques étrangères s'inspirent, dans l'esprit de la Charte des Nations Unies, d'un même idéal et des mêmes principes,

Sont convenus de ce qui suit :

Article premier

Le Président de la République française, Président de la Communauté, accrédite auprès de la République gabonaise un Haut Représentant. Ce Haut Représentant a rang et prérogatives d'ambassadeur. Il est le doyen du corps diplomatique au Gabon.

La République gabonaise accrédite auprès de la République française un Haut Représentant. Ce Haut Représentant a rang et prérogatives d'ambassadeur. Il lui est réservé une place privilégiée parmi les envoyés diplomatiques à Paris.

Article 2

Des postes consulaires seront établis sur le territoire de chacun des deux Etats. Leurs sièges et leurs circonscriptions seront fixés par un échange de lettres.

¹ Entré en vigueur le 14 février 1961, date de la dernière des communications par lesquelles chacune des Parties contractantes a notifié à l'autre l'accomplissement des procédures requises, conformément à l'article 7.

² Voir p. 373 du présent volume.

³ Voir p. 373, 377, 381, 387, 393, et 407 du présent volume, et vol. 821, p. 3, 11, 17, 41, 49, 55, 63 et 69.

[TRANSLATION — TRADUCTION]

AGREEMENT¹ ON CO-OPERATION IN THE FIELD OF
FOREIGN POLICY BETWEEN THE FRENCH REPUBLIC
AND THE GABONESE REPUBLIC

The Government of the French Republic and

The Government of the Gabonese Republic,

Considering that through the Transfer Agreement of 15 July 1960,² which entered into force on 16 August 1960, the Gabonese Republic acceded to independence and the French Republic recognized it as an independent and sovereign State,

Considering that the Gabonese Republic has expressed its desire to co-operate with the French Republic within the Community in which it participates under the conditions laid down in the agreements of today's date,³

Desiring to confirm the permanence of the bonds of friendship uniting the two peoples, and recognizing that their foreign policies are, in the spirit of the Charter of the United Nations, inspired by the same ideals and the same principles,

Have agreed as follows :

Article 1

The President of the French Republic, who is also President of the Community, shall accredit a High Representative to the Gabonese Republic. This High Representative shall have the rank and prerogatives of Ambassador. He shall be the doyen of the diplomatic corps in Gabon.

The Gabonese Republic shall accredit a High Representative to the French Republic. This High Representative shall have the rank and prerogatives of Ambassador. He shall have a position of privilege among the diplomatic representatives accredited to Paris.

Article 2

Consular offices shall be established in the territory of both States. The sites and their jurisdiction shall be decided in an exchange of letters.

¹ Came into force on 14 February 1961, the date of the last of the communications by which the Contracting Parties notified each other of the completion of the procedures constitutionally required, in accordance with article 7.

² See p. 373 of this volume.

³ See pp. 373, 377, 381, 387, 393 and 407 of this volume, and vol. 821, pp. 3, 11, 17, 41, 49, 55, 63 and 69.

Article 3

La République française assure, à la demande de la République gabonaise, sa représentation auprès des Etats et des organisations internationales où la République gabonaise n'a pas de représentation propre.

Dans ce cas, les agents diplomatiques et consulaires et les délégués français agissent conformément aux directives du Gouvernement gabonais, transmises par l'intermédiaire du Gouvernement français.

Des fonctionnaires du Gouvernement gabonais peuvent être accueillis dans les postes diplomatiques ou consulaires français afin de suivre les affaires intéressant la République gabonaise.

Article 4

Le Gouvernement de la République française et le Gouvernement de la République gabonaise se tiennent mutuellement informés et se consultent au sujet des problèmes de politique étrangère. Afin de confronter leurs points de vue et de rechercher, avant toute décision importante, une harmonisation de leurs positions et de leur action, ils se concertent de manière régulière, notamment au sein de la Conférence des Chefs d'Etat et de Gouvernement ainsi que dans des réunions périodiques des Chefs d'Etat et de Gouvernement ou des Ministres des affaires étrangères.

Dans le même esprit, les délégués des parties contractantes se concertent avant toutes négociations ou conférences techniques internationales intéressant la République française et la République gabonaise.

Article 5

Le Gouvernement de la République française prête au Gouvernement de la République gabonaise son concours pour l'organisation et la formation technique des corps diplomatique et consulaire de la République gabonaise.

Article 6

Dès que la République gabonaise aura formulé sa demande d'admission à l'Organisation des Nations Unies et aux institutions spécialisées qui en dépendent, la République française appuiera sa candidature.

Article 3

The French Republic shall, at the request of the Gabonese Republic, ensure its representation in States and international organizations in which the Gabonese Republic does not maintain its own representation.

In this case, diplomatic and consular officials and French representatives shall act in accordance with instructions from the Gabonese Government, transmitted through the French Government.

Civil servants of the Gabonese Government may be granted access to French diplomatic or consular offices in order to pursue matters of interest to the Gabonese Republic.

Article 4

The Government of the French Republic and the Government of the Gabonese Republic shall keep each other informed and shall consult each other on problems concerning foreign policy. In order to discuss their different points of view and to try, before any major decision is taken, to harmonize their positions and action, they shall consult each other regularly, and in particular at the Conference of Heads of State and Government and at the periodic meetings of the Heads of State and Government or of Ministers of Foreign Affairs.

Likewise, the representatives of the Contracting Parties shall consult each other, before the initiation of any international technical negotiations or conferences of interest to the French Republic and the Gabonese Republic.

Article 5

The Government of the French Republic shall assist the Government of the Gabonese Republic in organizing and providing technical training for the diplomatic and consular corps of the Gabonese Republic.

Article 6

As soon as the Gabonese Republic has formulated its request for membership of the United Nations and the specialized agencies, the French Republic shall support its candidature.

Article 7

Chacune des Parties contractantes notifiera à l'autre l'accomplissement des procédures requises pour la mise en vigueur du présent accord, qui prendra effet à la date de la dernière des ces notifications.

FAIT à Libreville, le 17 août 1960.

Pour le Gouvernement
de la République française :

J. FOYER

Pour le Gouvernement
de la République gabonaise :

[Signé]
LÉON MBA

Article 7

The Contracting Parties shall notify each other of the completion of the procedures constitutionally required for the entry into force of this Agreement, which shall take effect on the date of the last such notification.

DONE at Libreville on 17 August 1960.

For the Government
of the French Republic :

J. FOYER

For the Government
of the Gabonese Republic :

[Signed]

LÉON MBA

No. 11727

**FRANCE
and
GABON**

Exchange of letters constituting an agreement relating to continuation of the activities of French public establishments in the territory of the Gabonese Republic (with annex). Libreville, 17 August 1960

Authentic text: French.

Registered by France on 19 April 1972.

**FRANCE
et
GABON**

Échange de lettres constituant un accord relatif à la poursuite des activités des établissements publics français sur le territoire de la République gabonaise (avec annexe). Libreville, 17 août 1960

Texte authentique : français.

Enregistré par la France le 19 avril 1972.

ÉCHANGE DE LETTRES CONSTITUANT UN ACCORD¹
ENTRE LA RÉPUBLIQUE FRANÇAISE ET LA RÉPUBLIQUE
GABONAISE RELATIF À LA POURSUITE
DES ACTIVITÉS DES ÉTABLISSEMENTS PUBLICS
FRANÇAIS SUR LE TERRITOIRE DE LA RÉPUBLIQUE
GABONAISE

I

Libreville, le 17 août 1960

*Le Premier Ministre de la République française
à Monsieur le Premier Ministre de la République gabonaise*

Monsieur le Premier Ministre,

Il est de l'intérêt de la République gabonaise et de la République française que certains établissements publics de la République française puissent poursuivre sur le territoire de la République gabonaise les diverses activités afférentes à leur mission, en particulier dans les domaines de la recherche et de l'aide et de la coopération.

J'ai en conséquence l'honneur de proposer que, jusqu'à intervention éventuelle de conventions spéciales les concernant, les établissements publics de la République française énumérés en annexe à la présente lettre continuent à exercer leurs activités sur le territoire de la République gabonaise selon les modalités actuellement en vigueur.

Je serais heureux que vous veuillez me confirmer votre accord à ce sujet.

Je vous prie, Monsieur le Premier Ministre, d'agréer l'expression de mes sentiments de très haute considération.

Pour le Premier Ministre :
Le secrétaire d'Etat aux relations
avec les Etats de la Communauté,
JEAN FOYER

ANNEXE

LISTE DES ÉTABLISSEMENTS PUBLICS DE LA RÉPUBLIQUE FRANÇAISE POURSUIVANT
LEURS ACTIVITÉS SUR LE TERRITOIRE DE LA RÉPUBLIQUE GABONAISE

- Institut géographique national,
- Bureau de recherches géologiques et minières,
- Caisse centrale de coopération économique,

¹ Entré en vigueur le 17 août 1960 par l'échange desdites lettres.

[TRANSLATION — TRADUCTION]

EXCHANGE OF LETTERS CONSTITUTING AN AGREEMENT¹ BETWEEN THE FRENCH REPUBLIC AND THE GABONESE REPUBLIC RELATING TO CONTINUATION OF THE ACTIVITIES OF FRENCH PUBLIC ESTABLISHMENTS IN THE TERRITORY OF THE GABONESE REPUBLIC

I

Libreville, 17 August 1960

*The Prime Minister of the French Republic
to the Prime Minister of the Gabonese Republic*

Sir,

It is to the interest of the Gabonese Republic and of the French Republic that certain public establishments of the French Republic should be permitted to continue in the territory of the Gabonese Republic the various activities within their competence, particularly those relating to research and to aid and co-operation.

I accordingly have the honour to propose that, until such time as special agreements relating to them may be concluded, the public establishments of the French Republic listed in the annex to this letter should continue to carry on their activities in the territory of the Gabonese Republic in accordance with the arrangements at present in force.

I should be pleased if you would confirm your agreement with the foregoing.

Accept, Sir, etc.

For the Prime Minister :

JEAN FOYER

State Secretary for Relations with the States of the Community

ANNEX

LIST OF PUBLIC ESTABLISHMENTS OF THE FRENCH REPUBLIC
CONTINUING THEIR ACTIVITIES IN THE TERRITORY OF THE GABONESE REPUBLIC

- National Geographical Institute,
- Geological and Mining Research Bureau,
- Central Fund for Economic Co-operation,

¹ Came into force on 17 August 1960 by the exchange of the said letters.

- Centres relevant de l'Office de la recherche scientifique et technique pour l'Outre-Mer et du Centre technique forestier tropical,
- Mission d'Afrique centrale du Commissariat à l'énergie atomique.

II

Libreville, le 17 août 1960

*Le Premier Ministre de la République gabonaise
à Monsieur le Premier Ministre de la République française*

Monsieur le Premier Ministre,

Vous avez bien voulu m'adresser en date de ce jour la lettre suivante :

[Voir lettre I]

J'ai l'honneur de vous confirmer mon accord à ce sujet.

Je vous prie, Monsieur le Premier Ministre, d'agréer l'expression de mes sentiments de très haute considération.

[Signé]

LÉON MBA

-
- Centres under the direction of the Office of Overseas Scientific and Technical Research and the Technical Centre for Tropical Forestry,
 - Central African Mission of the Atomic Energy Commission.

II

Libreville, 17 August 1960

*The Prime Minister of the Gabonese Republic
to the Prime Minister of the French Republic*

Sir,

You have addressed to me under today's date the following letter :

[See letter I]

I have the honour to confirm my agreement with the foregoing.

Accept, Sir, etc.

[Signed]

LÉON MBA

ANNEX A

*Ratifications, accessions, prorogations, etc.,
concerning treaties and international agreements
registered
with the Secretariat of the United Nations*

ANNEXE A

*Ratifications, adhésions, prorogations, etc.,
concernant des traités et accords internationaux
enregistrés
au Secrétariat de l'Organisation des Nations Unies*

ANNEX A

ANNEXE A

No. 2545. CONVENTION RELATING
TO THE STATUS OF REFUGEES.
SIGNED AT GENEVA ON 28 JULY
1951¹

N° 2545. CONVENTION RELATIVE
AU STATUT DES RÉFUGIÉS. SI-
GNÉE À GENÈVE LE 28 JUILLET
1951¹

WITHDRAWAL of a reservation² in respect of articles 15 to 17, paragraphs 1 and 3

RETRAIT d'une réserve² à l'égard des articles 15 à 17, paragraphes 1 et 3

Notification and declaration received on:

7 April 1972
BRAZIL

With the following declaration :

Notification et déclaration reçues le :

7 avril 1972
BRÉSIL

Avec la déclaration suivante :

[PORTUGUESE TEXT — TEXTE PORTUGAIS]

« Os refugiados gozarão do tratamento concedido aos estrangeiros em geral, excetuado o preferencial, concedido aos portugueses, em virtude do Tratado de Amizade e Consulta, de 1953, e do Artigo 199 da Emenda Constitucional nº 1, de 1969. »

[TRANSLATION]

Refugees will be granted the same treatment accorded to nationals of foreign countries in general, with the exception of the preferential treatment extended to nationals of Portugal through the Friendship and Consultation Treaty of 1953 and article 199 of the Brazilian Constitutional Amendment No. I, of 1969.

[TRADUCTION]

Les réfugiés jouiront du même traitement que celui accordé aux ressortissants de pays étrangers en général, à l'exception des ressortissants du Portugal qui bénéficieront du traitement préférentiel prévu par le Traité d'amitié et de consultation de 1953 et de l'article 199 de l'Amendement n° I de 1969 à la Constitution brésilienne.

¹ United Nations, *Treaty Series*, vol. 189, p. 137; for subsequent actions, see references in Cumulative Indexes Nos. 2 to 9, as well as annex A in volumes 655, 674, 691, 699, 720, 723, 724, 737, 751, 764, 771, 784, 790 and 808.

² *Ibid.*, vol. 380, p. 430.

¹ Nations Unies, *Recueil des Traités*, vol. 189, p. 137; pour les faits ultérieurs, voir les références données dans les Index cumulatifs nos 2 à 9, ainsi que l'annexe A des volumes 655, 674, 691, 699, 720, 723, 724, 737, 751, 764, 771, 784, 790 et 808.

² *Ibid.*, vol. 380, p. 431.

No. 3992. CONVENTION CONCERNING CUSTOMS FACILITIES FOR TOURING, DONE AT NEW YORK ON 4 JUNE 1954;¹ and

ADDITIONAL PROTOCOL TO THE ABOVE-MENTIONED CONVENTION, RELATING TO THE IMPORTATION OF TOURIST PUBLICITY DOCUMENTS AND MATERIAL, DONE AT NEW YORK ON 4 JUNE 1954²

N° 3992. CONVENTION SUR LES FACILITÉS DOUANIÈRES EN FAVEUR DU TOURISME, FAITE À NEW YORK LE 4 JUIN 1954¹; et

PROTOCOLE ADDITIONNEL À LA CONVENTION SUSMENTIONNÉE RELATIF À L'IMPORTATION DE DOCUMENTS ET DE MATÉRIEL DE PROPAGANDE TOURISTIQUE, FAIT À NEW YORK LE 4 JUIN 1954²

ACCESSION

Instrument deposited on :

19 April 1972

SENEGAL

ADHÉSION

Instrument déposé le :

19 avril 1972

SÉNÉGAL

¹ United Nations, *Treaty Series*, vol. 276, p. 191; for subsequent actions, see references in Cumulative Indexes Nos. 3 to 9, as well as annex A in volumes 683, 770 and 771.

² *Ibid.*, vol. 276, p. 191; for subsequent actions, see references in Cumulative Indexes Nos. 3 to 9, as well as annex A in volumes 683, 770 and 771.

¹ Nations Unies, *Recueil des Traités*, vol. 276, p. 191; pour les faits ultérieurs, voir les références données dans les Index cumulatifs n°s 3 à 9, ainsi que l'annexe A des volumes 683, 770 et 771.

² *Ibid.*, vol. 276, p. 191; pour les faits ultérieurs, voir les références données dans les Index cumulatifs n°s 3 à 9, ainsi que l'annexe A des volumes 683, 770 et 771.

No. 4214. CONVENTION ON THE INTERGOVERNMENTAL MARITIME CONSULTATIVE ORGANIZATION. DONE AT GENEVA ON 6 MARCH 1948¹

N° 4214. CONVENTION RELATIVE À LA CRÉATION D'UNE ORGANISATION MARITIME CONSULTATIVE INTERGOUVERNEMENTALE. FAITE À GENÈVE LE 6 MARS 1948¹

ACCEPTANCE

Instrument deposited on :

6 April 1972

CEYLON

With the following declaration :

ACCEPTATION

Instrument déposé le :

6 avril 1972

CEYLAN

Avec la déclaration suivante :

[SINHALESE TEXT — TEXTE CINGHALAIS]

හුදෙක් ස්වකීය ජාතික තැව් කටයුතු දියුණු කිරීමේ වකළ අභිලාෂයෙන් තැව් කටයුතු වලට යෙදවිය යුතු කා තැව් කම්පානිකයට සහය දීම පිණිස ලකාණ්ඩුව විසින් ගෙන ඇති හෝ ගනු ලබන කිසියම් වැඩ පිලිවෙලක් (උදාහරණයක් වශයෙන්, සාධාරණ හෝ අනුග්‍රහාත්මක පොලියකට ජාතික තැව් සමාගම්වලට ණය දීම හෝ රජයට අයත් තැනකොත් රජයේ පාලනයට අයත් තැව් බඩු ජාතික තැව්වලට පැවරීම හෝ වෙරළාසන්න වෙළඳාම ජාතික තැව්වලට සීමා කිරීම) සහ ලකාණ්ඩුව විසින් කරනු ලැබිය හැකි වෙනත් වැඩි කාරණා ද, රාජ්‍යන්තර මුහුදු කටයුතු පිළිබඳ උපදේශ සම්බන්ධයේ සම්මුතියේ 1 (බී) අර්ථ වගන්තියෙන් විස්තර කර ඇති පරිදි වන අභිලාෂයන් සමඟ එකඟ වන බව

¹ United Nations, *Treaty Series*, vol. 289, p. 3; for subsequent actions, see references in Cumulative Indexes Nos. 4 to 9, as well as annex A in volumes 658, 708, 717, 734, 784 and 814.

¹ Nations Unies, *Recueil des Traités* vol. 289, p. 3; pour les faits ultérieurs, voir les références données dans les Index cumulatifs n°s 4 à 9, ainsi que l'annexe A des volumes 658, 708, 717, 734, 784 et 814.

රාජ්‍යන්තර මුහුදු තට්ටු පිළිබඳ උපදේශ සම්පාදනයේ සම්මුතිය සංශෝධිත පරිදි පිළිගනිමින් ලංකාණ්ඩුව ප්‍රකාශ කරන්නේය. ඒ අනුව මෙම විෂයයට අදාළව සම්පාදනය විසින් පිළිගනු ලබන කිසියම් කිරීමේදී වෙනම ඒවා ලංකාණ්ඩුව විසින් නැවත පරීක්ෂා කර බැලීමට යටත් වෙයි. උත්ත සම්මුතිය ලංකාණ්ඩුව විසින් පිළිගනු යැයිමේ ප්‍රතිපලයක් වශයෙන් ලංකාවේ මේ විෂයය පිළිබඳව බල පවත්නා කිසි වෙනස් කිරීමක් හෝ සංශෝධනය කිරීමක් සිදුනොවී ඇති අතර, එසේ සිදු නොවන බවත් එම රජය තවදුරටත් ප්‍රකාශ කර සිටින්නේය.

[TRANSLATION¹ — TRADUCTION²]

In accepting the Convention on the Inter-Governmental Maritime Consultative Organization, as amended, the Government of Ceylon declares that any measures which it adopts or may have adopted for giving encouragement and assistance to its national shipping and shipping industries (such, for instance, as loan-financing of national shipping companies at reasonable or even concessional rates of interest, or the allocation of Government-owned or Government-controlled cargoes to national ships or the reservation of the coastal trade for national shipping) and such other matters as the Government of Ceylon may adopt, the sole object of which is to promote the development of its own national shipping, are consistent with the purposes of the

¹ Translation supplied by the Government of Ceylon.

² Traduction fournie par le Gouvernement ceylanais.

[TRADUCTION — TRANSLATION]

En acceptant la Convention relative à la création d'une organisation inter-gouvernementale consultative de la navigation maritime telle qu'elle a été modifiée, le Gouvernement ceylanais déclare que toute mesure qu'il pourrait adopter ou avoir adopté en vue d'encourager et d'aider sa marine marchande nationale et ses entreprises nationales de transports maritimes (telles que, par exemple, le financement par l'octroi de prêts de compagnies nationales de navigation maritime à des taux d'intérêts raisonnables ou même privilégiés, ou l'attribution aux navires ceylanais des cargaisons appartenant au Gouvernement ou contrôlées par lui, ou le fait de réserver le cabotage à la marine marchande nationale) ainsi que toutes autres dis-

Inter-Governmental Maritime Consultative Organization as defined in article 1(b) of the Convention. Accordingly, any recommendations relating to this subject that may be adopted by the Organization will be subject to re-examination by the Government of Ceylon. The Government of Ceylon further expressly states that its acceptance of the above-mentioned Convention neither has nor shall have the effect of altering or modifying in any way the law on the subject in force in Ceylon.

positions que le Gouvernement ceylanais pourrait prendre à seule fin de favoriser le développement de la marine marchande ceylanaise, sont compatibles avec les buts de l'Organisation intergouvernementale consultative de la navigation maritime, tels qu'ils sont définis à l'article 1, b, de la Convention. En conséquence, toutes recommandations que l'Organisation pourrait adopter en la matière seront sujettes à un nouvel examen de la part du Gouvernement ceylanais. Le Gouvernement ceylanais déclare expressément, en outre, que son acceptation de la Convention susmentionnée n'a pas et n'aura pas pour effet de modifier ou d'amender de quelque manière que ce soit la législation en vigueur à Ceylan.

No. 4789. AGREEMENT CONCERNING THE ADOPTION OF UNIFORM CONDITIONS OF APPROVAL AND RECIPROCAL RECOGNITION OF APPROVAL FOR MOTOR VEHICLE EQUIPMENT AND PARTS. DONE AT GENEVA ON 20 MARCH 1958¹

ENTRY INTO FORCE OF amendments to Regulation No. 16² annexed to the above-mentioned Agreement

The above-mentioned amendments were proposed by the Governments of Belgium, France and the Netherlands and circulated by the Secretary-General on 18 February 1972.

No other Government than those who proposed the amendments having accepted Regulation No. 16, the amendments in question came into force on 18 April 1972 in respect of Belgium, France and the Netherlands, i.e. at the end of a period of two months from the date on which they were circulated by the Secretary-General, in accordance with article 12 (1) of the above-mentioned Agreement of 20 March 1958.

Authentic texts of the amendments: English and French.

Registered ex officio on 18 April 1972.

Paragraph 1., read :

“ I. SCOPE

This regulation applies to safety belts, which are designed for installation in power-driven vehicles with three or more wheels by being firmly anchored to the structure and are intended for separate use, i.e. as individual equipment, by adults occupying seats facing forward.”

Paragraph 2.2.1., read :

“ 2.2.1. rigid parts (buckle, attachments, retractor, etc.); ”

Paragraph 2.2.2.

Delete the footnote *.

Paragraph 2.5., in fine, read :

“ . . . of the buckle or be a retractor, other than a non-locking retractor. ”

Paragraph 2.8., read :

“ 2.8. Device to accommodate part or the whole of the strap of a safety belt.

“ 2.8.1. *Non-locking retractor (type 1)*

A retractor from which the strap is extracted to its full length by a small external force and which provides no adjustment for assembly length.

¹ United Nations, *Treaty Series*, vol. 335, p. 211; for subsequent actions, see references in Cumulative Indexes Nos. 4 to 9, as well as annex A in volumes 652, 656, 659, 667, 669, 672, 673, 680, 683, 686, 696, 723, 730, 740, 752, 754, 756, 759, 764, 768, 771, 772, 774, 777, 778, 779, 787, 788, 797, 801, 802, 808, 811, 814, 815 and 818.

² *Ibid.*, vol. 756, p. 232.

N° 4789. ACCORD CONCERNANT L'ADOPTION DE CONDITIONS UNIFORMES D'HOMOLOGATION ET LA RECONNAISSANCE RÉCIPROQUE DE L'HOMOLOGATION DES ÉQUIPEMENTS ET PIÈCES DE VÉHICULES À MOTEUR. FAIT À GENÈVE LE 20 MARS 1958¹

ENTRÉE EN VIGUEUR d'amendements au Règlement n° 16² annexé à l'Accord susmentionné

Les amendements en question avaient été proposés par les Gouvernements belge, français et néerlandais et diffusés par le Secrétaire général le 18 février 1972.

Aucun autre Gouvernement que ceux qui ont proposé ces amendements n'ayant accepté le Règlement n° 16, les amendements dont il s'agit sont entrés en vigueur le 18 avril 1972 à l'égard de la Belgique, de la France et des Pays-Bas, soit à l'expiration d'une période de deux mois à compter de la date à laquelle ils avaient été diffusés par le Secrétaire général, conformément à l'article 12, paragraphe 1, de l'Accord du 20 mars 1968.

Textes authentiques des amendements : anglais et français.

Enregistré d'office le 18 avril 1972.

Paragraphe 1, lire :

« 1. DOMAINE D'APPLICATION

Le présent Règlement s'applique aux ceintures de sécurité destinées à être installées dans les véhicules à moteur à trois roues ou plus, en les ancrant solidement à la structure, et devant être utilisées séparément, c'est-à-dire comme dispositifs individuels, par les occupants adultes des sièges faisant face à l'avant. »

Paragraphe 2.2.1., lire :

« 2.2.1. les parties rigides (boucle, attaches, rétracteur, etc.) ; »

Paragraphe 2.2.2.

Supprimer l'appel de note * et la note correspondante au bas de la page.

Paragraphe 2.5., in fine, lire :

« . . . de la boucle ou être un rétracteur pourvu d'un système de verrouillage. »

Paragraphe 2.8., lire :

« 2.8. Rétracteur

Dispositif pour le logement en partie ou en totalité de la sangle d'une ceinture de sécurité.

« 2.8.1. Rétracteur sans verrouillage (type 1)

Rétracteur dont on déroule la sangle sur toute sa longueur par une faible traction extérieure et ne permettant aucun réglage de la longueur de l'ensemble.

¹ Nations Unies, *Recueil des Traités*, vol. 335, p. 211; pour les faits ultérieurs, voir les références données dans les Index cumulatifs n°s 4 à 9, ainsi que l'annexe A des volumes 652, 656, 659, 667, 669, 672, 673, 680, 683, 686, 696, 723, 730, 740, 752, 754, 756, 759, 764, 768, 771, 772, 774, 777, 778, 779, 787, 788, 797, 801, 802, 808, 811, 814, 815 et 818.

² *Ibid.*, vol. 756, p. 233.

- “ 2.8.2. *Manually unlocking retractor (type 2)*
A retractor requiring the manual operation of a device by the user to unlock the retractor in order to obtain the desired strap extraction and which locks automatically when the said operation ceases.
- “ 2.8.3. *Automatically locking retractor (type 3)*
A retractor allowing extraction of the strap to the desired length and which, when the buckle is fastened, automatically adjusts the strap to the wearer. Further extraction of the strap is prevented without voluntary intervention by the wearer.
- “ 2.8.4. *Emergency locking retractor (type 4)*
A retractor which during normal driving conditions does not restrict the freedom of movement by the wearer of the safety belt. Such a device has length adjusting components which automatically adjust the strap to the wearer and a locking mechanism actuated in an emergency by
- “ 2.8.4.1. acceleration of the vehicle in any direction or movement of the strap relative to the vehicle or other automatic means (single sensitivity) or
- “ 2.8.4.2. a combination of any of these factors (multiple sensitivity).”

Paragraph 2.9., read :

- “ 2.9. *Anchorage*
Parts of the vehicle structure or an intervening load bearing member, such as a seat, to which the safety belt attachments are secured. ”

Paragraph 3.2.3., read :

- “ 3.2.3. a ten-metre length of each type of strap used in the belt type; and ”

Add the following *new paragraph 3.2.4.* :

- “ 3.2.4. in the case of safety belts with retractors, an additional retractor unit. ”

Paragraph 5.4.1.1.

The footnote shall bear the number 1.¹ This footnote shall read :

“ ¹ ... Yugoslavia, 11 for the United Kingdom and 12 for Austria; subsequent ... ”

Paragraph 5.4.2.2., read :

- “ 5.4.2.2. The symbols referred to in paragraph 5.4.2.1. above shall be supplemented by the following additional markings :
- “ 5.4.2.2.1. the letter “ e ” in the case of a belt with an energy absorber,
- “ 5.4.2.2.2. the letter “ r ” in the case of a belt with a retractor, followed by the number of the type of retractor used, in accordance with paragraph

¹ As published in the United Nations *Treaty Series*, vol. 756, p. 236, this footnote is indicated by an asterisk.

- « 2.8.2. *Rétracteur à déverrouillage manuel* (type 2)
Rétracteur que l'utilisateur doit déverrouiller au moyen d'un dispositif à commande manuelle pour pouvoir dérouler la longueur de sangle voulue et se verrouillant automatiquement lorsque l'utilisateur cesse d'agir sur ce dispositif.
- « 2.8.3. *Rétracteur à verrouillage automatique* (type 3)
Rétracteur permettant de dérouler la longueur de sangle voulue et ajustant automatiquement la sangle à l'utilisateur lorsque la ceinture est bouclée. Le déroulement d'une longueur supplémentaire de sangle ne peut avoir lieu sans intervention volontaire de l'utilisateur.
- « 2.8.4. *Rétracteur à verrouillage d'urgence* (type 4)
Rétracteur qui, dans les conditions normales de conduite, ne limite pas la liberté de mouvement de l'utilisateur. Le rétracteur comporte un dispositif de réglage en longueur, qui ajuste automatiquement la sangle à la corpulence de l'utilisateur et un mécanisme de verrouillage actionné en cas d'accident par
- « 2.8.4.1. une accélération du véhicule dans une direction quelconque, ou un déplacement de la sangle par rapport au véhicule, ou tout autre moyen automatique (sensibilité unique), ou
- « 2.8.4.2. une combinaison de plusieurs de ces facteurs (sensibilité multiple). »

Paragraphe 2.9., lire :

« 2.9. *Ancrages*

Parties de la structure du véhicule ou d'un élément porteur, tel qu'un siège, auxquelles sont reliées les pièces de fixation de la ceinture. »

Paragraphe 3.2.3., lire :

- « 3.2.3. de dix mètres de chaque type de sangle utilisé dans le type de ceinture; et »

Ajouter le *nouveau paragraphe 3.2.4.* suivant :

- « 3.2.4. pour les ceintures pourvues de rétracteurs, d'un rétracteur supplémentaire. »

Paragraphe 5.4.1.1.

L'appel de note et la note correspondante en bas de page doivent porter le n° 1. Cette note doit se lire :

« ¹ . . . Yougoslavie, 11 pour le Royaume-Uni et 12 pour l'Autriche; les numéros . . . »

Paragraphe 5.4.2.2., lire :

- « 5.4.2.2. Les symboles visés au paragraphe 5.4.2.1. ci-dessus seront complétés par les marques ci-après :
- « 5.4.2.2.1. la lettre « e », lorsqu'il s'agit d'une ceinture équipée d'un dispositif d'absorption d'énergie;
- « 5.4.2.2.2. la lettre « r », lorsqu'il s'agit d'une ceinture de sécurité équipée d'un rétracteur, suivie du numéro du type de rétracteur utilisé, conformément

¹ Dans le texte publié dans le volume 756 du *Recueil des Traités* des Nations Unies, cette note est indiquée par un astérisque.

2.8. above, and the letter “ m ” if the retractor used is an emergency locking retractor with multiple sensitivity. ”

Paragraph 6.3., read :

“ 6.3. The straps of the belt shall not be liable to assume a dangerous configuration, more particularly if one of them should break. ”

Paragraph 7.2.2.

Replace the reference to paragraph 10.7.2. by a reference to paragraph 10.8.2.

Paragraph 7.2.4.

Replace the reference to paragraph 10.7. by a reference to paragraph 10.8.

Paragraph 7.3.1., read :

“ 7.3.1. In the case of safety belts without retractors and those with non-locking retractors, there shall be an adjusting device readily accessible to the wearer so that he can easily adjust the belt to suit his body size and the position of the vehicle seat. ”

Paragraph 7.3.3., read :

“ 7.3.3. All of the adjustment devices shall be tested for strength as prescribed in paragraph 10.5.1. They must not break or become detached under the tension set up by the prescribed load. ”

Paragraph 7.4.

Replace the reference to paragraph 10.5.1. by a reference to paragraphs 10.5.1. and 10.5.2.

Add the following *new paragraph 7.5.* :

“ 7.5. *Retractors*

Retractors shall be subjected to tests and shall fulfil the requirements specified below.

“ 7.5.1. *Non-locking retractors*

“ 7.5.1.1. The strap of the lap component of a safety belt assembly shall extract from a non-locking retractor to within 6 mm (0.25 in) of its maximum length under a residual tension not exceeding 13.7 N (1.4 kp, 3 lbf) after an initial load of 17.7 N (1.8 kp, 4 lbf) is applied in the normal direction of pull. A shoulder strap shall similarly extract when a tension not exceeding 5 N (0.5 kp, 1.1 lbf) is applied in the normal direction of pull.

“ 7.5.1.2. The strap shall be withdrawn from the retractor and allowed to retract repeatedly by the method described in paragraph 10.6.1. until 5000 cycles have been completed. The retractor, including the strap wound upon the reel, shall then be subjected to the dust test given in paragraph 10.6.3. It shall then satisfactorily complete a further 5,000 cycles of withdrawal and retraction, at the end of which it shall still meet the requirements of paragraph 7.5.1.1.

ment au paragraphe 2.8. ci-dessus, et la lettre « m » si le rétracteur utilisé est un rétracteur à verrouillage d'urgence à sensibilité multiple. »

Paragraphe 6.3., lire :

« 6.3. Les sangles de la ceinture ne doivent pas pouvoir prendre une configuration dangereuse, notamment en cas de rupture de l'une d'elles ».

Paragraphe 7.2.2.

Remplacer la référence au paragraphe 10.7.2. par une référence au paragraphe 10.8.2.

Paragraphe 7.2.4.

Remplacer la référence au paragraphe 10.7. par une référence au paragraphe 10.8.

Paragraphe 7.3.1., lire :

« 7.3.1. Lorsque des ceintures de sécurité sans rétracteurs ou équipées de rétracteurs sans verrouillage sont utilisées, le dispositif de réglage doit être aisément accessible à l'utilisateur, de façon qu'il puisse régler facilement la ceinture en fonction de sa corpulence et de la position du siège du véhicule. »

Paragraphe 7.3.3., lire :

« 7.3.3. Tous les dispositifs de réglage seront soumis à des essais de résistance, conformément aux dispositions du paragraphe 10.5.1. Ils ne doivent ni se casser, ni se détacher du fait de la tension résultant de la charge prescrite. »

Paragraphe 7.4.

Remplacer la référence au paragraphe 10.5.1 par une référence aux paragraphes 10.5.1. et 10.5.2.

Ajouter le *nouveau paragraphe 7.5.* suivant :

« 7.5. *Rétracteurs*

Les rétracteurs seront soumis à des essais et devront satisfaire aux prescriptions énoncées ci-dessous :

« 7.5.1. *Rétracteurs sans verrouillage*

« 7.5.1.1. La sangle sous-abdominale d'une ceinture de sécurité devra pouvoir être déroulée d'un rétracteur sans verrouillage jusqu'à 6 mm (0,25 pouce) de sa longueur maximale sous une tension résiduelle ne dépassant pas 13,7 N (1,4 kgf, 3 lbf) après application d'une traction initiale de 17,7 N (1,8 kgf, 4 lbf) dans la direction normale d'extraction. La ceinture diagonale devra pouvoir être déroulée dans les mêmes conditions lorsqu'une tension ne dépassant pas 5 N (0,5 kgf, 1,1 lbf) est appliquée dans la direction normale d'extraction.

« 7.5.1.2. La sangle devra être déroulée du rétracteur et laissée se réenrouler selon la méthode décrite au paragraphe 10.6.1. jusqu'à ce que 5 000 cycles aient été effectués. Le rétracteur, avec la sangle réenroulée sur la bobine, sera ensuite soumis à l'essai de résistance à la poussière indiqué au paragraphe 10.6.3. Il devra ensuite subir avec succès 5 000 autres cycles de déroulement et d'enroulement, après quoi il devra encore satisfaire aux prescriptions du paragraphe 7.5.1.1.

- “ 7.5.2. *Manually unlocking retractors*
- “ 7.5.2.1. The strap of a safety belt assembly equipped with a manually unlocking retractor shall not move more than 25 mm (1 in) between locking positions of the retractor.
- “ 7.5.2.2. The strap of a safety belt assembly shall extract from a manually unlocking retractor within 6 mm (0.25 in) of its maximum length when a tension of not less than 13.7 N (1.4 kp, 3 lbf) is applied to the strap in the normal direction of pull.
- “ 7.5.2.3. The strap shall be withdrawn from the retractor, and allowed to retract repeatedly by the method described in paragraph 10.6.1. until 5,000 cycles have been completed. The retractor, including the strap wound upon the reel, shall then be subjected to the dust test given in paragraph 10.6.3. It shall then satisfactorily complete a further 5,000 cycles of withdrawal and retraction, at the end of which it shall still meet the requirements of paragraphs 7.5.2.1. and 7.5.2.2.
- “ 7.5.3. *Automatically locking retractors*
- “ 7.5.3.1. The strap of a safety belt assembly equipped with an automatically locking retractor shall not move more than 25 mm (1 in) between locking positions of the retractor.
- “ 7.5.3.2. If the retractor is part of a lap belt, the retracting force of the strap shall be not less than 2.5 N (250 p, 0.5 lbf) when measured in the free length between the dummy and the retractor in accordance with paragraph 10.6.4. If the retractor is part of an upper torso restraint, the retracting force of the strap shall be not less than 2 N (200 p, 0.44 lbf) and not more than 5 N (500 p, 1.1 lbf) when similarly measured. If the strap passes through a bracket, the retracting force shall be measured in the free length between dummy and bracket. If the assembly incorporates a device that, upon manual or automatic operation, prevents the strap from being completely retracted, such a device shall not be operated when these requirements are assessed.
- “ 7.5.3.3. The strap shall be withdrawn from the retractor and allowed to retract repeatedly by the method described in paragraph 10.6.1. until 5,000 cycles have been completed. The retractor, including the strap wound upon the reel, shall then be subjected to the dust test given in paragraph 10.6.3. It shall then satisfactorily complete a further 5,000 cycles of withdrawal and retraction at the end of which it shall still meet the requirements of paragraphs 7.5.3.1. and 7.5.3.2. above.
- “ 7.5.4. *Emergency locking retractors*
- “ 7.5.4.1. An emergency locking retractor, when tested in accordance with paragraph 10.6.2., shall lock when the actuating factor mentioned in paragraph 2.8.4. above reaches a value corresponding to a vehicle acceleration of 0.4 g.
- “ 7.5.4.2. In case of an emergency locking retractor with multiple sensitivity one of the activating factors mentioned in paragraph 2.8.4. above shall

- « 7.5.2. *Rétracteurs à déverrouillage manuel*
- « 7.5.2.1. La sangle d'une ceinture de sécurité équipée d'un rétracteur à déverrouillage manuel ne doit pas se déplacer de plus de 25 mm (1 pouce) entre les positions de verrouillage du rétracteur.
- « 7.5.2.2. La sangle d'une ceinture de sécurité devra pouvoir se dérouler d'un rétracteur à déverrouillage manuel jusqu'à 6 mm (0,25 pouce) de sa longueur maximale sous une traction d'au moins 13,7 N (1,4 kgf, 3 lbf) exercée dans la direction normale d'extraction.
- « 7.5.2.3. La sangle soit être déroulée du rétracteur et laissée se réenrouler selon la méthode décrite au paragraphe 10.6.1. jusqu'à ce que 5 000 cycles aient été accomplis. Le rétracteur, avec la sangle enroulée sur la bobine, sera ensuite soumis à l'essai à la poussière décrit au paragraphe 10.6.3. Il doit ensuite subir de manière satisfaisante une autre série de 5 000 cycles de déroulement et de réenroulement, après quoi il doit encore satisfaire aux prescriptions des paragraphes 7.5.2.1. et 7.5.2.2.
- « 7.5.3. *Rétracteurs à verrouillage automatique*
- « 7.5.3.1. La sangle d'une ceinture de sécurité qui comporte un rétracteur à réglage de longueur et à verrouillage automatique ne doit pas se déplacer de plus de 25 mm (1 pouce) entre les positions de verrouillage du rétracteur.
- « 7.5.3.2. Si le rétracteur fait partie d'une ceinture sous-abdominale, la force de réenroulement de la sangle ne doit pas être inférieure à 2,5 N (250 gf, 0,5 lbf) mesurée sur la longueur libre entre le mannequin et le rétracteur selon le paragraphe 10.6.4. Si le rétracteur fait partie d'une ceinture thoracique supérieure, la force de réenroulement de la sangle ne doit pas être inférieure à 2 N (200 gf, 0,44 lbf) et ne doit pas dépasser 5 N (500 gf, 1,1 lbf) lorsqu'elle est mesurée d'une manière analogue. Si la sangle passe dans une patte, la force de réenroulement doit être mesurée sur la longueur libre entre le mannequin et la patte. Si l'ensemble comprend un mécanisme manuel ou automatique qui empêche la ceinture de se réenrouler complètement, ce mécanisme ne devra pas être en fonction lors de l'évaluation de la force de réenroulement.
- « 7.5.3.3. La sangle doit être déroulée du rétracteur et laissée se réenrouler selon la méthode décrite au paragraphe 10.6.1., jusqu'à ce qu'une série de 5 000 cycles ait été accomplie. Le rétracteur, avec la sangle enroulée sur la bobine, doit ensuite être soumis à l'essai de résistance à la poussière décrit au paragraphe 10.6.3. Il doit ensuite subir de manière satisfaisante une autre série de 5 000 cycles de déroulement et de réenroulement, après lesquels il doit encore satisfaire aux spécifications des paragraphes 7.5.3.1. et 7.5.3.2. ci-dessus.
- « 7.5.4. *Rétracteurs à verrouillage d'urgence*
- « 7.5.4.1. Un rétracteur à verrouillage d'urgence soumis à l'essai prévu au paragraphe 10.6.2. doit se verrouiller lorsque le facteur actionnant le dispositif visé au paragraphe 2.8.4. ci-dessus atteint une valeur correspondant à une accélération du véhicule de 0,4 g.
- « 7.5.4.2. Dans le cas d'un rétracteur à verrouillage d'urgence à sensibilité multiple, il doit être adopté, pour l'un des facteurs actionnant le

be such that the retractor meets the requirements in paragraph 7.5.4.1. above. The remaining factor(s) shall lock the retractor at a value corresponding to a vehicle acceleration of 0.6 g.

- “ 7.5.4.3. In each of the tests mentioned in paragraphs 7.5.4.1. and 7.5.4.2. above the retractor shall lock within 50 mm (2 in) of strap movement.
- “ 7.5.4.4. If the retractor is part of a lap belt, the retracting force of the strap shall be not less than 7 N (700 p, 1.54 lbf) when measured in the free length between the dummy and the retractor in accordance with paragraph 10.6.4. If the retractor is part of an upper torso restraint, the retracting force of the strap shall be not less than 2 N (200 p 0.44 lbf) and not more than 5 N (500 p, 1.1 lbf) when similarly measured. If the strap passes through a bracket, the retracting force shall be measured in the free length between the dummy and the bracket. If the assembly incorporates a device that upon manual or automatic operation prevents the strap from being completely retracted, such a device shall not be operated when these requirements are assessed.
- “ 7.5.4.5. The strap shall be withdrawn from the retractor and allowed to retract repeatedly by the method described in paragraph 10.6.1. until 40,000 cycles have been completed. The retractor, with the strap wound on the reel, shall then be subjected to the dust test prescribed in paragraph 10.6.3. It shall then satisfactorily complete a further 5,000 cycles (making 45,000 in all) after which it shall still meet the requirements of paragraphs 7.5.4.1., 7.5.4.2., 7.5.4.3. and 7.5.4.4. above. ”

Paragraph 8.3. (English text)

In the brackets at the end of the first sentence, read “ (1,500 kp, 3,300 lb.) ”

Paragraph 9.1.

Replace the reference to paragraph 10.6 by a reference to paragraph 10.7.

Paragraph 9.2., read :

“ 9.2. The dynamic test shall be performed on two belt assemblies which have not previously been under load. The buckles of the belt assemblies to be tested shall have met the requirements of paragraph 7.2.3. above. In the case of safety belts with retractors (other than a non-locking retractor), the retractor shall have been subjected to the test for durability of the mechanism and for dust resistance given in paragraph 10.6. During the test the following requirements shall be met : ”

Paragraph 9.2.2.

Replace the reference to annex 4 by a reference to annex 7.

Paragraph 10.1.

Replace “ see annex 7 ” by “ (see annex 10) ”.

- dispositif visé au paragraphe 2.8.4. ci-dessus, une valeur telle que le rétracteur satisfasse aux dispositions du paragraphe 7.5.4.1. ci-dessus. Le ou les autres facteurs doivent déclencher le verrouillage du rétracteur à une valeur correspondant à une accélération du véhicule de 0,6 g.
- « 7.5.4.3. Lors de chacun des essais indiqués aux paragraphes 7.5.4.1. et 7.5.4.2. ci-dessus, le rétracteur doit se verrouiller après une course maximale de 50 mm (2 pouces) de la sangle.
- « 7.5.4.4. Si le rétracteur fait partie d'une ceinture sous-abdominale, la force de réenroulement de la sangle ne doit pas être inférieure à 7 N (700 gf, 1,54 lbf) mesurée sur la longueur libre entre le mannequin et le rétracteur, conformément au paragraphe 10.6.4. Si le rétracteur fait partie d'une ceinture thoracique supérieure, la force de réenroulement de la sangle ne doit pas être inférieure à 2 N (200 gf, 0,44 lbf) et ne doit pas dépasser 5 N (500 gf, 1,1 lbf) lorsqu'elle est mesurée d'une manière analogue. Si la sangle passe dans une patte, la force de réenroulement doit être mesurée sur la longueur libre entre le mannequin et la patte. Si l'ensemble comprend un mécanisme manuel ou automatique qui empêche la ceinture de se réenrouler complètement, ce mécanisme ne devra pas être en fonction lors de l'évaluation de la force de réenroulement.
- « 7.5.4.5. La sangle doit être déroulée du rétracteur et laissée se réenrouler selon la méthode décrite au paragraphe 10.6.1. jusqu'à ce qu'une série de 40 000 cycles ait été accomplie. Le rétracteur, avec la sangle enroulée sur la bobine, devra ensuite être soumis à l'essai de résistance à la corrosion décrit au paragraphe 10.6.3., après quoi il devra subir, de manière satisfaisante, une nouvelle série de 5 000 cycles (soit 45 000 en tout), après lesquels le rétracteur devra toujours satisfaire aux dispositions des paragraphes 7.5.4.1., 7.5.4.2., 7.5.4.3. et 7.5.4.4. ci-dessus. »

Paragraphe 9.1.

Remplacer la référence au paragraphe 10.6. par une référence au paragraphe 10.7.

Paragraphe 9.2., lire :

« 9.2. L'essai dynamique est effectué sur deux ensembles n'ayant pas subi de charge au préalable. Les boucles des ensembles à essayer doivent satisfaire aux prescriptions du paragraphe 7.2.3. ci-dessus. Dans le cas des ceintures de sécurité équipées de rétracteurs (autres que les rétracteurs sans verrouillage), les rétracteurs devront avoir subi les essais d'endurance du mécanisme et de résistance à la poussière indiqués au paragraphe 10.6. Au cours de l'essai, on s'assurera que les conditions suivantes sont remplies : »

Paragraphe 9.2.2.

Remplacer la référence à l'annexe 4 par une référence à l'annexe 7.

Paragraphe 10.1.

Remplacer « voir annexe 7 » par « (voir annexe 10) ».

Add the following *new paragraph 10.1.4.* :

“ 10.1.4. The additional retractor mentioned in paragraph 3.2.4. above shall be used for the corrosion test. ”

The former paragraph 10.1.4. becomes *new paragraph 10.1.5.* and shall read :

“ ... referred to in paragraphs 3.2.2., 3.2.3. and 3.2.4. above. ”

Paragraph 10.5.2., read :

“ 10.5.2. The attachments shall be tested in the same manner, but the load shall be 1,470 daN (1,500 kp; 3,300 lb) and shall, subject to the provisions of the second sentence of paragraph 10.7.1. below, be applied in the favourable conditions likely to occur in a vehicle in which the belt is correctly installed. ”

Add the following *new paragraph 10.6.* :

“ 10.6. ADDITIONAL TESTS FOR SAFETY BELTS WITH RETRACTORS

“ 10.6.1. *Durability of retractor mechanism*

“ 10.6.1.1. The strap shall be withdrawn and allowed to retract for the required number of cycles at a rate of not more than 30 cycles per minute. In the case of emergency locking retractors, a snatch to lock the retractor shall be introduced at each fifth cycle. The snatches shall occur in equal numbers at each of five different extractions, namely, 90, 80, 75, 70 and 65 per cent of the total length of the strap on the retractor. However, where more than 900 mm (35 in) is provided, the above percentages shall be related to the final 900 mm (35 in) of strap which can be withdrawn from the retractor.

“ 10.6.1.2. A suitable apparatus for the tests specified in paragraph 10.6.1.1. above is shown in annex 3 to this Regulation.

“ 10.6.2.1. *Locking of emergency locking retractors*

“ 10.6.2.1. The retractor shall be tested once for locking at each of the following strap extractions, where appropriate :

Unwound to full length less

(a) 760 ± 3 mm ($30 \pm \frac{1}{8}$ in);

(b) 450 ± 3 mm ($18 \pm \frac{1}{8}$ in);

(c) 150 ± 3 mm ($6 \pm \frac{1}{8}$ in).

In the case of a retractor actuated by strap movement, the extraction shall be in the direction in which it normally occurs when the retractor is installed in a vehicle. When retractors are being tested for sensitivity to vehicle accelerations, they shall be tested at each of the above extractions in turn, in both directions along three mutually perpendicular axes. One of these axes shall be horizontal and lie in the direction which, were the retractors to be installed in a vehicle as specified by the safety belt manufacturer, would be parallel to the longitudinal axis of that vehicle. When this direction is not specified, the testing authority shall consult the safety belt manufacturer. Care

Ajouter le *nouveau paragraphe 10.1.4.* suivant :

« 10.1.4. Le rétracteur supplémentaire mentionné au paragraphe 3.2.4. doit être utilisé pour l'essai de corrosion. »

Le paragraphe 10.1.4. ancien devient le *nouveau paragraphe 10.1.5.* et se lit :

« . . . visés aux paragraphes 3.2.2., 3.2.3. et 3.2.4. ci-dessus. »

Paragraphe 10.5.2., lire :

« 10.5.2. Les pièces de fixation seront essayées de la même manière, mais la charge sera de 1 470 daN (1 500 kgf, 3 300 livres) et appliquée, sous réserve des dispositions de la deuxième phrase du paragraphe 10.7.1. ci-après, dans les conditions les plus défavorables pouvant se présenter sur un véhicule lorsque la ceinture est correctement installée dans le véhicule. »

Ajouter le *nouveau paragraphe 10.6.* suivant :

« 10.6. ESSAIS SUPPLÉMENTAIRES POUR LES CEINTURES DE SÉCURITÉ MUNIES DE RÉTRACTEURS

« 10.6.1. *Endurance du mécanisme du rétracteur*

« 10.6.1.1. La sangle est déroulée et laissée se réenrouler autant de fois qu'il est prescrit, à raison de 30 cycles au maximum par minute. Dans le cas des rétracteurs à verrouillage d'urgence, une secousse plus forte, destinée à verrouiller le rétracteur, est donnée tous les cinq cycles. Un même nombre de secousses est donné dans cinq positions différentes, à savoir à 90, 80, 75, 70 et 65% de la longueur totale de la sangle attachée au rétracteur. Toutefois, lorsque cette longueur dépasse 900 mm (35 pouces), les pourcentages ci-dessus seront rapportés aux 900 derniers millimètres (35 pouces) de sangle pouvant être déroulés du rétracteur.

« 10.6.1.2. On trouvera à l'annexe 3 du présent Règlement la description d'un appareillage convenant aux essais indiqués au paragraphe 10.6.1.1. ci-dessus.

« 10.6.2. *Verrouillage des rétracteurs à verrouillage d'urgence*

« 10.6.2.1. Le système de verrouillage du rétracteur est essayé une fois pour chacune des extensions de sangle ci-après, selon les cas :
Extension maximale moins

a) 760 ± 3 mm ($30 \pm \frac{1}{8}$ in);

b) 450 ± 3 mm ($18 \pm \frac{1}{8}$ in);

c) 150 ± 3 mm ($6 \pm \frac{1}{8}$ in).

Dans le cas d'un rétracteur à verrouillage actionné par le mouvement de la sangle, l'extension se fait dans la direction selon laquelle elle se produit normalement lorsque le rétracteur est installé dans un véhicule. Lorsque les rétracteurs sont soumis à des essais de sensibilité à l'accélération du véhicule, les essais sont répétés tour à tour pour chacune des longueurs d'extension précitées, suivant trois axes perpendiculaires dont l'un est horizontal et orienté dans une direction qui, si le rétracteur est installé dans un véhicule comme l'a spécifié le fabricant de la ceinture de sécurité, est parallèle à son axe longitudinal. Si cette direction n'est pas spécifiée, le service d'essais consulte

is needed to ensure that the positioning of the upper anchorage does not impair the sensitivity of the retractor.

“ 10.6.2.2. A suitable apparatus for the tests specified in paragraph 10.6.2.1. above is described in annex 4 to this Regulation.

“ 10.6.3. *Dust resistance*

“ 10.6.3.1. The retractor shall be positioned in a test chamber as described in annex 5 to this regulation. It shall be mounted in an orientation similar to that in which it is mounted in the vehicle. The test chamber shall contain dust as specified in paragraph 10.6.3.2. below. 500 mm (20 in) of the strap shall be extracted from the retractor and kept extracted, except that it shall be subjected to ten complete cycles of retraction and withdrawal within one or two minutes after each agitation of the dust. For a period of five hours, the dust shall be agitated every twenty minutes for five seconds by compressed air free of oil and moisture at a gauge pressure of 5.5 ± 0.5 bars (80 ± 8 lbf/in²), entering through an orifice, 1.5 ± 0.1 mm (0.060 ± 0.004 in) in diameter.

“ 10.6.3.2. The dust used in the test described in paragraph 10.6.3.1. above shall consist of about 1 kg (2 lb) of dry quartz. The particle size distribution is as follows;

- (a) passing 150 μ m aperture, 104 μ m wire diameter : 99 to 100 per cent;
- (b) passing 105 μ m aperture, 64 μ m wire diameter : 76 to 86 per cent;
- (c) passing 75 μ m aperture, 52 μ m wire diameter : 60 to 70 per cent.

“ 10.6.4. *Withdrawal and retracting forces*

“ 10.6.4.1. The withdrawal and retracting forces shall be measured with the safety belt assembly fitted to a dummy as for the dynamic test prescribed in paragraph 10.7. The strap tension shall be measured at the point of contact with (but just clear of) the dummy while the strap is being withdrawn or retracted at the approximate rate of 0.6 m (2 ft) per minute. ”

The former paragraph 10.6 becomes the *new paragraph 10.7*.

The former paragraph 10.6.1. is deleted.

The former paragraph 10.6.2. becomes the *new paragraph 10.7.1*. and shall read :

“ 10.7.1. The belt assembly shall be mounted on a trolley equipped with the seat and the anchorages defined in annex 6 to this Regulation. However, if the belt assembly is intended for a specific vehicle or for specific types of vehicle, the distances between the manikin and the anchorages shall be determined by the service conducting the tests, either in conformity with the instructions for fitting supplied with the belt or in conformity with the data supplied by the manufacturer of the vehicle. ”

- le fabricant. On veillera à ce que le positionnement de l'ancrage supérieur n'affecte pas la sensibilité du rétracteur.
- « 10.6.2.2. On trouvera à l'annexe 4 du présent Règlement la description d'un appareillage convenant aux essais indiqués au paragraphe 10.6.2.1. ci-dessus.
- « 10.6.3. *Résistance à la poussière*
- « 10.6.3.1. Le rétracteur est installé dans une chambre d'essai, comme indiqué à l'annexe 5 du présent Règlement, selon la même orientation que s'il était monté dans le véhicule. La chambre d'essai contient de la poussière correspondant aux spécifications du paragraphe 10.6.3.2. ci-après. La sangle du rétracteur est déroulée sur une longueur de 500 m (20 pouces) et maintenue ainsi, sauf qu'elle est soumise à dix cycles complets de déroulement et de réenroulement dans la minute ou les deux minutes qui suivront chaque agitation de la poussière. La poussière est agitée à raison de cinq secondes toutes les vingt minutes pendant une période de cinq heures, à l'aide d'air comprimé sec et exempt d'huile de graissage, à une pression de $5,5 \pm 0,5$ bars (80 ± 8 lbf/pouce²), passant par un orifice de $1,5 \pm 0,1$ mm ($0,060 \pm 0,004$ pouce) de diamètre.
- « 10.6.3.2. La poussière employée dans l'essai décrit au paragraphe 10.6.3.1. ci-dessus se compose d'environ 1 kg (2 livres) de quartz séché. La granulométrie est la suivante :
- a) passant par une ouverture de 150 μm , diamètre du fil 104 μm : 99 à 100% ;
 - b) passant par une ouverture de 105 μm , diamètre du fil 64 μm : 76 à 86% ;
 - c) passant par une ouverture de 75 μm , diamètre du fil 52 μm : 60 à 70%.
- « 10.6.4. *Force de déroulement et de réenroulement*
- « 10.6.4.1. Les forces de déroulement et de réenroulement sont mesurées sur un ensemble installé sur un mannequin, comme dans l'essai dynamique prescrit au paragraphe 10.7. La tension de la sangle est mesurée aussi près que possible du point de contact avec le mannequin (mais juste avant ce point), tandis que la sangle est déroulée ou réenroulée à une vitesse approximative de 0,6 m (2 pieds) par minute. »

Le paragraphe 10.6. (ancien) devient le *nouveau paragraphe 10.7.*

Le paragraphe 10.6.1. (ancien) est à supprimer.

Le paragraphe 10.6.2. (ancien) devient le *nouveau paragraphe 10.7.1.* et se lit :

- « 10.7.1. L'ensemble est ensuite fixé sur un chariot équipé du siège et présentant les ancrages définis à l'annexe 6 du présent Règlement. Si, toutefois, l'ensemble est destiné à un véhicule déterminé ou à des types de véhicules déterminés, les distances entre le mannequin et les ancrages seront arrêtées par le service qui procède aux essais, d'après soit les instructions de montage fournies avec la ceinture, soit les données du constructeur du véhicule. »

New Paragraph 10.7.2. (formerly 10.6.3.)

Replace the reference to annex 4 by a reference to annex 7.

The former paragraph 10.6.4. becomes the *new paragraph 10.7.3.*

New paragraph 10.7.4. (formerly 10.6.5.)

Replace the reference to annex 3 by a reference to annex 6, and the reference to annex 5 by a reference to annex 8.

The former paragraphs 10.6.6. and 10.6.7. become the *new paragraphs 10.7.5. and 10.7.6.*

The former paragraph 10.7. becomes the *new paragraph 10.8.*

In the *new paragraphs 10.8.1. and 10.8.2.*, replace references to paragraph 10.6. by references to paragraph 10.7.

New paragraph 10.8.5. (formerly 10.7.5.)

Replace the reference to paragraph 10.6. by a reference to paragraph 10.7.

The former paragraph 10.8. becomes the *new paragraph 10.9.*

In that paragraph, replace the reference to paragraph 10.6.2. by a reference to paragraph 10.7.1., and the reference to annex 3 by a reference to annex 6.

Add the following *new paragraph 11.* :

“ 11. MODIFICATIONS OF THE BELT TYPE

“ 11.1. Every modification of the belt type shall be notified to the administrative department which approved the belt type. The department may then either :

“ 11.1.1. consider that the modifications made are unlikely to have an appreciable adverse effect and that in any case the safety belt still meets the requirements; or

“ 11.1.2. require a further test report from the technical service responsible for conducting the tests.

“ 11.2. Notice of confirmation, specifying the modifications, or of refusal of approval shall be communicated by the procedure specified in paragraph 5.3. above to the Parties to the Agreement which apply this Regulation. ”

The former paragraphs 11 to 15 become the *new paragraphs 12 to 16.*

Paragraph 14 (formerly 13) read :

“ 14. INSTRUCTIONS

Every safety belt shall be accompanied by the instructions referred to in annex 9 to this Regulation. In the case of a belt with a non-locking retractor a warning shall appear on or adjacent to the fastening buckle that the strap must be fully extracted when worn. ”

Annex 1

Under item 1, read :

“ 1. Lap belt/diagonal belt/three-point belt/harness belt/belt fitted with energy absorber/retractor type.* ”

Paragraphe 10.7.2. nouveau (ancien 10.6.3.)

Remplacer la référence à l'annexe 4 par une référence à l'annexe 7.

Dans le texte français, lire « enclenchement » (et non « enclanchement »).

L'ancien paragraphe 10.6.4. devient le *nouveau paragraphe 10.7.3.*

Paragraphe 10.7.4. nouveau (ancien 10.6.5)

Remplacer la référence à l'annexe 3 par une référence à l'annexe 6, et la référence à l'annexe 5 par une référence à l'annexe 8.

Les anciens paragraphes 10.6.6. et 10.6.7. deviennent les *nouveaux paragraphes 10.7.5. et 10.7.6.*

L'ancien paragraphe 10.7. devient le *nouveau paragraphe 10.8.*

Dans les *nouveaux paragraphes 10.8.1. et 10.8.2.*, remplacer les références au paragraphe 10.6. par des références au paragraphe 10.7.

Dans le *nouveau paragraphe 10.8.3.* (texte français), l'adjectif « normale » doit être au pluriel.

Paragraphe 10.8.5. nouveau (ancien 10.7.5.)

Remplacer la référence au paragraphe 10.6. par une référence au paragraphe 10.7.

L'ancien paragraphe 10.8. devient le *nouveau paragraphe 10.9.*

Dans ce paragraphe, remplacer la référence au paragraphe 10.6.2. par une référence au paragraphe 10.7.1., et la référence à l'annexe 3 par une référence à l'annexe 6.

Ajouter le *nouveau paragraphe 11.* suivant :

« 11. MODIFICATIONS DU TYPE DE CEINTURE

« 11.1. Toute modification du type de ceinture sera portée à la connaissance du service administratif qui a accordé l'homologation du type de ceinture. Ce service pourra alors :

« 11.1.1. soit considérer que les modifications apportées ne risquent pas d'avoir des conséquences fâcheuses notables, et qu'en tout cas cette ceinture satisfait encore aux prescriptions,

« 11.1.2. soit exiger un nouveau procès-verbal du service technique chargé des essais.

« 11.2. La confirmation de l'homologation, avec indication des modifications, ou le refus de l'homologation sera communiqué aux Parties à l'Accord appliquant le présent Règlement, conformément à la procédure indiquée au paragraphe 5.3. ci-dessus. »

Les anciens paragraphes 11 à 15 deviennent les *nouveaux paragraphes 12 à 16.*

Paragraphe 14 (ancien 13), lire :

« 14. INSTRUCTIONS

Toute ceinture de sécurité doit être accompagnée des indications figurant à l'annexe 9 du présent Règlement. Dans le cas d'une ceinture pourvue d'un rétracteur sans verrouillage, une mention inscrite sur la boucle ou près de la boucle doit avertir l'utilisateur que la ceinture ne doit être utilisée que la sangle entièrement déroulée. »

Annexe 1

Sous chiffre 1., lire :

« 1. Ceinture sous-abdominale/diagonale/trois points/harnais/avec absorbeur d'énergie/avec rétracteur*. »

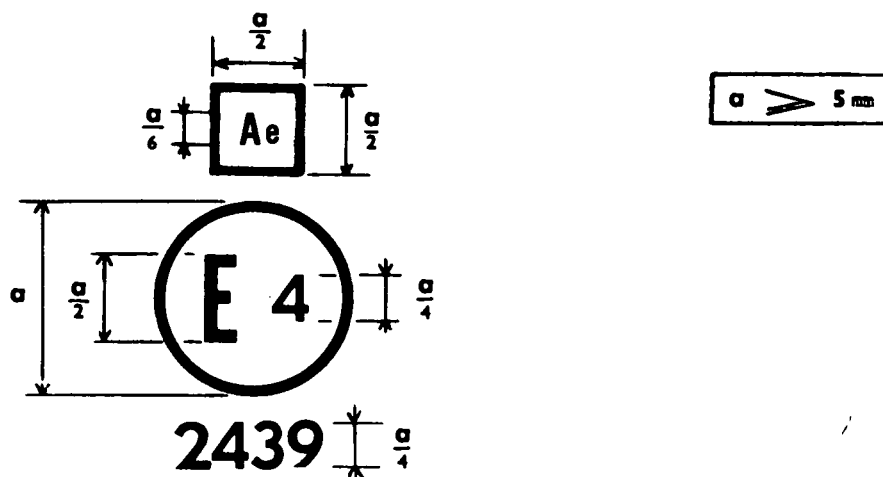
Under item 16, read :

- “ 16. The following documents, bearing the approval number shown above, are attached to this communication :
- ... drawings, diagrams and plans of the safety belt; including any energy absorber or retractor fitted.
 - ... photographs of the safety belt. ”

Annex 2

Replace the present text of that annex by the following :

“ ANNEX 2
ARRANGEMENT OF THE APPROVAL MARK



The belt bearing the above approval mark is a three-point belt (‘ A ’) fitted with an energy absorber (e) and approved in the Netherlands (E4) under the number 2439.



The belt bearing the above approval mark is a lap belt (‘ B ’) fitted with a retractor, type 4, with multiple sensitivity and approved in the Netherlands (E4) under the number 2439.

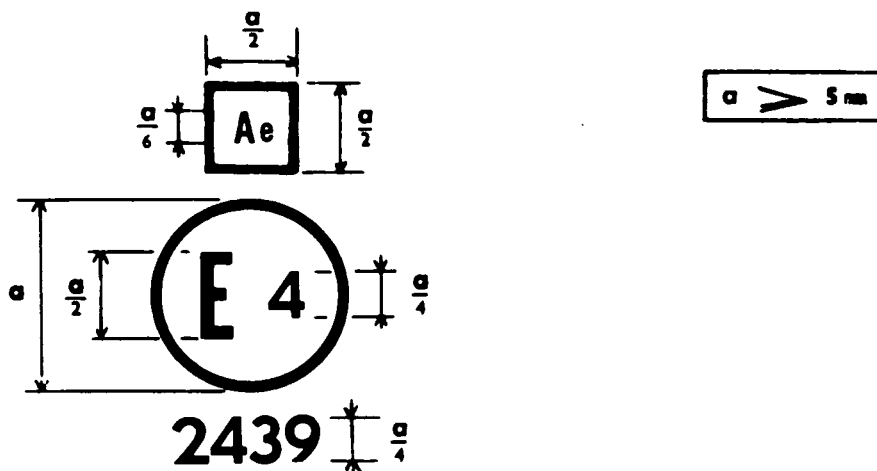
Sous chiffre 16., lire :

- « 16. Sont annexées à la présente communication les pièces suivantes qui portent le numéro d'homologation indiqué ci-dessus :
- ... dessins, schémas et plans de la ceinture, y compris tout dispositif d'absorption d'énergie ou tout rétracteur dont elle est pourvue;
 - ... photographies de la ceinture. »

Annexe 2

Remplacer le texte actuel de cette annexe par le texte suivant :

« A N N E X E 2
SCHÉMA DE LA MARQUE D'HOMOLOGATION



La ceinture portant la marque d'homologation ci-dessus est une ceinture trois points (« A »), munie d'un dispositif d'absorption d'énergie (e) et homologuée aux Pays-Bas (E4) sous le numéro 2439.

Br4m

E 4

2439

La ceinture portant la marque d'homologation ci-dessus est une ceinture sous-abdominale (« B »), pourvue d'un rétracteur du type 4 à sensibilité multiple et homologuée aux Pays-Bas (E4) sous le numéro 2439.



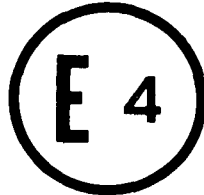
2439

The belt bearing the above approval mark is a harness belt (' C ') fitted with an energy absorber (e) and approved in the Netherlands (E4) under the number 2439.



2439

The belt bearing the above approval mark is a diagonal belt (' D ') approved in the Netherlands (E4) under the number 2439."

**2439**

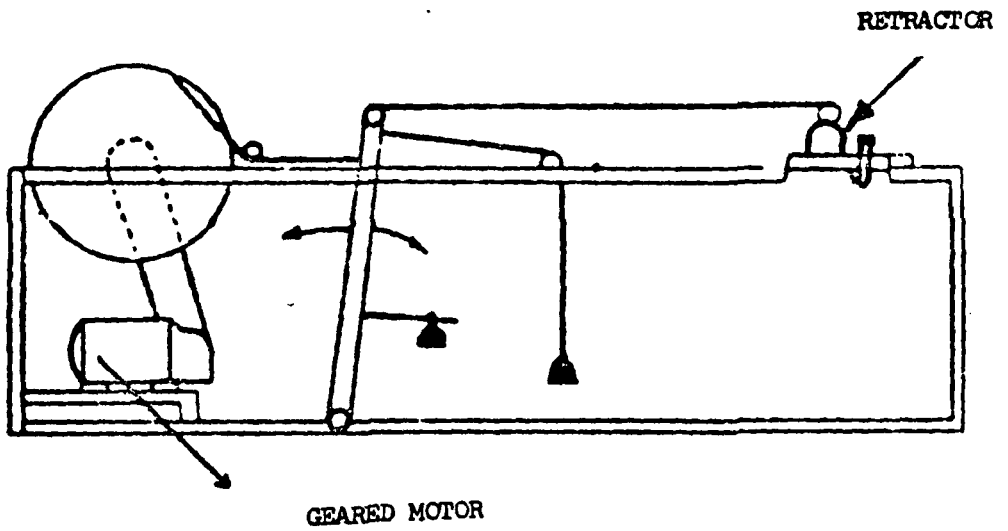
La ceinture portant la marque d'homologation ci-dessus est une ceinture harnais « C », munie d'un dispositif d'absorption d'énergie (e) et homologuée aux Pays-Bas (E4) sous le numéro 2439.

**2439**

La ceinture portant la marque d'homologation ci-dessus est une ceinture diagonale « D », homologuée aux Pays-Bas (E4) sous le numéro 2439. »

Add the following *new annex 3* :

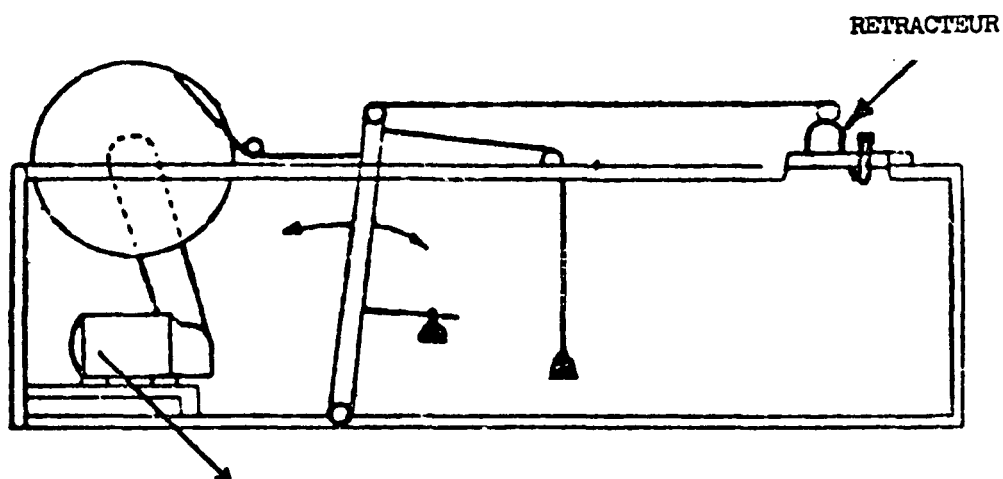
“ANNEX 3
APPARATUS TO TEST DURABILITY OF RETRACTOR MECHANISM



Ajouter la *nouvelle annexe 3* suivante :

« ANNEXE 3

APPAREILLAGE POUR L'ESSAI D'ENDURANCE DES RÉTRACTEURS



MOTEUR A ENGRENAGE

Add the following *new annex 4* :

“ ANNEX 4

APPARATUS TO TEST
LOCKING OF EMERGENCY LOCKING RETRACTORS

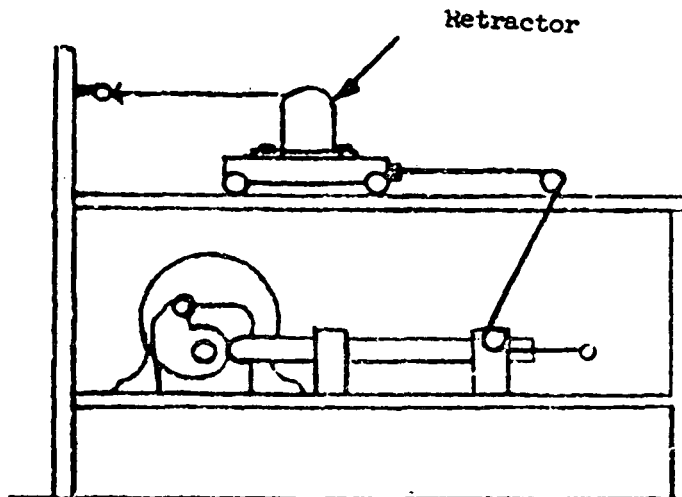
A suitable apparatus is illustrated in the figure and consists of a motor-driven cam, the follower of which is attached by wires to a small trolley mounted on a track. The cam follower incorporates a ‘lost motion’ device which absorbs any movement should the reel lock before the full stroke of the follower is completed. The cam design and motor speed combination is such as to give the required acceleration at a rate of increase of acceleration of 10 ± 0.25 g per second, and the stroke is arranged to be in excess of the maximum permitted webbing movement before locking.

On the trolley a carrier is mounted which can be swivelled to enable the retractor to be mounted in varying positions relative to the direction of movement of the trolley.

When testing retractors for sensitivity to strap movement the retractor is mounted on a suitable fixed bracket and the strap is attached to the trolley.

When carrying out the above tests any brackets, etc. supplied by the manufacturer shall be incorporated in the test installation to simulate as closely as possible the intended installation in a vehicle.

Any additional brackets, etc., that may be required to simulate the installation as intended in a vehicle shall be provided.



Ajouter la *nouvelle annexe 4* suivante :

« ANNEXE 4

APPAREILLAGE POUR L'ESSAI DE VERROUILLAGE DES
RÉTRACTEURS À VERROUILLAGE D'URGENCE

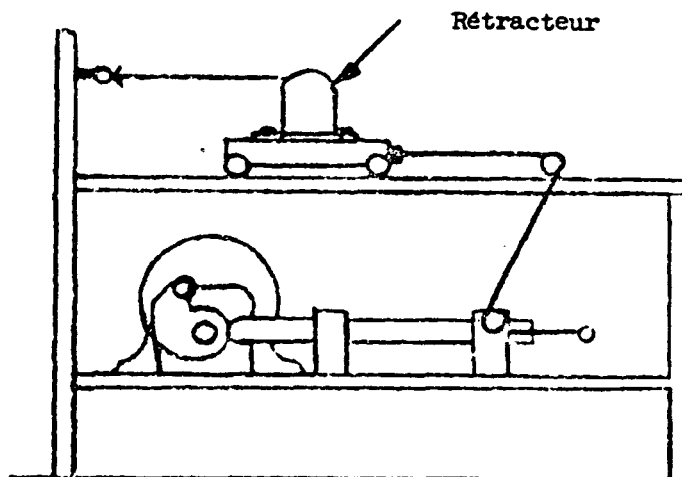
La figure ci-après représente un appareil convenant pour ces essais. Il se compose d'un moteur à came dont le galet est attaché par des fils à un petit chariot monté sur glissières. Le galet comprend un dispositif « d'absorption de mouvement » qui résorbe tout mouvement lorsque la bobine se verrouille avant que la course complète du galet soit terminée. La construction de la came et la vitesse du moteur sont conçues de manière à obtenir une accélération de 0,5 g à un taux d'augmentation de $10 \pm 0,25$ g par seconde; la course doit être supérieure au déplacement maximal autorisé de la sangle avant le verrouillage.

Sur le chariot est monté un support qui peut pivoter de façon à permettre au rétracteur d'être monté dans des positions différentes par rapport à la direction du déplacement du chariot.

Pour les essais de sensibilité des rétracteurs aux déplacements de la sangle, le rétracteur est monté sur un support fixe approprié et la sangle est attachée au chariot.

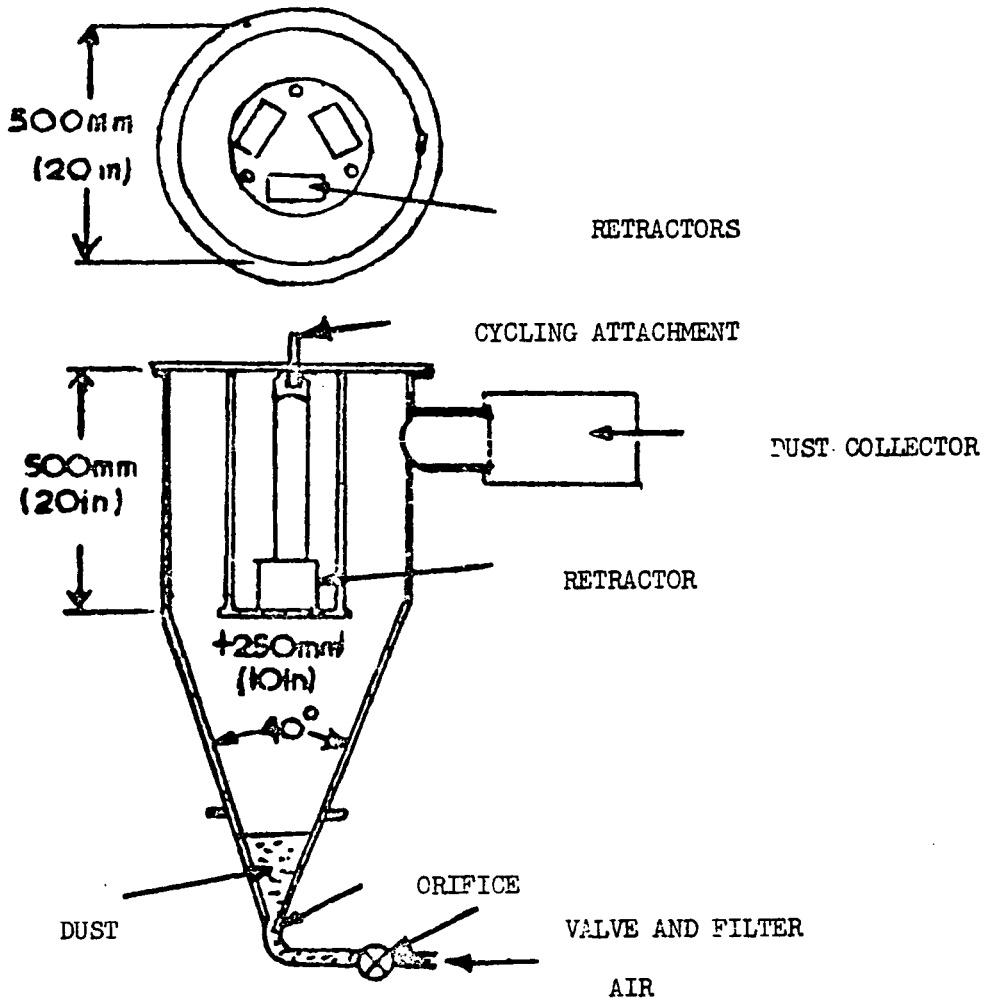
Pour les essais ci-dessus, les supports ou autres éléments fournis par le fabricant doivent être incorporés à l'installation d'essai afin de simuler aussi fidèlement que possible le montage à l'intérieur d'un véhicule.

Les supports ou autres éléments indisposables pour simuler le montage à l'intérieur d'un véhicule doivent être fournis.



Add the following *new annex 5* :

“ANNEX 5
APPARATUS FOR DUST RESISTANCE TEST



The former annex 3 becomes the *new annex 6* with the same appendices.

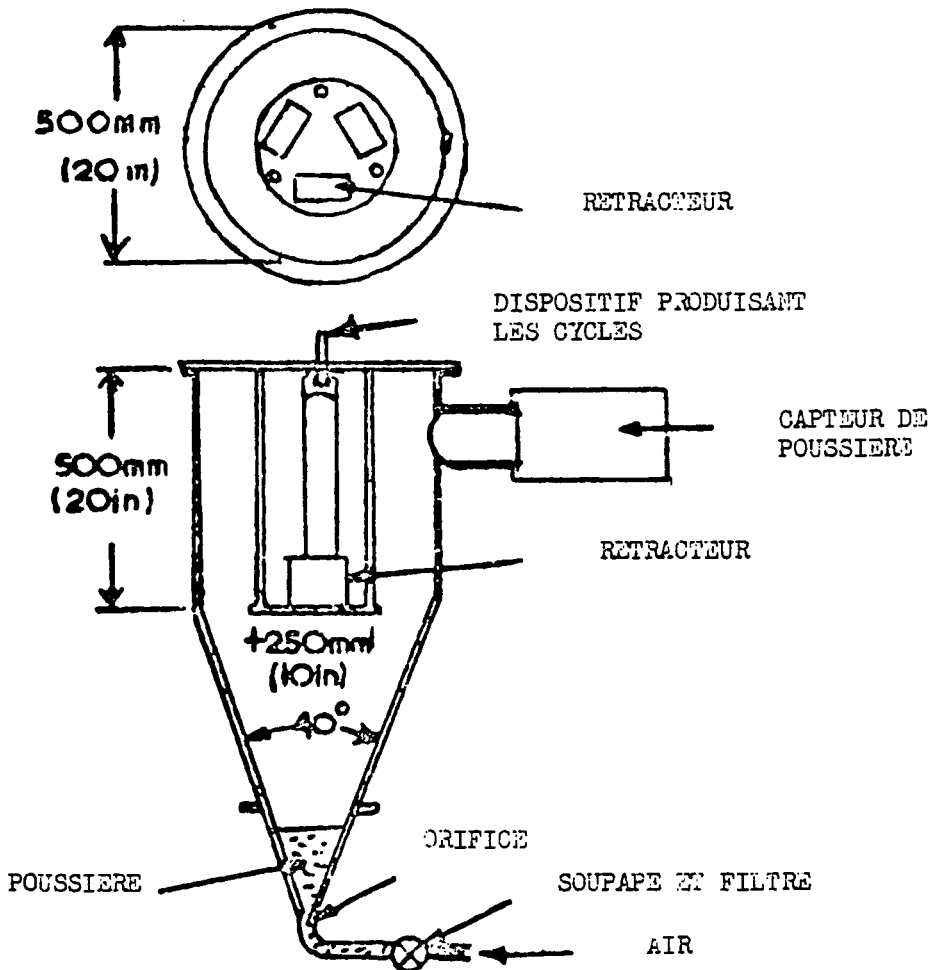
In the last-but-one paragraph, replace the reference to annex 5 by a reference to annex 8.

The former annex 4 becomes the *new annex 7* with the same appendix and the same tables.

The former annexes 5, 6 and 7 become the *new annexes 8, 9 and 10*.

Ajouter la *nouvelle annexe 5* ci-après :

« ANNEXE 5
APPAREILLAGE POUR L'ESSAI DE RÉSISTANCE À LA POUSSIÈRE



L'annexe 3 ancienne devient la *nouvelle annexe 6* avec les mêmes appendices.

Dans l'avant-dernier paragraphe, remplacer la référence à l'annexe 5 par une référence à l'annexe 8.

L'annexe 4 ancienne devient la *nouvelle annexe 7*, avec le même appendice et les mêmes tableaux.

Les annexes 5, 6 et 7 anciennes deviennent les *nouvelles annexes 8, 9 et 10*.

Table of contents of the Regulation¹

Replace the present text by the following :

“ UNIFORM PROVISIONS CONCERNING THE APPROVAL
OF SAFETY BELTS FOR ADULT OCCUPANTS
OF POWER-DRIVEN VEHICLES

CONTENTS

REGULATION

Page

| | | |
|-----|--|--|
| 1. | Scope | |
| 2. | Definitions | |
| 3. | Application for approval | |
| 4. | Markings | |
| 5. | Approval | |
| 6. | General specifications | |
| 7. | Rigid parts | |
| 8. | Belt straps | |
| 9. | Belt assembly | |
| 10. | Tests | |
| 11. | Modifications of the belt type | |
| 12. | Conformity of production | |
| 13. | Penalties for non-conformity of production | |
| 14. | Instructions | |
| 15. | Observations on the types of belt | |
| 16. | Names and addresses of technical services responsible for approval tests, and of administrative departments | |

ANNEXES

- Annex 1.* Communication concerning the approval (or refusal or withdrawal of approval) of a type of safety belt for adult occupants of power-driven vehicles, under Regulation No. 16
- Annex 2.* Arrangement of the approval mark
- Annex 3.* Apparatus to test durability of retractor mechanism
- Annex 4.* Apparatus to test locking of emergency locking retractors
- Annex 5.* Apparatus for dust resistance test
- Annex 6.* Description of trolley, seat and anchorages
- Annex 7.* Description of manikin
- Annex 8.* Description of curve of trolley's deceleration as a function of time
- Annex 9.* Instructions
- Annex 10.* Chronological order of tests. ”

¹ The table of contents of Regulation No. 16 is not reproduced in volume 756 of the United Nations *Treaty Series*.

*Table des matières du Règlement*¹

Remplacer le texte actuel par le texte suivant :

« PRESCRIPTIONS UNIFORMES RELATIVES
À L'HOMOLOGATION DES CEINTURES DE SÉCURITÉ
POUR LES OCCUPANTS ADULTES DES VÉHICULES À MOTEUR

TABLE DES MATIÈRES

RÈGLEMENT

Pages

| | | |
|-----|---|--|
| 1. | Domaine d'application | |
| 2. | Définitions | |
| 3. | Demande d'homologation | |
| 4. | Inscriptions | |
| 5. | Homologation | |
| 6. | Spécifications générales | |
| 7. | Parties rigides | |
| 8. | Sangles de ceinture | |
| 9. | Ensemble | |
| 10. | Essais | |
| 11. | Modifications du type de ceinture | |
| 12. | Conformité de la production | |
| 13. | Sanctions pour non-conformité de la production | |
| 14. | Instructions | |
| 15. | Remarques sur les types de ceinture | |
| 16. | Noms et adresses des services techniques chargés des essais d'homologation et des services administratifs | |

ANNEXES

| | |
|------------------|--|
| <i>Annexe 1</i> | Communication concernant l'homologation (ou le refus ou le retrait d'une homologation) d'un type de ceinture de sécurité pour les occupants adultes des véhicules à moteur, en application du Règlement n° 16. |
| <i>Annexe 2</i> | Schéma de la marque d'homologation |
| <i>Annexe 3</i> | Appareillage pour l'essai d'endurance des rétracteurs |
| <i>Annexe 4</i> | Appareillage pour l'essai de verrouillage des rétracteurs à verrouillage d'urgence |
| <i>Annexe 5</i> | Appareillage pour l'essai de résistance à la poussière |
| <i>Annexe 6</i> | Description du chariot, du siège et des ancrages |
| <i>Annexe 7</i> | Définition du mannequin |
| <i>Annexe 8</i> | Description de la courbe de décélération du chariot en fonction du temps |
| <i>Annexe 9</i> | Instructions |
| <i>Annexe 10</i> | Ordre chronologique des essais. » |

¹ La table des matières du Règlement n° 16 n'a pas été publiée dans le volume 756 du *Recueil des Traités* des Nations Unies.

No. 5334. AGREEMENT ON THE PRIVILEGES AND IMMUNITIES OF THE INTERNATIONAL ATOMIC ENERGY AGENCY. APPROVED BY THE BOARD OF GOVERNORS OF THE AGENCY ON 1 JULY 1959¹

N° 5334. ACCORD SUR LES PRIVILÈGES ET IMMUNITÉS DE L'AGENCE INTERNATIONALE DE L'ÉNERGIE ATOMIQUE. APPROUVÉ PAR LE CONSEIL DES GOUVERNEURS DE L'AGENCE LE 1^{er} JUILLET 1959¹

ACCEPTANCE

Instrument deposited with the Director-General of the International Atomic Energy Agency on :

24 March 1972

LUXEMBOURG

With the following reservation :

[TRANSLATION — TRADUCTION]

In accordance with the provisions of article XII, section 38, of the Agreement, Luxembourg excludes from application the last sentence of article VI, section 20, thereof.

Certified statement was registered by the International Atomic Energy Agency on 7 April 1972.

ACCEPTATION

Instrument déposé auprès du Directeur général de l'Agence internationale de l'énergie atomique le :

24 mars 1972

LUXEMBOURG

Avec la réserve suivante :

En application des dispositions de l'article XII, section 38, de l'Accord, le Luxembourg ne donnera pas effet à la dernière phrase de la section 20 de l'article VI dudit Accord.

La déclaration certifiée a été enregistrée par l'Agence internationale de l'énergie atomique le 7 avril 1972.

¹ United Nations, *Treaty Series*, vol. 374, p. 147; for subsequent actions, see references in Cumulative Indexes Nos. 4 to 6 and 8 to 9, as well as annex A in volumes 669, 680, 686, 694, 749, 753, 754, 790 and 817.

¹ Nations Unies, *Recueil des Traités*, vol. 374, p. 147; pour les faits ultérieurs, voir les références données dans les Index cumulatifs n°s 4 à 6 et 8 à 9, ainsi que l'annexe A des volumes 669, 680, 686, 694, 749, 753, 754, 790 et 817.

No. 6964. TREATY BANNING NUCLEAR WEAPON TESTS IN THE ATMOSPHERE, IN OUTER SPACE AND UNDER WATER. SIGNED AT MOSCOW ON 5 AUGUST 1963¹

N° 6964. TRAITÉ INTERDISANT LES ESSAIS D'ARMES NUCLÉAIRES DANS L'ATMOSPHÈRE, DANS L'ESPACE EXTRA-ATMOSPHÉRIQUE ET SOUS L'EAU. SIGNÉ À MOSCOU LE 5 AOÛT 1963¹

No. 8843. TREATY ON PRINCIPLES GOVERNING THE ACTIVITIES OF STATES IN THE EXPLORATION AND USE OF OUTER SPACE, INCLUDING THE MOON AND OTHER CELESTIAL BODIES. OPENED FOR SIGNATURE AT MOSCOW, LONDON AND WASHINGTON, ON 27 JANUARY 1967²

N° 8843. TRAITÉ SUR LES PRINCIPES RÉGISSANT LES ACTIVITÉS DES ÉTATS EN MATIÈRE D'EXPLORATION ET D'UTILISATION DE L'ESPACE EXTRA-ATMOSPHÉRIQUE, Y COMPRIS LA LUNE ET LES AUTRES CORPS CÉLESTES. OUVERT À LA SIGNATURE À MOSCOU, LONDRES ET WASHINGTON LE 27 JANVIER 1967²

SUCCESSION

Notification received by the Government of the United Kingdom of Great Britain and Northern Ireland on :

7 July 1971

TONGA

Certified statement was registered by the United Kingdom of Great Britain and Northern Ireland on 4 April 1972.

SUCCESSION

Notification reçue par le Gouvernement du Royaume-Uni de Grande-Bretagne et d'Irlande du Nord le :

7 juillet 1971

TONGA

La déclaration certifiée a été enregistrée par le Royaume-Uni de Grande-Bretagne et d'Irlande du Nord le 4 avril 1972.

¹ United Nations, *Treaty Series*, vol. 480, p. 43; for subsequent actions, see references in Cumulative Indexes Nos. 6 to 9, as well as annex A in volumes 661, 679, 690, 718 and 794.

² *Ibid.*, vol. 610, p. 205; for subsequent actions, see references in Cumulative Index No. 9, as well as annex A in volumes 679, 689, 719, 720, 724, 732, 752, 753, 757, 763, 774, 776, 795 and 797.

¹ Nations Unies, *Recueil des Traités*, vol. 480, p. 43; pour les faits ultérieurs, voir les références données dans les Index cumulatifs n° 6 à 9, ainsi que l'annexe A des volumes 661, 679, 690, 718, et 794.

² *Ibid.*, vol. 610, p. 205; pour les faits ultérieurs, voir les références données dans l'Index cumulatif n° 9, ainsi que l'annexe A des volumes 679, 689, 719, 720, 724, 732, 752, 753, 757, 763, 774, 776, 795 et 797.

No. 7187. EXCHANGE OF LETTERS CONSTITUTING AN AGREEMENT BETWEEN THE UNITED NATIONS AND THE GOVERNMENT OF THE REPUBLIC OF CYPRUS CONCERNING THE STATUS OF THE UNITED NATIONS PEACE-KEEPING FORCE IN CYPRUS. NEW YORK, 31 MARCH 1964¹

EXCHANGE OF LETTERS CONSTITUTING AN AGREEMENT² AMENDING PARAGRAPH 38 OF THE ABOVE-MENTIONED AGREEMENT. NICOSIA, 17 APRIL 1972

Authentic text : English.

Registered ex officio on 17 April 1972.

I

UNITED NATIONS FORCE IN CYPRUS
HQ UNFICYP

Nicosia, 17 April 1972

Sir,

I have the honour to refer to the exchange of letters between the Secretary-General of the United Nations and the Minister of Foreign Affairs of the Republic of Cyprus, dated 31 March 1964,¹ constituting an agreement between the United Nations and the Government of the Republic of Cyprus concerning the status of the United Nations Peace-keeping Force in Cyprus and in particular to the provisions of paragraph 38 of the agreement concerning the settlement of disputes or claims.

For the purpose of facilitating the settlement of disputes arising out of traffic accidents in which vehicles belonging to or being used on behalf of either the Republic of Cyprus or the United Nations are involved, I propose that paragraph 38 of the agreement be amended as follows :

1. In sub-paragraph (a) amend the words "... in sub-paragraphs (b) and (c) following." to read "... in sub-paragraphs (b), (c), and (d) following."

2. In sub-paragraph (b) insert the words "Except as otherwise provided in paragraph (c) below," before the words "any claim made by".

3. After sub-paragraph (b) insert a new sub-paragraph (c) to read as follows :

"Any claim made by the Force or the Government against each other arising out of any traffic accident occurring between vehicles belonging to or hired by the Republic of Cyprus used officially at the time of accident and vehicles belonging to or hired by the Force or any of its national contingents used officially at the time of accident shall be considered as non-existent".

¹ United Nations, *Treaty Series*, vol. 492, p. 57, and annex A in volume 555.

² Provisionally came into force on 17 April 1972, the date of the exchange of letters, with retroactive effect from 31 March 1964, in accordance with the provisions of the said letters.

[TRANSLATION — TRADUCTION]

N° 7187. ÉCHANGE DE LETTRES CONSTITUANT UN ACCORD ENTRE L'ORGANISATION DES NATIONS UNIES ET LE GOUVERNEMENT DE LA RÉPUBLIQUE DE CHYPRE RELATIF AU STATUT DE LA FORCE DES NATIONS UNIES CHARGÉE DU MAINTIEN DE LA PAIX À CHYPRE. NEW YORK, 31 MARS 1964¹

ÉCHANGE DE LETTRES CONSTITUANT UN ACCORD² MODIFIANT LE PARAGRAPHE 38 DE L'ACCORD SUSMENTIONNÉ. NICOSIE, 17 AVRIL 1972

Texte authentique : anglais.

Enregistré d'office le 17 avril 1972.

I

FORCE DES NATIONS UNIES À CHYPRE
HQ UNFICYP

Nicosie, le 17 avril 1972

Monsieur le Ministre,

J'ai l'honneur de me référer à l'échange de lettres entre le Secrétaire général de l'Organisation des Nations Unies et le Ministre des affaires étrangères de la République de Chypre, en date du 31 mars 1964¹, constituant un accord entre l'Organisation des Nations Unies et le Gouvernement de la République de Chypre relatif au statut de la Force des Nations Unies chargée du maintien de la paix à Chypre, et en particulier aux dispositions du paragraphe 38 de l'accord concernant le règlement des différends ou réclamations.

En vue de faciliter le règlement des différends ayant pour cause des accidents de la circulation survenus entre des véhicules appartenant à la République de Chypre ou à l'Organisation des Nations Unies, ou bien utilisés pour leur compte, je propose que soient apportées au paragraphe 38 de l'accord les modifications ci-après :

1. A l'alinéa *a* remplacer les mots « . . . aux alinéas *b* et *c* ci-après » par les mots « . . . aux alinéas *b*, *c* et *d* ci-après ».

2. A l'alinéa *b* insérer les mots « Sauf dans le cas visé à l'alinéa *c* ci-dessous » avant les mots « une commission des réclamations ».

3. Après l'alinéa *b* insérer un nouvel alinéa *c* conçu comme suit :

« Toute réclamation formulée par la Force contre le Gouvernement, ou inversement, à la suite d'un accident de la circulation survenu entre des véhicules appartenant à la République de Chypre ou loués par elle qui étaient utilisés à titre officiel au moment de l'accident et des véhicules appartenant à la Force ou à l'un quelconque de ses contingents nationaux, ou loués par eux, qui étaient utilisés à titre officiel au moment de l'accident sera considérée comme nulle et non avenue. »

¹ Nations Unies, *Recueil des Traités*, vol. 492, p. 57, et annexe A du volume 555.

² Entré en vigueur le 17 avril 1972, date de l'échange de lettres, avec effet rétroactif à compter du 31 mars 1964, conformément aux dispositions desdites lettres.

à titre provisoire

4. Renumber sub-paragraph (c) as sub-paragraph (d).

I further propose that paragraph 38, as amended and incorporated into the agreement, have effect retroactively from 31 March 1964 as if it had been communicated to Your Excellency in my letter of 31 March 1964.

Upon acceptance by your Government of this proposal, this letter and your reply shall be considered as constituting an agreement between the United Nations and the Republic of Cyprus amending the agreement of 31 March 1964.

Please accept, Sir, the assurances of my highest consideration.

[Signed]

B. F. OSORIO-TAFALL

Special Representative for the Secretary-General

His Excellency Mr. Spyros Kyprianou
Minister of Foreign Affairs
Republic of Cyprus

II

MINISTRY OF FOREIGN AFFAIRS

Minister's Office

No. 781/68

Nicosia, 17th April 1972

Sir,

I have the honour to refer to your letter dated 17th April, 1972, in which you propose to amend paragraph 38 of the agreement dated 31 March, 1964, between the United Nations and the Government of Cyprus concerning the status of the United Nations Peace-Keeping Force in Cyprus to include provisions for the settlement of disputes arising out of traffic accidents between vehicles belonging to or hired by either the United Nations or the Government of Cyprus officially used at the time of the accident.

In reply I wish to inform you that the Government of the Republic of Cyprus agrees that your letter and this reply be considered as constituting an agreement between the United Nations and Cyprus provided that the relevant legislation will be enacted. Pending such enactment the Government of the Republic of Cyprus undertakes to apply provisionally the provisions of paragraph 38 of the agreement as amended and to exert every effort in order to ensure that the said enactment is effected as early as possible.

Please accept, Sir, the assurances of my highest consideration.

[Signed]

SPYROS KYPRIANOU

Minister of Foreign Affairs

His Excellency Mr. B. F. Osorio-Tafall,
Special Representative for the Secretary-General
UNFICYP Headquarters

4. L'actuel alinéa *c* devient l'alinéa *d*.

Je propose en outre que le paragraphe 38, ainsi modifié et incorporé à l'accord, soit applicable avec effet rétroactif à compter du 31 mars 1964 comme s'il vous avait été communiqué dans ma lettre du 31 mars 1964.

Dès que votre Gouvernement aura accepté la proposition ci-dessus, la présente lettre et votre réponse seront réputées constituer entre l'Organisation des Nations Unies et la République de Chypre un accord portant modification de l'accord du 31 mars 1964.

Veuillez agréer, etc.

Le Représentant spécial du Secrétaire général :

[Signé]

B. F. OSORIO-TAFALL

Son Excellence M. Spyros Kyprianou
Ministre des affaires étrangères
de la République de Chypre

II

MINISTÈRE DES AFFAIRES ÉTRANGÈRES

Cabinet du Ministre

N° 781/68

Nicosie, le 17 avril 1972

Monsieur,

J'ai l'honneur de me référer à votre lettre datée du 17 avril 1972 dans laquelle vous proposez d'apporter au paragraphe 38 de l'accord daté du 31 mars 1964, conclu entre l'Organisation des Nations Unies et le Gouvernement chypriote au sujet du statut de la Force des Nations Unies chargée du maintien de la paix à Chypre, des modifications tendant à y inclure des dispositions en vue du règlement de différends ayant pour cause des accidents de la circulation survenus entre des véhicules appartenant à l'Organisation des Nations Unies ou au Gouvernement chypriote, ou loués par eux, qui étaient utilisés à titre officiel au moment de l'accident.

En réponse, je tiens à vous informer que le Gouvernement de la République de Chypre accepte que, sous réserve de la promulgation d'un texte législatif en la matière, votre lettre et la présente réponse soient réputées constituer un accord entre l'Organisation des Nations Unies et Chypre. En attendant cette promulgation, le Gouvernement de la République de Chypre s'engage à appliquer à titre provisoire les dispositions du paragraphe 38 de l'accord ainsi modifié et à s'efforcer d'obtenir que le texte législatif pertinent soit promulgué dès que possible.

Veuillez agréer, etc.

Le Ministre des affaires étrangères :

[Signé]

SPYROS KYPRIANOU

Son Excellence M. B. F. Osorio-Tafall
Représentant spécial du Secrétaire général
Siège de la Force des Nations Unies
chargée du maintien de la paix à Chypre

No. 8791. PROTOCOL RELATING TO
THE STATUS OF REFUGEES.
DONE AT NEW YORK ON 31
JANUARY 1967¹

N° 8791. PROTOCOLE RELATIF AU
STATUT DES RÉFUGIÉS. FAIT À
NEW YORK LE 31 JANVIER 1967¹

ACCESSION

Instrument deposited on :

7 April 1972

BRAZIL

ADHÉSION

Instrument déposé le :

7 avril 1972

BRÉSIL

¹ United Nations, *Treaty Series*, vol. 606, p. 267; for subsequent actions, see references in Cumulative Index No. 9, as well as annex A in volumes 651, 655, 656, 660, 667, 674, 691, 699, 701, 713, 717, 723, 724, 737, 751, 764, 771, 774, 790, 795 and 808.

¹ Nations Unies, *Recueil des Traités*, vol. 606, p. 267; pour les faits ultérieurs, voir les références données dans l'Index cumulatif n° 9, ainsi que l'annexe A des volumes 651, 655, 656, 660, 667, 674, 691, 699, 701, 713, 717, 723, 724, 737, 751, 764, 771, 774, 790, 795 et 808.

No. 9120. STANDARD AGREEMENT ON OPERATIONAL ASSISTANCE BETWEEN THE UNITED NATIONS, THE INTERNATIONAL LABOUR ORGANISATION, THE FOOD AND AGRICULTURE ORGANIZATION OF THE UNITED NATIONS, THE UNITED NATIONS EDUCATIONAL, SCIENTIFIC AND CULTURAL ORGANIZATION, THE INTERNATIONAL CIVIL AVIATION ORGANIZATION, THE WORLD HEALTH ORGANIZATION, THE INTERNATIONAL TELECOMMUNICATION UNION, THE WORLD METEOROLOGICAL ORGANIZATION, THE INTERNATIONAL ATOMIC ENERGY AGENCY, THE UNIVERSAL POSTAL UNION, THE INTER-GOVERNMENTAL MARITIME CONSULTATIVE ORGANIZATION AND THE UNITED NATIONS INDUSTRIAL DEVELOPMENT ORGANIZATION, AND THE GOVERNMENT OF SIERRA LEONE. SIGNED AT FREETOWN ON 29 MAY 1968¹

N° 9120. ACCORD TYPE D'ASSISTANCE OPÉRATIONNELLE ENTRE L'ORGANISATION DES NATIONS UNIES, L'ORGANISATION INTERNATIONALE DU TRAVAIL, L'ORGANISATION DES NATIONS UNIES POUR L'ALIMENTATION ET L'AGRICULTURE L'ORGANISATION DES NATIONS UNIES POUR L'ÉDUCATION, LA SCIENCE ET LA CULTURE, L'ORGANISATION DE L'AVIATION CIVILE INTERNATIONALE, L'ORGANISATION MONDIALE DE LA SANTÉ, L'UNION INTERNATIONALE DES TÉLÉCOMMUNICATIONS, L'ORGANISATION MÉTÉOROLOGIQUE MONDIALE, L'AGENCE INTERNATIONALE DE L'ÉNERGIE ATOMIQUE, L'UNION POSTALE UNIVERSELLE, L'ORGANISATION INTERGOUVERNEMENTALE CONSULTATIVE DE LA NAVIGATION MARITIME ET L'ORGANISATION DES NATIONS UNIES POUR LE DÉVELOPPEMENT INDUSTRIEL, D'UNE PART, ET LE GOUVERNEMENT DU SIERRA LEONE, D'AUTRE PART. SIGNÉ À FREETOWN LE 29 MAI 1968¹

INCLUSION of the International Bank for Reconstruction and Development among the organizations participating in the above-mentioned Agreement

Decided by an Agreement in the form of an exchange of letters dated, at New York, on 8 March 1972 and, at Freetown, on 5 April 1972, which came into force on 5 April 1972 by the exchange of the said letters.

Registered ex officio on 5 April 1972.

INCLUSION de la Banque internationale pour la reconstruction et le développement parmi les organisations participant à l'Accord susmentionné

Convenue par un Accord sous forme d'échange de lettres en date, à New York, du 8 mars 1972 et, à Freetown, du 5 avril 1972, qui est entré en vigueur le 5 avril 1972 par l'échange desdites lettres.

Enregistré d'office le 5 avril 1972.

¹ United Nations, *Treaty Series*, vol. 637, p. 228.

¹ Nations Unies, *Recueil des Traités*, vol. 637, p. 229.

No. 9374. EXCHANGE OF NOTES CONSTITUTING AN AGREEMENT BETWEEN THE GOVERNMENT OF IRELAND AND THE GOVERNMENT OF THE UNITED KINGDOM OF GREAT BRITAIN AND NORTHERN IRELAND REGARDING THE GUARANTEE BY THE GOVERNMENT OF THE UNITED KINGDOM AND THE MAINTENANCE OF THE MINIMUM STERLING PROPORTION BY IRELAND. DUBLIN, 23 SEPTEMBER 1968¹

N° 9374. ÉCHANGE DE NOTES CONSTITUANT UN ACCORD ENTRE LE GOUVERNEMENT DE L'IRLANDE ET LE GOUVERNEMENT DU ROYAUME-UNI DE GRANDE-BRETAGNE ET D'IRLANDE DU NORD RELATIF À LA GARANTIE PAR LE GOUVERNEMENT DU ROYAUME-UNI ET AU MAINTIEN PAR L'IRLANDE D'UN POURCENTAGE MINIMUM DE RÉSERVES EN STERLING. DUBLIN, 23 SEPTEMBRE 1968¹

EXTENSION for a period of two years with effect from 25 September 1971

PROROGATION pour une durée de deux ans à compter du 25 septembre 1971

Effectuated by an Agreement in the form of an exchange of notes dated at Dublin on 23 September 1971, which came into force on 23 September 1971 by the exchange of the said notes.

Effectuée par un Accord sous forme d'échange de notes en date à Dublin du 23 septembre 1971, qui est entré en vigueur le 23 septembre 1971 par l'échange desdites notes.

Certified statement was registered by the United Kingdom of Great Britain and Northern Ireland on 4 April 1972.

La déclaration certifiée a été enregistrée par le Royaume-Uni de Grande-Bretagne et d'Irlande du Nord le 4 avril 1972.

¹ United Nations, *Treaty Series*, vol. 655, p. 43.

¹ Nations Unies, *Recueil des Traités*, vol. 655, p. 43.

No. 9464. INTERNATIONAL CONVENTION ON THE ELIMINATION OF ALL FORMS OF RACIAL DISCRIMINATION. OPENED FOR SIGNATURE AT NEW YORK ON 7 MARCH 1966¹

N° 9464. CONVENTION INTERNATIONALE SUR L'ÉLIMINATION DE TOUTES LES FORMES DE DISCRIMINATION RACIALE. OUVERTE À LA SIGNATURE À NEW YORK LE 7 MARS 1966¹

RATIFICATIONS

Instrument deposited on :

9 December 1971

DENMARK

(To take effect on 8 January 1972.)

With the following reservation :

“ The Home Government of the Faroe Islands has yet to approve the legislation enacted to implement the Convention in the other parts of Denmark. ”

Registered ex officio on 5 April 1972.

Instrument deposited on :

19 April 1972 .

SENEGAL

(To take effect on 19 May 1972.)

Registered ex officio on 19 April 1972.

RATIFICATIONS

Instrument déposé le :

9 décembre 1971

DANEMARK

(Pour prendre effet le 8 janvier 1972.)

Avec la réserve suivante :

Le Landstyre des îles Féroé n'a pas encore approuvé la législation promulguée afin d'étendre l'application de la Convention aux autres parties du Danemark.

Enregistré d'office le 5 avril 1972.

Instrument déposé le :

19 avril 1972

SÉNÉGAL

(Pour prendre effet le 19 mai 1972.)

Enregistré d'office le 19 avril 1972.

¹ United Nations, *Treaty Series*, vol. 660, p. 195; for subsequent actions, see annex A in volumes 667, 669, 670, 672, 676, 677, 681, 685, 703, 728, 735, 737, 741, 751, 752, 759, 763, 771, 774, 778, 786, 790, 797, 799, 802, 813, 814 and 819.

¹ Nations Unies, *Recueil des Traités*, vol. 660, p. 195; pour les faits ultérieurs, voir l'annexe A des volumes 667, 669, 670, 672, 676, 677, 681, 685, 703, 728, 735, 737, 741, 751, 752, 759, 763, 771, 774, 778, 786, 790, 797, 799, 802, 813, 814 et 819.

No. 9574. AGREEMENT ON THE RESCUE OF ASTRONAUTS, THE RETURN OF ASTRONAUTS AND THE RETURN OF OBJECTS LAUNCHED INTO OUTER SPACE. OPENED FOR SIGNATURE AT LONDON, MOSCOW AND WASHINGTON ON 22 APRIL 1968¹

N° 9574. ACCORD SUR LE SAUVETAGE DES ASTRONAUTES, LE RETOUR DES ASTRONAUTES ET LA RESTITUTION DES OBJETS LANCÉS DANS L'ESPACE EXTRA-ATMOSPHERIQUE. OUVERT À LA SIGNATURE À LONDRES, MOSCOU ET WASHINGTON LE 22 AVRIL 1968¹

SUCCESSION

Notification received by the Government of the United Kingdom of Great Britain and Northern Ireland on :

7 July 1971

TONGA

Certified statement was registered by the United Kingdom of Great Britain and Northern Ireland on 4 April 1972.

SUCCESSION

Notification reçue par le Gouvernement du Royaume-Uni de Grande-Bretagne et d'Irlande du Nord le :

7 juillet 1971

TONGA

La déclaration certifiée a été enregistrée par le Royaume-Uni de Grande-Bretagne et d'Irlande du Nord le 4 avril 1972.

¹ United Nations, *Treaty Series*, vol. 672, p. 119; for subsequent actions, see annex A in volumes 680, 690, 693, 699, 719, 724, 727, 732, 737, 753, 757, 772, 776, 792, 797 and 808.

¹ Nations Unies, *Recueil des Traités*, vol. 672, p. 119; pour les faits ultérieurs, voir l'annexe A des volumes 680, 690, 693, 699, 719, 724, 727, 732, 737, 753, 757, 772, 776, 792, 797 et 808.

No. 9798. EXCHANGE OF LETTERS CONSTITUTING AN AGREEMENT BETWEEN THE GOVERNMENT OF THE UNITED KINGDOM OF GREAT BRITAIN AND NORTHERN IRELAND AND THE GOVERNMENT OF CEYLON CONCERNING THE GUARANTEE BY THE GOVERNMENT OF THE UNITED KINGDOM AND THE MAINTENANCE OF THE MINIMUM STERLING PROPORTION BY THE GOVERNMENT OF CEYLON. COLOMBO, 18 SEPTEMBER 1968¹

N° 9798. ÉCHANGE DE LETTRES CONSTITUANT UN ACCORD ENTRE LE GOUVERNEMENT DU ROYAUME-UNI DE GRANDE-BRETAGNE ET D'IRLANDE DU NORD ET LE GOUVERNEMENT DE CEYLAN RELATIF À LA GARANTIE PAR LE GOUVERNEMENT DU ROYAUME-UNI ET AU MAINTIEN PAR LE GOUVERNEMENT DE CEYLAN D'UN POURCENTAGE MINIMUM DE RÉSERVES EN STERLING. COLOMBO, 18 SEPTEMBRE 1968¹

EXTENSION for a period of two years with effect from 25 September 1971

PROROGATION pour une période de deux ans à compter du 25 septembre 1971

Effected by an Agreement in the form of an exchange of letters dated at Colombo on 13 September 1971, which came into force on 13 September 1971 by the exchange of the said letters.

Effectuée par un Accord sous forme d'échange de lettres en date à Colombo du 13 septembre 1971, lequel est entré en vigueur le 13 septembre 1971 par l'échange desdites lettres.

Certified statement was registered by the United Kingdom of Great Britain and Northern Ireland on 4 April 1972.

La déclaration certifiée a été enregistrée par le Royaume-Uni de Grande-Bretagne et d'Irlande du Nord le 4 avril 1972.

¹ United Nations, *Treaty Series*, vol. 686, p. 359.

¹ Nations Unies, *Recueil des Traités*, vol. 686, p. 359.

No. 9799. EXCHANGE OF LETTERS CONSTITUTING AN AGREEMENT BETWEEN THE GOVERNMENT OF THE UNITED KINGDOM OF GREAT BRITAIN AND NORTHERN IRELAND AND THE GOVERNMENT OF THE GAMBIA CONCERNING THE GUARANTEE BY THE GOVERNMENT OF THE UNITED KINGDOM AND THE MAINTENANCE OF THE MINIMUM STERLING PROPORTION BY THE GOVERNMENT OF THE GAMBIA. BATHURST, 19 SEPTEMBER 1968¹

N° 9799. ÉCHANGE DE LETTRES CONSTITUANT UN ACCORD ENTRE LE GOUVERNEMENT DU ROYAUME-UNI DE GRANDE-BRETAGNE ET D'IRLANDE DU NORD ET LE GOUVERNEMENT DE LA GAMBIE RELATIF À LA GARANTIE PAR LE GOUVERNEMENT DU ROYAUME-UNI ET AU MAINTIEN PAR LE GOUVERNEMENT DE LA GAMBIE D'UN POURCENTAGE MINIMUM DE RÉSERVES EN STERLING. BATHURST, 19 SEPTEMBRE 1968¹

EXTENSION for a period of two years with effect from 25 September 1971

Effected by an Agreement in the form of an exchange of letters dated at Bathurst on 13 September 1971, which came into force on 13 September 1971 by the exchange of the said letters.

Certified statement was registered by the United Kingdom of Great Britain and Northern Ireland on 4 April 1972.

PROROGATION pour une période de deux ans à compter du 25 septembre 1971

Effectuée par un Accord sous forme d'échange de lettres en date à Bathurst du 13 septembre 1971, lequel est entré en vigueur le 13 septembre 1971 par l'échange desdites lettres.

La déclaration certifiée a été enregistrée par le Royaume-Uni de Grande-Bretagne et d'Irlande du Nord le 4 avril 1972.

¹ United Nations, *Treaty Series*, vol. 686, p. 369.

¹ Nations Unies, *Recueil des Traités*, vol. 686, p. 369.

No. 9800. EXCHANGE OF NOTES CONSTITUTING AN AGREEMENT BETWEEN THE GOVERNMENT OF THE UNITED KINGDOM OF GREAT BRITAIN AND NORTHERN IRELAND AND THE GOVERNMENT OF ICELAND CONCERNING THE GUARANTEE BY THE GOVERNMENT OF THE UNITED KINGDOM AND THE MAINTENANCE OF THE MINIMUM STERLING PROPORTION BY THE GOVERNMENT OF ICELAND. REYKJAVIK, 19 SEPTEMBER 1968¹

N° 9800. ÉCHANGE DE NOTES CONSTITUANT UN ACCORD ENTRE LE GOUVERNEMENT DU ROYAUME-UNI DE GRANDE-BRETAGNE ET D'IRLANDE DU NORD ET LE GOUVERNEMENT DE L'ISLANDE RELATIF À LA GARANTIE PAR LE GOUVERNEMENT DU ROYAUME-UNI ET AU MAINTIEN PAR LE GOUVERNEMENT DE L'ISLANDE D'UN POURCENTAGE MINIMUM DE RÉSERVES EN STERLING. REYKJAVIK, 19 SEPTEMBRE 1968¹

EXTENSION for a period of two years with effect from 25 September 1971

PROROGATION pour une période de deux ans à compter du 25 septembre 1971

Effected by an Agreement in the form of an exchange of notes dated at Reykjavik on 16 September 1971, which came into force on 16 September 1971 by the exchange of the said notes.

Effectuée par un Accord sous forme d'échange de notes en date à Reykjavik du 16 septembre 1971, lequel est entré en vigueur le 16 septembre 1971 par l'échange desdites notes.

Certified statement was registered by the United Kingdom of Great Britain and Northern Ireland on 4 April 1972.

La déclaration certifiée a été enregistrée par le Royaume-Uni de Grande-Bretagne et d'Irlande du Nord le 4 avril 1972.

¹ United Nations, *Treaty Series*, vol. 686, p. 379.

¹ Nations Unies, *Recueil des Traités*, vol. 686, p. 379.

No. 9801. EXCHANGE OF LETTERS CONSTITUTING AN AGREEMENT BETWEEN THE GOVERNMENT OF THE UNITED KINGDOM OF GREAT BRITAIN AND NORTHERN IRELAND AND THE GOVERNMENT OF SINGAPORE CONCERNING THE GUARANTEE BY THE GOVERNMENT OF THE UNITED KINGDOM AND THE MAINTENANCE OF THE MINIMUM STERLING PROPORTION BY THE GOVERNMENT OF SINGAPORE. SINGAPORE, 19 SEPTEMBER 1968¹

N° 9801. ÉCHANGE DE LETTRES CONSTITUANT UN ACCORD ENTRE LE GOUVERNEMENT DU ROYAUME-UNI DE GRANDE-BRETAGNE ET D'IRLANDE DU NORD ET LE GOUVERNEMENT DE SINGAPOUR RELATIF À LA GARANTIE PAR LE GOUVERNEMENT DU ROYAUME-UNI ET AU MAINTIEN PAR LE GOUVERNEMENT DE SINGAPOUR D'UN POURCENTAGE MINIMUM DE RÉSERVES EN STERLING. SINGAPOUR, 19 SEPTEMBRE 1968¹

EXTENSION for a period of two years with effect from 25 September 1971

PROROGATION pour une période de deux ans à compter du 25 septembre 1971

Effected by an Agreement in the form of an exchange of letters dated at Singapore on 17 September 1971, which came into force on 17 September 1971 by the exchange of the said letters.

Effectuée par un accord sous forme d'échange de lettres en date à Singapour du 17 septembre 1971, lequel est entré en vigueur le 17 septembre 1971 par l'échange desdites lettres.

Certified statement was registered by the United Kingdom of Great Britain and Northern Ireland on 4 April 1972.

La déclaration certifiée a été enregistrée par le Royaume-Uni de Grande-Bretagne et d'Irlande du Nord le 4 avril 1972.

¹ United Nations, *Treaty Series*, vol. 686, p. 389.

¹ Nations Unies, *Recueil des Traités*, vol. 686, p. 389.

No. 9802. EXCHANGE OF LETTERS CONSTITUTING AN AGREEMENT BETWEEN THE GOVERNMENT OF THE UNITED KINGDOM OF GREAT BRITAIN AND NORTHERN IRELAND AND THE GOVERNMENT OF BARBADOS CONCERNING THE GUARANTEE BY THE GOVERNMENT OF THE UNITED KINGDOM AND THE MAINTENANCE OF THE MINIMUM STERLING PROPORTION BY THE GOVERNMENT OF BARBADOS. BRIDGETOWN, 19 AND 25 SEPTEMBER 1968¹

N° 9802. ÉCHANGE DE LETTRES CONSTITUANT UN ACCORD ENTRE LE GOUVERNEMENT DU ROYAUME-UNI DE GRANDE-BRETAGNE ET D'IRLANDE DU NORD ET LE GOUVERNEMENT DE LA BARBADE RELATIF À LA GARANTIE PAR LE GOUVERNEMENT DU ROYAUME-UNI ET AU MAINTIEN DE LA BARBADE D'UN POURCENTAGE MINIMUM DE RÉSERVES EN STERLING. BRIDGETOWN, 19 ET 25 SEPTEMBRE 1968¹

EXTENSION for a period of two years with effect from 25 September 1971

Effected by an Agreement in the form of an exchange of letters dated at Bridgetown on 14 September 1971, which came into force on 14 September 1971 by the exchange of the said letters.

Certified statement was registered by the United Kingdom of Great Britain and Northern Ireland on 4 April 1972.

PROROGATION pour une période de deux ans à compter du 25 septembre 1971

Effectuée par un accord sous forme d'échange de lettres en date à Bridgetown du 14 septembre 1971, lequel est entré en vigueur le 14 septembre 1971 par l'échange desdites lettres.

La déclaration certifiée a été enregistrée par le Royaume-Uni de Grande-Bretagne et d'Irlande du Nord le 4 avril 1972.

¹ United Nations, *Treaty Series*, vol. 686, p. 399.

¹ Nations Unies, *Recueil des Traités*, vol. 686, p. 399.

No. 9803. EXCHANGE OF LETTERS CONSTITUTING AN AGREEMENT BETWEEN THE GOVERNMENT OF THE UNITED KINGDOM OF GREAT BRITAIN AND NORTHERN IRELAND AND THE GOVERNMENT OF GUYANA CONCERNING THE GUARANTEE BY THE GOVERNMENT OF THE UNITED KINGDOM AND THE MAINTENANCE OF THE MINIMUM STERLING PROPORTION BY THE GOVERNMENT OF GUYANA. GEORGETOWN, 20 SEPTEMBER 1968¹

N° 9803. ÉCHANGE DE LETTRES CONSTITUANT UN ACCORD ENTRE LE GOUVERNEMENT DU ROYAUME-UNI DE GRANDE-BRETAGNE ET D'IRLANDE DU NORD ET LE GOUVERNEMENT DE LA GUYANE RELATIF À LA GARANTIE PAR LE GOUVERNEMENT DU ROYAUME-UNI ET AU MAINTIEN PAR LE GOUVERNEMENT DE LA GUYANE D'UN POURCENTAGE MINIMUM DE RÉSERVES EN STERLING. GEORGETOWN, 20 SEPTEMBRE 1968¹

EXTENSION for a period of two years with effect from 25 September 1971

PROROGATION pour une période de deux ans à compter du 25 septembre 1971

Effected by an Agreement in the form of an exchange of letters dated at Georgetown on 15 September 1971, which came into force on 15 September 1971 by the exchange of the said letters.

Effectuée par un accord sous forme d'échange de lettres en date à Georgetown du 15 septembre 1971, lequel est entré en vigueur le 15 septembre 1971 par l'échange desdites lettres.

Certified statement was registered by the United Kingdom of Great Britain and Northern Ireland on 4 April 1972.

La déclaration certifiée a été enregistrée par le Royaume-Uni de Grande-Bretagne et d'Irlande du Nord le 4 avril 1972.

¹ United Nations, *Treaty Series*, vol. 687, p. 3.

¹ Nations Unies, *Recueil des Traités*, vol. 687, p. 3.

No. 9804. EXCHANGE OF LETTERS CONSTITUTING AN AGREEMENT BETWEEN THE GOVERNMENT OF THE UNITED KINGDOM OF GREAT BRITAIN AND NORTHERN IRELAND AND THE GOVERNMENT OF JAMAICA CONCERNING THE GUARANTEE BY THE GOVERNMENT OF THE UNITED KINGDOM AND THE MAINTENANCE OF THE MINIMUM STERLING PROPORTION BY THE GOVERNMENT OF JAMAICA. KINGSTON, 20 SEPTEMBER 1968¹

N° 9804. ÉCHANGE DE LETTRES CONSTITUANT UN ACCORD ENTRE LE GOUVERNEMENT DU ROYAUME-UNI DE GRANDE-BRETAGNE ET D'IRLANDE DU NORD ET LE GOUVERNEMENT DE LA JAMAÏQUE RELATIF À LA GARANTIE PAR LE GOUVERNEMENT DU ROYAUME-UNI ET AU MAINTIEN PAR LE GOUVERNEMENT DE LA JAMAÏQUE D'UN POURCENTAGE MINIMUM DE RÉSERVES EN STERLING. KINGSTON, 20 SEPTEMBRE 1968¹

EXTENSION for a period of two years with effect from 25 September 1971

Effected by an Agreement in the form of an exchange of letters dated at Kingston on 16 September 1971, which came into force on 16 September 1971 by the exchange of the said letters.

Certified statement was registered by the United Kingdom of Great Britain and Northern Ireland on 4 April 1972.

PROROGATION pour une période de deux ans à compter du 25 septembre 1971

Effectuée par un accord sous forme d'échange de lettres en date à Kingston du 16 septembre 1971, lequel est entré en vigueur le 16 septembre 1971 par l'échange desdites lettres.

La déclaration certifiée a été enregistrée par le Royaume-Uni de Grande-Bretagne et d'Irlande du Nord le 4 avril 1972.

¹ United Nations, *Treaty Series*, vol. 687, p. 13.

¹ Nations Unies, *Recueil des Traités*, vol. 687, p. 13.

No. 9805. EXCHANGE OF LETTERS CONSTITUTING AN AGREEMENT BETWEEN THE GOVERNMENT OF THE UNITED KINGDOM OF GREAT BRITAIN AND NORTHERN IRELAND AND THE GOVERNMENT OF KENYA CONCERNING THE GUARANTEE BY THE GOVERNMENT OF THE UNITED KINGDOM AND THE MAINTENANCE OF THE MINIMUM STERLING PROPORTION BY THE GOVERNMENT OF KENYA. NAIROBI, 20 SEPTEMBER 1968¹

N° 9805. ÉCHANGE DE LETTRES CONSTITUANT UN ACCORD ENTRE LE GOUVERNEMENT DU ROYAUME-UNI DE GRANDE-BRETAGNE ET D'IRLANDE DU NORD ET LE GOUVERNEMENT DU KENYA RELATIF À LA GARANTIE PAR LE GOUVERNEMENT DU ROYAUME-UNI ET AU MAINTIEN PAR LE GOUVERNEMENT DU KENYA D'UN POURCENTAGE MINIMUM DE RÉSERVES EN STERLING. NAIROBI, 20 SEPTEMBRE 1968¹

EXTENSION for a period of two years with effect from 25 September 1971

PROROGATION pour une période de deux ans à compter du 25 septembre 1971

Effected by an Agreement in the form of an exchange of letters dated at Nairobi on 16 September 1971, which came into force on 16 September 1971 by the exchange of the said letters.

Effectuée par un accord sous forme d'échange de lettres en date à Nairobi du 16 septembre 1971, lequel est entré en vigueur le 16 septembre 1971 par l'échange desdites lettres.

Certified statement was registered by the United Kingdom of Great Britain and Northern Ireland on 4 April 1972.

La déclaration certifiée a été enregistrée par le Royaume-Uni de Grande-Bretagne et d'Irlande du Nord le 4 avril 1972.

¹ United Nations, *Treaty Series*, vol. 687, p. 23.

¹ Nations Unies, *Recueil des Traités*, vol. 687, p. 23.

No. 9806. EXCHANGE OF LETTERS CONSTITUTING AN AGREEMENT BETWEEN THE GOVERNMENT OF THE UNITED KINGDOM OF GREAT BRITAIN AND NORTHERN IRELAND AND THE GOVERNMENT OF SIERRA LEONE CONCERNING THE GUARANTEE BY THE GOVERNMENT OF THE UNITED KINGDOM AND THE MAINTENANCE OF THE MINIMUM STERLING PROPORTION BY THE GOVERNMENT OF SIERRA LEONE. FREETOWN, 20 SEPTEMBER 1968¹

N° 9806. ÉCHANGE DE LETTRES CONSTITUANT UN ACCORD ENTRE LE GOUVERNEMENT DU ROYAUME-UNI DE GRANDE-BRETAGNE ET D'IRLANDE DU NORD ET LE GOUVERNEMENT DE LA SIERRA LEONE RELATIF À LA GARANTIE PAR LE GOUVERNEMENT DU ROYAUME-UNI ET AU MAINTIEN PAR LE GOUVERNEMENT DE LA SIERRA LEONE D'UN POURCENTAGE MINIMUM DE RÉSERVES EN STERLING. FREETOWN, 20 SEPTEMBRE 1968¹

EXTENSION for a period of two years with effect from 25 September 1971

PROROGATION pour une période de deux ans à compter du 25 septembre 1971

Effected by an Agreement in the form of an exchange of letters dated at Freetown on 14 September 1971, which came into force on 14 September 1971 by the exchange of the said letters.

Effectuée par un accord sous forme d'échange de lettres en date à Freetown du 14 septembre 1971, lequel est entré en vigueur le 14 septembre 1971 par l'échange desdites lettres.

Certified statement was registered by the United Kingdom of Great Britain and Northern Ireland on 4 April 1972.

La déclaration certifiée a été enregistrée par le Royaume-Uni de Grande-Bretagne et d'Irlande du Nord le 4 avril 1972.

¹ United Nations, *Treaty Series*, vol. 687, p. 33.

¹ Nations Unies, *Recueil des Traités*, vol. 687, p. 33.

No. 9807. EXCHANGE OF LETTERS CONSTITUTING AN AGREEMENT BETWEEN THE GOVERNMENT OF THE UNITED KINGDOM OF GREAT BRITAIN AND NORTHERN IRELAND AND THE GOVERNMENT OF GHANA CONCERNING THE GUARANTEE BY THE GOVERNMENT OF THE UNITED KINGDOM AND THE MAINTENANCE OF THE MINIMUM STERLING PROPORTION BY THE GOVERNMENT OF GHANA. ACCRA, 20 AND 21 SEPTEMBER 1968¹

N° 9807. ÉCHANGE DE LETTRES CONSTITUANT UN ACCORD ENTRE LE GOUVERNEMENT DU ROYAUME-UNI DE GRANDE-BRETAGNE ET D'IRLANDE DU NORD ET LE GOUVERNEMENT DU GHANA RELATIF À LA GARANTIE PAR LE GOUVERNEMENT DU ROYAUME-UNI ET AU MAINTIEN PAR LE GOUVERNEMENT DU GHANA D'UN POURCENTAGE MINIMUM DE RÉSERVES EN STERLING. ACCRA, 20 ET 21 SEPTEMBRE 1968¹

EXTENSION for a period of two years with effect from 25 September 1971

PROROGATION pour une période de deux ans à compter du 25 septembre 1971

Effected by an Agreement in the form of an exchange of letters dated at Accra on 15 September 1971, which came into force on 15 September 1971 by the exchange of the said letters.

Effectuée par un accord sous forme d'échange de lettres en date à Accra du 15 septembre 1971, lequel est entré en vigueur le 15 septembre 1971 par l'échange desdites lettres.

Certified statement was registered by the United Kingdom of Great Britain and Northern Ireland on 4 April 1972.

La déclaration certifiée a été enregistrée par le Royaume-Uni de Grande-Bretagne et d'Irlande du Nord le 4 avril 1972.

¹ United Nations, *Treaty Series*, vol. 687, p. 43.

¹ Nations Unies, *Recueil des Traités*, vol. 687, p. 43.

No. 9808. EXCHANGE OF LETTERS CONSTITUTING AN AGREEMENT BETWEEN THE GOVERNMENT OF THE UNITED KINGDOM OF GREAT BRITAIN AND NORTHERN IRELAND AND THE GOVERNMENT OF CYPRUS CONCERNING THE GUARANTEE BY THE GOVERNMENT OF THE UNITED KINGDOM AND THE MAINTENANCE OF THE MINIMUM STERLING PROPORTION BY THE GOVERNMENT OF CYPRUS. NICOSIA, 21 SEPTEMBER 1968¹

N° 9808. ÉCHANGE DE LETTRES CONSTITUANT UN ACCORD ENTRE LE GOUVERNEMENT DU ROYAUME-UNI DE GRANDE-BRETAGNE ET D'IRLANDE DU NORD ET LE GOUVERNEMENT DE CHYPRE RELATIF À LA GARANTIE PAR LE GOUVERNEMENT DU ROYAUME-UNI ET AU MAINTIEN PAR LE GOUVERNEMENT DE CHYPRE D'UN POURCENTAGE MINIMUM DE RÉSERVES EN STERLING. NICOSIE, 21 SEPTEMBRE 1968¹

EXTENSION for a period of two years with effect from 25 September 1971

Effectuated by an Agreement in the form of an exchange of letters dated at Nicosia on 16 September 1971, which came into force on 16 September 1971 by the exchange of the said letters.

Certified statement was registered by the United Kingdom of Great Britain and Northern Ireland on 4 April 1972.

PROROGATION pour une période de deux ans à compter du 25 septembre 1971

Effectuée par un accord sous forme d'échange de lettres en date à Nicosie du 16 septembre 1971, lequel est entré en vigueur le 16 septembre 1971 par l'échange desdites lettres.

La déclaration certifiée a été enregistrée par le Royaume-Uni de Grande-Bretagne et d'Irlande du Nord le 4 avril 1972.

¹ United Nations, *Treaty Series*, vol. 687, p. 53.

¹ Nations Unies, *Recueil des Traités*, vol. 687, p. 53.

No. 9809. EXCHANGE OF LETTERS CONSTITUTING AN AGREEMENT BETWEEN THE GOVERNMENT OF THE UNITED KINGDOM OF GREAT BRITAIN AND NORTHERN IRELAND AND THE GOVERNMENT OF INDIA CONCERNING THE GUARANTEE BY THE GOVERNMENT OF THE UNITED KINGDOM AND THE MAINTENANCE OF THE MINIMUM STERLING PROPORTION BY THE GOVERNMENT OF INDIA. NEW DELHI, 21 SEPTEMBER 1968¹

N° 9809. ÉCHANGE DE LETTRES CONSTITUANT UN ACCORD ENTRE LE GOUVERNEMENT DU ROYAUME-UNI DE GRANDE-BRETAGNE ET D'IRLANDE DU NORD ET LE GOUVERNEMENT DE L'INDE RELATIF À LA GARANTIE PAR LE GOUVERNEMENT DU ROYAUME-UNI ET AU MAINTIEN PAR LE GOUVERNEMENT DE L'INDE D'UN POURCENTAGE MINIMUM DE RÉSERVES EN STERLING. NEW DELHI, 21 SEPTEMBRE 1968¹

EXTENSION for a period of two years with effect from 25 September 1971

Effectuated by an Agreement in the form of an exchange of letters dated at New Delhi on 15 September 1971, which came into force on 15 September 1971 by the exchange of the said letters.

Certified statement was registered by the United Kingdom of Great Britain and Northern Ireland on 4 April 1972.

PROROGATION pour une période de deux ans à compter du 25 septembre 1971

Effectuée par un accord sous forme d'échange de lettres en date à New Delhi du 15 septembre 1971, lequel est entré en vigueur le 15 septembre 1971 par l'échange desdites lettres.

La déclaration certifiée a été enregistrée par le Royaume-Uni de Grande-Bretagne et d'Irlande du Nord le 4 avril 1972.

¹ United Nations, *Treaty Series*, vol. 687, p. 63.

¹ Nations Unies, *Recueil des Traités*, vol. 687, p. 63.

No. 9810. EXCHANGE OF LETTERS CONSTITUTING AN AGREEMENT BETWEEN THE GOVERNMENT OF THE UNITED KINGDOM OF GREAT BRITAIN AND NORTHERN IRELAND AND THE GOVERNMENT OF UGANDA CONCERNING THE GUARANTEE BY THE GOVERNMENT OF THE UNITED KINGDOM AND THE MAINTENANCE OF THE MINIMUM STERLING PROPORTION BY THE GOVERNMENT OF UGANDA. KAMPALA AND ENTEBBE, 21 SEPTEMBER 1968¹

N° 9810. ÉCHANGE DE LETTRES CONSTITUANT UN ACCORD ENTRE LE GOUVERNEMENT DU ROYAUME-UNI DE GRANDE-BRETAGNE ET D'IRLANDE DU NORD ET LE GOUVERNEMENT DE L'OUGANDA RELATIF À LA GARANTIE PAR LE GOUVERNEMENT DU ROYAUME-UNI ET AU MAINTIEN PAR LE GOUVERNEMENT DE L'OUGANDA D'UN POURCENTAGE MINIMUM DE RÉSERVES EN STERLING. KAMPALA ET ENTEBBE, 21 SEPTEMBRE 1968¹

EXTENSION for a period of two years with effect from 25 September 1971

PROROGATION pour une période de deux ans à compter du 25 septembre 1971

Effected by an Agreement in the form of an exchange of letters dated at Kampala and Entebbe on 15 September 1971, which came into force on 15 September 1971 by the exchange of the said letters.

Effectuée par un accord sous forme d'échange de lettres en date à Kampala et Entebbe du 15 septembre 1971, lequel est entré en vigueur le 15 septembre 1971 par l'échange desdites lettres.

Certified statement was registered by the United Kingdom of Great Britain and Northern Ireland on 4 April 1972.

La déclaration certifiée a été enregistrée par le Royaume-Uni de Grande-Bretagne et d'Irlande du Nord le 4 avril 1972.

¹ United Nations, *Treaty Series*, vol. 687, p. 73.

¹ Nations Unies, *Recueil des Traités*, vol. 687, p. 73.

No. 9811. EXCHANGE OF NOTES CONSTITUTING AN AGREEMENT BETWEEN THE GOVERNMENT OF THE UNITED KINGDOM OF GREAT BRITAIN AND NORTHERN IRELAND AND THE GOVERNMENT OF JORDAN CONCERNING THE GUARANTEE BY THE GOVERNMENT OF THE UNITED KINGDOM AND THE MAINTENANCE OF THE MINIMUM STERLING PROPORTION BY THE GOVERNMENT OF JORDAN. AMMAN, 22 SEPTEMBER 1968¹

N° 9811. ÉCHANGE DE NOTES CONSTITUANT UN ACCORD ENTRE LE GOUVERNEMENT DU ROYAUME-UNI DE GRANDE-BRETAGNE ET D'IRLANDE DU NORD ET LE GOUVERNEMENT DE LA JORDANIE RELATIF À LA GARANTIE PAR LE GOUVERNEMENT DU ROYAUME-UNI ET AU MAINTIEN PAR LE GOUVERNEMENT DE LA JORDANIE D'UN POURCENTAGE MINIMUM DE RÉSERVES EN STERLING. AMMAN, 22 SEPTEMBRE 1968¹

EXTENSION for a period of two years with effect from 25 September 1971

PROROGATION pour une période de deux ans à compter du 25 septembre 1971

Effected by an Agreement in the form of an exchange of notes dated at Amman on 15 September 1971, which came into force on 15 September 1971 by the exchange of the said notes.

Effectuée par un accord sous forme d'échange de notes en date à Amman du 15 septembre 1971, lequel est entré en vigueur le 15 septembre 1971 par l'échange desdites notes.

Certified statement was registered by the United Kingdom of Great Britain and Northern Ireland on 4 April 1972.

La déclaration certifiée a été enregistrée par le Royaume-Uni de Grande-Bretagne et d'Irlande du Nord le 4 avril 1972.

¹ United Nations, *Treaty Series*, vol. 687, p. 83.

¹ Nations Unies, *Recueil des Traités*, vol. 687, p. 83.

No. 9813. EXCHANGE OF LETTERS CONSTITUTING AN AGREEMENT BETWEEN THE GOVERNMENT OF THE UNITED KINGDOM OF GREAT BRITAIN AND NORTHERN IRELAND AND THE GOVERNMENT OF THE UNITED REPUBLIC OF TANZANIA CONCERNING THE GUARANTEE BY THE GOVERNMENT OF THE UNITED KINGDOM AND THE MAINTENANCE OF THE MINIMUM STERLING PROPORTION BY THE GOVERNMENT OF THE UNITED REPUBLIC OF TANZANIA. DAR ES SALAAM, 23 SEPTEMBER 1968¹

N° 9813. ÉCHANGE DE LETTRES CONSTITUANT UN ACCORD ENTRE LE GOUVERNEMENT DU ROYAUME-UNI DE GRANDE-BRETAGNE ET D'IRLANDE DU NORD ET LE GOUVERNEMENT DE LA RÉPUBLIQUE-UNIE DE TANZANIE RELATIF À LA GARANTIE PAR LE GOUVERNEMENT DU ROYAUME-UNI ET AU MAINTIEN PAR LE GOUVERNEMENT DE LA RÉPUBLIQUE-UNIE DE TANZANIE D'UN POURCENTAGE MINIMUM DE RÉSERVES EN STERLING. DAR ES SALAM, 23 SEPTEMBRE 1968¹

EXTENSION for a period of two years with effect from 25 September 1971

Effected by an Agreement in the form of an exchange of letters dated at Dar es Salaam on 20 September 1971, which came into force on 20 September 1971 by the exchange of the said letters.

Certified statement was registered by the United Kingdom of Great Britain and Northern Ireland on 4 April 1972.

PROROGATION pour une période de deux ans à compter du 25 septembre 1971

Effectuée par un accord sous forme d'échange de lettres en date à Dar es-Salam du 20 septembre 1971, lequel est entré en vigueur le 20 septembre 1971 par l'échange desdites lettres.

La déclaration certifiée a été enregistrée par le Royaume-Uni de Grande-Bretagne et d'Irlande du Nord le 4 avril 1972.

¹ United Nations, *Treaty Series*, vol. 687, p. 107.

¹ Nations Unies, *Recueil des Traités*, vol. 687, p. 107.

No. 9814. EXCHANGE OF LETTERS CONSTITUTING AN AGREEMENT BETWEEN THE GOVERNMENT OF THE UNITED KINGDOM OF GREAT BRITAIN AND NORTHERN IRELAND AND THE GOVERNMENT OF ZAMBIA CONCERNING THE GUARANTEE BY THE GOVERNMENT OF THE UNITED KINGDOM AND THE MAINTENANCE OF THE MINIMUM STERLING PROPORTION BY THE GOVERNMENT OF ZAMBIA. LUSAKA, 23 SEPTEMBER 1968¹

N° 9814. ÉCHANGE DE LETTRES CONSTITUANT UN ACCORD ENTRE LE GOUVERNEMENT DU ROYAUME-UNI DE GRANDE-BRETAGNE ET D'IRLANDE DU NORD ET LE GOUVERNEMENT DE LA ZAMBIE RELATIF À LA GARANTIE PAR LE GOUVERNEMENT DU ROYAUME-UNI ET AU MAINTIEN PAR LE GOUVERNEMENT DE LA ZAMBIE D'UN POURCENTAGE MINIMUM DE RÉSERVES EN STERLING. LUSAKA, 23 SEPTEMBRE 1968¹

EXTENSION for a period of two years with effect from 25 September 1971

Effected by an Agreement in the form of an exchange of letters dated at Lusaka on 17 September 1971, which came into force on 17 September 1971 by the exchange of the said letters.

Certified statement was registered by the United Kingdom of Great Britain and Northern Ireland on 4 April 1972.

PROROGATION pour une période de deux ans à compter du 25 septembre 1971

Effectuée par un accord sous forme d'échange de lettres en date à Lusaka du 17 septembre 1971, lequel est entré en vigueur le 17 septembre 1971 par l'échange desdites lettres.

La déclaration certifiée a été enregistrée par le Royaume-Uni de Grande-Bretagne et d'Irlande du Nord le 4 avril 1972.

¹ United Nations, *Treaty Series*, vol. 687, p. 117.

¹ Nations Unies, *Recueil des Traités*, vol. 687, p. 117.

No. 9816. EXCHANGE OF LETTERS CONSTITUTING AN AGREEMENT BETWEEN THE GOVERNMENT OF THE UNITED KINGDOM OF GREAT BRITAIN AND NORTHERN IRELAND AND THE GOVERNMENT OF MALAWI CONCERNING THE GUARANTEE BY THE GOVERNMENT OF THE UNITED KINGDOM AND THE MAINTENANCE OF THE MINIMUM STERLING PROPORTION BY THE GOVERNMENT OF MALAWI. ZOMBA, 24 SEPTEMBER 1968¹

N° 9816. ÉCHANGE DE LETTRES CONSTITUANT UN ACCORD ENTRE LE GOUVERNEMENT DU ROYAUME-UNI DE GRANDE-BRETAGNE ET D'IRLANDE DU NORD ET LE GOUVERNEMENT DU MALAWI RELATIF À LA GARANTIE PAR LE GOUVERNEMENT DU ROYAUME-UNI ET AU MAINTIEN PAR LE GOUVERNEMENT DU MALAWI D'UN POURCENTAGE MINIMUM DE RÉSERVES EN STERLING. ZOMBA, 24 SEPTEMBRE 1968¹

EXTENSION for a period of two years with effect from 25 September 1971

Effected by an Agreement in the form of an exchange of letters dated at Blantyre and Zomba on 14 September 1971, which came into force on 14 September 1971 by the exchange of the said letters.

Certified statement was registered by the United Kingdom of Great Britain and Northern Ireland on 4 April 1972.

PROROGATION pour une période de deux ans à compter du 25 septembre 1971

Effectuée par un accord sous forme d'échange de lettres en date à Blantyre et à Zomba du 14 septembre 1971, lequel est entré en vigueur le 14 septembre 1971 par l'échange desdites lettres.

La déclaration certifiée a été enregistrée par le Royaume-Uni de Grande-Bretagne et d'Irlande du Nord le 4 avril 1972.

¹ United Nations, *Treaty Series*, vol. 687, p. 139.

¹ Nations Unies, *Recueil des Traités*, vol. 687, p. 139.

No. 9817. EXCHANGE OF LETTERS CONSTITUTING AN AGREEMENT BETWEEN THE GOVERNMENT OF THE UNITED KINGDOM OF GREAT BRITAIN AND NORTHERN IRELAND AND THE GOVERNMENT OF MALAYSIA CONCERNING THE GUARANTEE BY THE GOVERNMENT OF THE UNITED KINGDOM AND THE MAINTENANCE OF THE MINIMUM STERLING PROPORTION BY THE GOVERNMENT OF MALAYSIA. KUALA LUMPUR, 24 SEPTEMBER 1968¹

EXCHANGE OF LETTERS CONSTITUTING AN AGREEMENT² PROLONGING WITH MODIFICATIONS THE ABOVE-MENTIONED AGREEMENT. KUALA LUMPUR, 16 SEPTEMBER 1971

Authentic text: English.

Registered by the United Kingdom of Great Britain and Northern Ireland on 4 April 1972.

I

*The United Kingdom High Commissioner at Kuala Lumpur
to the Minister of Finance of Malaysia*

BRITISH HIGH COMMISSION
KUALA LUMPUR

16 September, 1971

Sir,

I have the honour to confirm that the Government of the United Kingdom of Great Britain and Northern Ireland agree that the Agreement constituted by the exchange of letters dated 24 September 1968¹ between the Government of the United Kingdom and the Government of Malaysia shall be extended for the further period of two years from the 25 September 1971.

2. However, in accordance with the Chancellor's message dated 26 July 1971 and the reply of your Government dated 12 August 1971, the Government of the United Kingdom and the Government of Malaysia agree that the Minimum Sterling Proportion of total official external reserves as prescribed in the exchange of letters between the two Governments dated 24 September 1968 shall be reduced from 40 per cent of total official external reserves to 36 per cent of total official external reserves.

I have the honour to be, Sir,
Your obedient Servant,

J. B. JOHNSTON

¹ United Nations, *Treaty Series*, vol. 687, p. 149.

² Came into force on 16 September 1971 by the exchange of the said letters.

[TRADUCTION — TRANSLATION]

N° 9817. ÉCHANGE DE LETTRES CONSTITUANT UN ACCORD ENTRE LE GOUVERNEMENT DU ROYAUME-UNI DE GRANDE-BRETAGNE ET D'IRLANDE DU NORD ET LE GOUVERNEMENT DE LA MALAISIE RELATIF À LA GARANTIE PAR LE GOUVERNEMENT DU ROYAUME-UNI ET AU MAINTIEN PAR LE GOUVERNEMENT DE LA MALAISIE D'UN POURCENTAGE MINIMUM DE RÉSERVES EN STERLING. KUALA LUMPUR, 24 SEPTEMBRE 1968¹

ÉCHANGE DE LETTRES CONSTITUANT UN ACCORD² PROROGÉANT ET MODIFIANT L'ACCORD SUSMENTIONNÉ. KUALA LUMPUR, 16 SEPTEMBRE 1971

Texte authentique : anglais.

Enregistré par le Royaume-Uni de Grande-Bretagne et d'Irlande du Nord le 4 avril 1972.

I

Le Haut-Commissaire du Royaume-Uni à Kuala Lumpur au Ministre des finances de la Malaisie

HAUT-COMMISSARIAT BRITANNIQUE
KUALA LUMPUR

Le 16 septembre 1971

Monsieur le Ministre,

J'ai l'honneur de confirmer que le Gouvernement du Royaume-Uni de Grande-Bretagne et d'Irlande du Nord accepte que l'Accord constitué par l'échange de lettres en date du 24 septembre 1968¹ entre le Gouvernement du Royaume-Uni et le Gouvernement malaisien soit prorogé pour une nouvelle période de deux ans à compter du 25 septembre 1971.

2. Toutefois, conformément à la note du Chancelier en date du 26 juillet 1971 et à la réponse de votre Gouvernement en date du 12 août 1971, le Gouvernement du Royaume-Uni et le Gouvernement malaisien conviennent de ramener le pourcentage minimum de réserves en sterling par rapport au total des réserves extérieures publiques, prévu dans l'échange de lettres en date du 24 septembre 1968, entre les deux Gouvernements, de 40 p. 100 à 36 p. 100 du total des réserves extérieures publiques.

Veillez agréer, etc.

J. B. JOHNSTON

¹ Nations Unies, *Recueil des Traités*, vol. 687, p. 149.

² Entré en vigueur le 16 septembre 1971 par l'échange desdites lettres.

II

*The Minister of Finance of Malaysia to the United Kingdom High Commissioner
at Kuala Lumpur*

THE TREASURY
KUALA LUMPUR

16 September, 1971

Dear High Commissioner,

I have the honour to refer to your letter of today's date confirming the agreement between our two Governments concerning the extension of the Agreement constituted by an exchange of letters between our two Governments dated 24th September, 1968. Your letter of today's date reads as follows :

[See letter I]

2. I confirm that the Government of Malaysia agrees that the Agreement constituted by the exchange of letters dated 24th September, 1968 between the Government of the United Kingdom and the Government of Malaysia shall be extended for the further period of two years from 25th September, 1971 and that the Minimum Sterling Proportion shall be reduced during the period of this extension from 40 per cent to 36 per cent of total official external reserves.

Yours sincerely,

TAN SIEW SIN

II

*Le Ministre des finances de la Malaisie au Haut-Commissaire
du Royaume-Uni à Kuala Lumpur*

MINISTÈRE DES FINANCES
KUALA LUMPUR

Le 16 septembre 1971

Monsieur le Haut-Commissaire,

J'ai l'honneur de me référer à votre lettre en date de ce jour confirmant l'accord entre nos deux Gouvernements concernant la prorogation de l'Accord constitué par l'échange de lettres en date du 24 septembre 1968 entre nos deux Gouvernements. Le texte de votre lettre en date de ce jour est ainsi conçu :

[Voir lettre I]

2. Je confirme que le Gouvernement malaisien accepte que l'Accord constitué par l'échange de lettres en date du 24 septembre 1968 entre le Gouvernement du Royaume-Uni et le Gouvernement malaisien soit prorogé pour une nouvelle période de deux ans à compter du 25 septembre 1971, et que pendant ladite période le pourcentage minimum de réserves en sterling soit ramené de 40 p. 100 à 36 p. 100 du total des réserves extérieures publiques.

Veuillez agréer, etc.

TAN SIEW SIN

No. 9818. EXCHANGE OF LETTERS CONSTITUTING AN AGREEMENT BETWEEN THE GOVERNMENT OF THE UNITED KINGDOM OF GREAT BRITAIN AND NORTHERN IRELAND AND THE GOVERNMENT OF NEW ZEALAND CONCERNING THE GUARANTEE BY THE GOVERNMENT OF THE UNITED KINGDOM AND THE MAINTENANCE OF THE MINIMUM STERLING PROPORTION BY THE GOVERNMENT OF NEW ZEALAND. WELLINGTON, 24 SEPTEMBER 1968¹

EXTENSION for a period of two years with effect from 25 September 1971

Effected by an Agreement in the form of an exchange of letters dated at Wellington on 14 September 1971, which came into force on 14 September 1971 by the exchange of the said letters.

Certified statement was registered by the United Kingdom of Great Britain and Northern Ireland on 4 April 1972.

¹ United Nations, *Treaty Series*, vol. 687, p. 155.

N° 9818. ÉCHANGE DE LETTRES CONSTITUANT UN ACCORD ENTRE LE GOUVERNEMENT DU ROYAUME-UNI DE GRANDE-BRETAGNE ET D'IRLANDE DU NORD ET LE GOUVERNEMENT DE LA NOUVELLE-ZÉLANDE RELATIF À LA GARANTIE PAR LE GOUVERNEMENT DU ROYAUME-UNI ET AU MAINTIEN PAR LE GOUVERNEMENT DE LA NOUVELLE-ZÉLANDE D'UN POURCENTAGE MINIMUM DE RÉSERVES EN STERLING. WELLINGTON, 24 SEPTEMBRE 1968¹

PROROGATION pour une période de deux ans à compter du 25 septembre 1971

Effectuée par un accord sous forme d'échange de lettres en date à Wellington du 14 septembre 1971, lequel est entré en vigueur le 14 septembre 1971 par l'échange desdites lettres.

La déclaration certifiée a été enregistrée par le Royaume-Uni de Grande-Bretagne et d'Irlande du Nord le 4 avril 1972.

¹ Nations Unies, *Recueil des Traités*, vol. 687, p. 155.

No. 9819. EXCHANGE OF LETTERS CONSTITUTING AN AGREEMENT BETWEEN THE GOVERNMENT OF THE UNITED KINGDOM OF GREAT BRITAIN AND NORTHERN IRELAND AND THE GOVERNMENT OF NIGERIA CONCERNING THE GUARANTEE BY THE GOVERNMENT OF THE UNITED KINGDOM AND THE MAINTENANCE OF THE MINIMUM STERLING PROPORTION BY THE GOVERNMENT OF NIGERIA. LAGOS, 24 SEPTEMBER 1968¹

N° 9819. ÉCHANGE DE LETTRES CONSTITUANT UN ACCORD ENTRE LE GOUVERNEMENT DU ROYAUME-UNI DE GRANDE-BRETAGNE ET D'IRLANDE DU NORD ET LE GOUVERNEMENT DU NIGÉRIA RELATIF À LA GARANTIE PAR LE GOUVERNEMENT DU ROYAUME-UNI ET AU MAINTIEN PAR LE GOUVERNEMENT DU NIGÉRIA D'UN POURCENTAGE MINIMUM DE RÉSERVES EN STERLING. LAGOS, 24 SEPTEMBRE 1968¹

EXTENSION for a period of two years with effect from 25 September 1971

Effected by an Agreement in the form of an exchange of letters dated at Lagos on 17 September 1971, which came into force on 17 September 1971 by the exchange of the said letters.

Certified statement was registered by the United Kingdom of Great Britain and Northern Ireland on 4 April 1972.

PROROGATION pour une période de deux ans à compter du 25 septembre 1971

Effectuée par un accord sous forme d'échange de lettres en date à Lagos du 17 septembre 1971, lequel est entré en vigueur le 17 septembre 1971 par l'échange desdites lettres.

La déclaration certifiée a été enregistrée par le Royaume-Uni de Grande-Bretagne et d'Irlande du Nord le 4 avril 1972.

¹ United Nations, *Treaty Series*, vol. 687, p. 165.

¹ Nations Unies, *Recueil des Traités*, vol. 687, p. 165.

No. 9820. EXCHANGE OF LETTERS CONSTITUTING AN AGREEMENT BETWEEN THE GOVERNMENT OF THE UNITED KINGDOM OF GREAT BRITAIN AND NORTHERN IRELAND AND THE GOVERNMENT OF PAKISTAN CONCERNING THE GUARANTEE BY THE GOVERNMENT OF THE UNITED KINGDOM AND THE MAINTENANCE OF THE MINIMUM STERLING PROPORTION BY THE GOVERNMENT OF PAKISTAN. LONDON, 25 SEPTEMBER 1968¹

N° 9820. ÉCHANGE DE LETTRES CONSTITUANT UN ACCORD ENTRE LE GOUVERNEMENT DU ROYAUME-UNI DE GRANDE-BRETAGNE ET D'IRLANDE DU NORD ET LE GOUVERNEMENT DU PAKISTAN RELATIF À LA GARANTIE PAR LE GOUVERNEMENT DU ROYAUME-UNI ET AU MAINTIEN PAR LE GOUVERNEMENT DU PAKISTAN D'UN POURCENTAGE MINIMUM DE RÉSERVES EN STERLING. LONDRES, 25 SEPTEMBRE 1968¹

EXTENSION for a period of two years with effect from 25 September 1971

Effected by an Agreement in the form of an exchange of letters dated at Islamabad on 17 September 1971, which came into force on 17 September 1971 by the exchange of the said letters.

Certified statement was registered by the United Kingdom of Great Britain and Northern Ireland on 4 April 1972.

PROROGATION pour une période de deux ans à compter du 25 septembre 1971

Effectuée par un accord sous forme d'échange de lettres en date à Islamabad du 17 septembre 1971, lequel est entré en vigueur le 17 septembre 1971 par l'échange desdites lettres.

La déclaration certifiée a été enregistrée par le Royaume-Uni de Grande-Bretagne et d'Irlande du Nord le 4 avril 1972.

¹ United Nations, *Treaty Series*, vol. 687, p. 175.

¹ Nations Unies, *Recueil des Traités*, vol. 687, p. 175.

No. 9821. EXCHANGE OF LETTERS CONSTITUTING AN AGREEMENT BETWEEN THE GOVERNMENT OF THE UNITED KINGDOM OF GREAT BRITAIN AND NORTHERN IRELAND AND THE GOVERNMENT OF THE COMMONWEALTH OF AUSTRALIA CONCERNING THE GUARANTEE BY THE GOVERNMENT OF THE UNITED KINGDOM AND THE MAINTENANCE OF THE MINIMUM STERLING PROPORTION BY THE GOVERNMENT OF THE COMMONWEALTH OF AUSTRALIA. LONDON, 25 SEPTEMBER 1968, AND WASHINGTON, 3 OCTOBER 1968¹

EXCHANGE OF LETTERS CONSTITUTING AN AGREEMENT² PROLONGING WITH MODIFICATIONS THE ABOVE-MENTIONED AGREEMENT. CANBERRA, 14 SEPTEMBER 1971

Authentic text: English.

Registered by the United Kingdom of Great Britain and Northern Ireland on 4 April 1972.

I

*The United Kingdom High Commissioner at Canberra to the Treasurer
of the Commonwealth of Australia*

BRITISH HIGH COMMISSION
CANBERRA

14 September, 1971

Sir,

I have the honour to refer to the Chancellor's message dated 26 July 1971 and to the reply of your Government dated 10 August, and confirm that the Government of the United Kingdom of Great Britain and Northern Ireland agree that the agreement constituted by the exchange of letters concerning the guarantee by the United Kingdom and the maintenance of the minimum sterling proportion by Australia, and dated 25 September 1968 and 3 October 1968¹ respectively, shall be extended for the further period of two years from the 25th of September, 1971.

However, the Government of the United Kingdom and the Government of Australia agree that the minimum sterling proportion of total official external reserves as prescribed in the exchange of letters between the two governments dated 25 September 1968 and 3 October 1968 respectively, shall be reduced from 40% of total official external reserves to 36% of total official external reserves.

I have the honour to be, Sir,

Your obedient Servant,

MORRICE JAMES

¹ United Nations, *Treaty Series*, vol. 687, p. 185.

² Came into force on 14 September 1971 by the exchange of the said letters.

[TRADUCTION — TRANSLATION]

N° 9821. ÉCHANGE DE LETTRES CONSTITUANT UN ACCORD ENTRE LE GOUVERNEMENT DU ROYAUME-UNI DE GRANDE-BRETAGNE ET D'IRLANDE DU NORD ET LE GOUVERNEMENT DU COMMONWEALTH D'AUSTRALIE RELATIF À LA GARANTIE PAR LE GOUVERNEMENT DU ROYAUME-UNI ET AU MAINTIEN PAR LE GOUVERNEMENT DU COMMONWEALTH D'AUSTRALIE D'UN POURCENTAGE MINIMUM DE RÉSERVES EN STERLING. LONDRES, 25 SEPTEMBRE 1968, ET WASHINGTON, 3 OCTOBRE 1968¹

ÉCHANGE DE LETTRES CONSTITUANT UN ACCORD² PROROGÉANT ET MODIFIANT L'ACCORD SUSMENTIONNÉ. CANBERRA, 14 SEPTEMBRE 1971

Texte authentique : anglais.

Enregistré par le Royaume-Uni de Grande-Bretagne et d'Irlande du Nord le 4 avril 1972.

I

*Le Haut-Commissaire du Royaume-Uni à Canberra au Ministre des finances
du Commonwealth d'Australie*

HAUT-COMMISSARIAT BRITANNIQUE
CANBERRA

Le 14 septembre 1971

Monsieur le Ministre,

J'ai l'honneur de me référer à la note du Chancelier en date du 26 juillet 1971 et à la réponse de votre Gouvernement en date du 10 août, et de confirmer que le Gouvernement du Royaume-Uni de Grande-Bretagne et d'Irlande du Nord accepte que l'Accord relatif à la garantie par le Royaume-Uni et au maintien par l'Australie d'un pourcentage minimum de réserves en sterling, constitué par un échange de lettres datées respectivement du 25 septembre 1968 et du 3 octobre 1968¹, soit prorogé pour une nouvelle période de deux ans à compter du 25 septembre 1971.

Toutefois, le Gouvernement du Royaume-Uni et le Gouvernement australien conviennent que le pourcentage minimum de réserves en sterling par rapport au total des réserves extérieures publiques, prévu dans l'échange de lettres entre les deux Gouvernements datées respectivement du 25 septembre 1968 et du 3 octobre 1968, sera ramené de 40 p. 100 à 36 p. 100 du montant total des réserves extérieures publiques.

Veillez agréer, etc.

MORRICE JAMES

¹ Nations Unies, *Recueil des Traités*, vol. 687, p. 185.

² Entré en vigueur le 14 septembre 1971 par l'échange desdites lettres.

II

*The Treasurer of the Commonwealth of Australia
to the United Kingdom High Commissioner at Canberra*

14 September, 1971

My dear High Commissioner,

I have the honour to refer to your letter of today's date confirming the agreement between our two Governments concerning the extension of the agreement constituted by an exchange of letters between our two Governments dated 25 September 1968 and 3 October 1968 respectively. Your letter of today's date reads as follows :

[See letter I]

I confirm that the Government of Australia agrees that the agreement constituted by the exchange of letters dated 25 September 1968 and 3 October 1968 respectively between the Government of the United Kingdom and the Government of Australia shall be extended for the further period of two years from the 25th September 1971, and that the minimum sterling proportion shall be reduced during the period of this extension from 40 per cent to 36 per cent of total official external reserves.

Yours sincerely,

B. M. SNEDDEN

II

*Le Ministre des finances du Commonwealth d'Australie au Haut-Commissaire
du Royaume-Uni à Canberra*

Le 14 septembre 1971

Monsieur le Haut-Commissaire,

J'ai l'honneur de me référer à votre lettre en date de ce jour, confirmant l'accord entre nos deux Gouvernements relatif à la prorogation de l'accord constitué par un échange de lettres entre nos deux Gouvernements datées respectivement du 25 septembre 1968 et du 3 octobre 1968. Le texte de votre lettre en date de ce jour est le suivant :

[Voir lettre I]

Je confirme que le Gouvernement australien accepte que l'Accord constitué par l'échange de lettres datées respectivement du 25 septembre 1968 et du 3 octobre 1968 entre le Gouvernement du Royaume-Uni et le Gouvernement australien soit prorogé pour une nouvelle période de deux ans à compter du 25 septembre 1971 et que le pourcentage minimum de réserves en sterling soit ramené pendant ladite période de 40 p. 100 à 36 p. 100 du total des réserves extérieures publiques.

Veillez agréer, etc.

B. M. SNEDDEN

No. 9822. EXCHANGE OF LETTERS CONSTITUTING AN AGREEMENT BETWEEN THE GOVERNMENT OF THE UNITED KINGDOM OF GREAT BRITAIN AND NORTHERN IRELAND AND THE GOVERNMENT OF TRINIDAD AND TOBAGO CONCERNING THE GUARANTEE BY THE GOVERNMENT OF THE UNITED KINGDOM AND THE MAINTENANCE OF THE MINIMUM STERLING PROPORTION BY THE GOVERNMENT OF TRINIDAD AND TOBAGO. PORT OF SPAIN, 9 OCTOBER 1968¹

N° 9822. ÉCHANGE DE LETTRES CONSTITUANT UN ACCORD ENTRE LE GOUVERNEMENT DU ROYAUME-UNI DE GRANDE-BRETAGNE ET D'IRLANDE DU NORD ET LE GOUVERNEMENT DE LA TRINITÉ-ET-TOBAGO RELATIF À LA GARANTIE PAR LE GOUVERNEMENT DU ROYAUME-UNI ET AU MAINTIEN PAR LE GOUVERNEMENT DE LA TRINITÉ-ET-TOBAGO D'UN POURCENTAGE MINIMUM DE RÉSERVES EN STERLING. PORT OF SPAIN, 9 OCTOBRE 1968¹

EXTENSION for a period of two years with effect from 25 September 1971

PROROGATION pour une période de deux ans à compter du 25 septembre 1971

Effectuated by an Agreement in the form of an exchange of letters dated at Port of Spain on 16 September 1971, which came into force on 16 September 1971 by the exchange of the said letters.

Effectuée par un Accord sous forme d'échange de lettres en date à Port of Spain du 16 septembre 1971, lequel est entré en vigueur le 16 septembre 1971 par l'échange desdites lettres.

Certified statement was registered by the United Kingdom of Great Britain and Northern Ireland on 4 April 1972.

La déclaration certifiée a été enregistrée par le Royaume-Uni de Grande-Bretagne et d'Irlande du Nord le 4 avril 1972.

¹ United Nations, *Treaty Series*, vol. 687, p. 191.

¹ Nations Unies, *Recueil des Traités*, vol. 687, p. 191.

No. 10118. EXCHANGE OF NOTES CONSTITUTING AN AGREEMENT BETWEEN THE GOVERNMENT OF THE UNITED KINGDOM OF GREAT BRITAIN AND NORTHERN IRELAND AND THE GOVERNMENT OF WESTERN SAMOA CONCERNING THE GUARANTEE BY THE GOVERNMENT OF THE UNITED KINGDOM AND THE MAINTENANCE OF THE MINIMUM STERLING PROPORTION BY WESTERN SAMOA. WELLINGTON AND APIA, 23 JULY 1969¹

N° 10118. ÉCHANGE DE NOTES CONSTITUANT UN ACCORD ENTRE LE GOUVERNEMENT DU ROYAUME-UNI DE GRANDE-BRETAGNE ET D'IRLANDE DU NORD ET LE GOUVERNEMENT DU SAMOA-OCCIDENTAL RELATIF À LA GARANTIE PAR LE GOUVERNEMENT DU ROYAUME-UNI ET AU MAINTIEN PAR LE GOUVERNEMENT DU SAMOA-OCCIDENTAL D'UN POURCENTAGE DE RÉSERVES EN STERLING. WELLINGTON ET APIA, 23 JUILLET 1969¹

EXTENSION for a period of two years with effect from 25 September 1971

PROROGATION pour une période de deux ans à compter du 25 septembre 1971

Effected by an Agreement in the form of an exchange of notes dated at Wellington and Apia on 17 September 1971, which came into force on 17 September 1971 by the exchange of the said notes.

Effectuée par un Accord sous forme d'échange de notes en date à Wellington et à Apia du 17 septembre 1971, lequel est entré en vigueur le 17 septembre 1971 par l'échange desdites notes.

Certified statement was registered by the United Kingdom of Great Britain and Northern Ireland on 4 April 1972.

La déclaration certifiée a été enregistrée par le Royaume-Uni de Grande-Bretagne et d'Irlande du Nord le 4 avril 1972.

¹ United Nations, *Treaty Series*, vol. 705, p. 189.

¹ Nations Unies, *Recueil des Traités*, vol. 705, p. 189.

No. 10240. EXCHANGE OF LETTERS CONSTITUTING AN AGREEMENT BETWEEN THE GOVERNMENT OF THE UNITED KINGDOM OF GREAT BRITAIN AND NORTHERN IRELAND AND THE GOVERNMENT OF THE REPUBLIC OF BOTSWANA CONCERNING THE GUARANTEE BY THE UNITED KINGDOM AND THE MAINTENANCE OF RESERVES IN STERLING BY THE GOVERNMENT OF BOTSWANA. GABORONE, 1 SEPTEMBER 1969¹

EXCHANGE OF LETTERS CONSTITUTING AN AGREEMENT² PROLONGING WITH MODIFICATIONS THE ABOVE-MENTIONED AGREEMENT. GABORONE, 14 SEPTEMBER 1971

Authentic text : English.

Registered by the United Kingdom of Great Britain and Northern Ireland on 4 April 1972.

I

*The Acting British High Commissioner at Gaborone to the Vice President
and Minister of Finance and Development Planning of Botswana*

BRITISH HIGH COMMISSION
GABORONE

14 September, 1971

Sir,

I have the honour to refer to the Chancellor's message dated 26 July 1971 and to the reply of your Government dated 25 August 1971 and confirm that the Government of the United Kingdom of Great Britain and Northern Ireland agree that the agreement constituted by the exchange of letters concerning the guarantee by the United Kingdom and the maintenance of reserves in sterling by Botswana, and dated 1 September 1969,¹ shall be extended for the further period of two years from the 25th of September, 1971.

However the Government of the United Kingdom and the Government of Botswana agree that for the period of this extension paragraph 1(1)(A) of that agreement shall be amended to read : " Not to hold more than 10% of total external assets in any currencies other than sterling and South African rand. "

I have the honour to be, Sir,
Your obedient Servant,

F. GALLAGHAN
Acting British High Commissioner

¹ United Nations, *Treaty Series*, vol. 713, p. 101.

² Came into force on 14 September 1971 by the exchange of the said letters.

[TRADUCTION — TRANSLATION]

N° 10240. ÉCHANGE DE LETTRES CONSTITUANT UN ACCORD ENTRE LE GOUVERNEMENT DU ROYAUME-UNI DE GRANDE-BRETAGNE ET D'IRLANDE DU NORD ET LE GOUVERNEMENT DE LA RÉPUBLIQUE DU BOTSWANA RELATIF À LA GARANTIE PAR LE GOUVERNEMENT DU ROYAUME-UNI ET AU MAINTIEN PAR LE GOUVERNEMENT DU BOTSWANA DE RÉSERVES EN STERLING GABERONES, 1^{er} SEPTEMBRE 1969¹

ÉCHANGE DE LETTRES CONSTITUANT UN ACCORD² PROROGÉANT ET MODIFIANT L'ACCORD SUSMENTIONNÉ. GABERONES, 14 SEPTEMBRE 1971

Texte authentique : anglais.

Enregistré par le Royaume-Uni de Grande-Bretagne et d'Irlande du Nord le 4 avril 1972.

I

Le Haut-Commissaire du Royaume-Uni par intérim à Gaberones au Vice-Président et Ministre des finances et de la planification du développement du Botswana

HAUT-COMMISSARIAT BRITANIQUE
GABERONES

Le 14 septembre 1971

Monsieur le Ministre,

J'ai l'honneur de me référer à la note du Chancelier en date du 26 juillet 1971 et à la réponse de votre Gouvernement en date du 25 août 1971, et de confirmer que le Gouvernement du Royaume-Uni de Grande-Bretagne et d'Irlande du Nord accepte que l'Accord relatif à la garantie par le Royaume-Uni et au maintien par le Botswana de réserves en sterling constitué par un échange de lettres en date du 1^{er} septembre 1969¹, soit prorogé pour une nouvelle période de deux à compter du 25 septembre 1971.

Toutefois, le Gouvernement du Royaume-Uni et le Gouvernement du Botswana conviennent que, pendant ladite prorogation, le paragraphe 1(I)(A) dudit Accord sera modifié de façon à se lire comme suit : « A ne pas détenir plus de 10 p. 100 du montant total des avoirs extérieurs en monnaies autres que la livre sterling et le rand sud-africain ».

Veuillez agréer, etc.

Le Haut-Commissaire du Royaume-Uni par intérim :

F. GALLAGHAN

¹ Nations Unies, *Recueil des Traités*, vol. 713, p. 101.

² Entré en vigueur le 14 septembre 1971 par l'échange desdites lettres.

II

*The Vice President and Minister of Finance and Development Planning of Botswana
to the Acting British High Commissioner at Gaborone*

MINISTRY OF FINANCE AND DEVELOPMENT PLANNING
GABORONE

14th September, 1971

Sir,

I have the honour to refer to your letter of today's date confirming the agreement between our two Governments concerning the extension of the agreement constituted by an exchange of letters between our two Governments dated 1 September 1969. Your letter of today's date reads as follows :

[See letter I]

I confirm that the Government of Botswana agrees that the agreement constituted by the exchange of letters dated 1 September 1969 between our two Governments shall be extended for the further period of two years from the 25th of September, 1971, subject to the amendment set out in your letter of today's date.

I have the honour to be, Sir,

Your obedient Servant,

Q. K. J. MASIRE
Vice President and Minister of Finance
and Development Planning

II

*Le Vice-Président et Ministre des finances et de la planification du développement
du Botswana au Haut-Commissaire du Royaume-Uni par intérim à Gaborones*

MINISTÈRE DES FINANCES ET DE LA PLANIFICATION DU DÉVELOPPEMENT
GABERONES

Le 14 septembre 1971

Monsieur le Haut-Commissaire,

J'ai l'honneur de me référer à votre lettre en date de ce jour confirmant l'Accord entre nos deux Gouvernements en ce qui concerne la prorogation de l'Accord constitué par un échange de lettres entre nos deux Gouvernements en date du 1^{er} septembre 1969. Votre lettre en date de ce jour est ainsi rédigée :

[Voir lettre I]

Je confirme que le Gouvernement du Botswana accepte que l'Accord entre nos deux Gouvernements constitué par l'échange de lettres en date du 1^{er} septembre 1969 soit prorogé pour une nouvelle période de deux ans à compter du 25 septembre 1971, sous réserve de la modification énoncée dans votre lettre en date de ce jour.

Veillez agréer, etc.

Le Vice-Président et Ministre des finances
et de la planification du développement :

Q. K. J. MASIRE

No. 10485. TREATY ON THE NON-PROLIFERATION OF NUCLEAR WEAPONS. OPENED FOR SIGNATURE AT LONDON, MOSCOW AND WASHINGTON ON 1 JULY 1968¹

SUCCESSION

Notification received by the Government of the United Kingdom of Great Britain and Northern Ireland on :

7 July 1971

TONGA

Certified statement was registered by the United Kingdom of Great Britain and Northern Ireland on 4 April 1972.

¹ United Nations, *Treaty Series*, vol. 729, p. 161; for subsequent actions, see annex A in volumes 745, 753, 757, 763, 764, 768, 772, 776, 792 and 797.

N° 10485. TRAITÉ SUR LA NON-PROLIFÉRATION DES ARMES NUCLÉAIRES. OUVERT À LA SIGNATURE À LONDRES, MOSCOU ET WASHINGTON LE 1^{er} JUILLET 1968¹

SUCCESSION

Notification reçue par le Gouvernement du Royaume-Uni de Grande-Bretagne et d'Irlande du Nord le :

7 juillet 1971

TONGA

La déclaration certifiée a été enregistrée par le Royaume-Uni de Grande-Bretagne et d'Irlande du Nord le 4 avril 1972.

¹ Nations Unies, *Recueil des Traités*, vol. 729, p. 161 ; pour les faits ultérieurs, voir l'annexe A des volumes 745, 753, 757, 763, 764, 768, 772, 776, 792 et 797.

No. 10699. EXCHANGE OF LETTERS CONSTITUTING AN AGREEMENT BETWEEN THE GOVERNMENT OF THE UNITED KINGDOM OF GREAT BRITAIN AND NORTHERN IRELAND AND THE GOVERNMENT OF LESOTHO CONCERNING THE GUARANTEE BY THE UNITED KINGDOM AND THE MAINTENANCE OF RESERVES IN STERLING BY THE GOVERNMENT OF LESOTHO (STERLING AREA AGREEMENT). MASERU, 6 JANUARY 1970¹

EXCHANGE OF LETTERS CONSTITUTING AN AGREEMENT² PROLONGING WITH MODIFICATIONS THE ABOVE-MENTIONED AGREEMENT. MASERU, 14 SEPTEMBER 1971

Authentic text : English.

Registered by the United Kingdom of Great Britain and Northern Ireland on 4 April 1972.

I

*The United Kingdom High Commissioner at Maseru to the Minister of Finance,
Commerce, Industry and Labour of Lesotho*

BRITISH HIGH COMMISSION
MASERU

14 September, 1971

My dear Minister,

I have the honour to refer to the Chancellor's message dated 26 July 1971 and to the reply of your Government dated 9 August 1971 and confirm that the Government of the United Kingdom of Great Britain and Northern Ireland agree that the Agreement, constituted by the exchange of letters concerning the guarantee by the United Kingdom and the maintenance of reserves in sterling by the Kingdom of Lesotho and dated 6 January 1960,¹ shall be extended for the further period of two years from the 25th of September 1971.

However the Government of the United Kingdom and the Government of the Kingdom of Lesotho agree that for the period of this extension paragraph 1(1)(a) of that Agreement shall be amended to read " Not to hold more than 10 per cent of total external assets in any currencies other than sterling and South African rand. "

Yours sincerely,

H. G. M. BASS

¹ United Nations, *Treaty Series*, vol. 745, p. 259.

² Came into force on 14 September 1971 by the exchange of the said letters.

[TRADUCTION — TRANSLATION]

N° 10699. ÉCHANGE DE LETTRES CONSTITUANT UN ACCORD ENTRE LE GOUVERNEMENT DU ROYAUME-UNI DE GRANDE-BRETAGNE ET D'IRLANDE DU NORD ET LE GOUVERNEMENT DU LESOTHO RELATIF À LA GARANTIE PAR LE ROYAUME-UNI ET AU MAINTIEN PAR LE GOUVERNEMENT DU LESOTHO DE RÉSERVES EN STERLING (ACCORD DE LA ZONE STERLING). MASERU, 6 JANVIER 1970¹

ÉCHANGE DE LETTRES CONSTITUANT UN ACCORD² PROROGÉANT ET MODIFIANT L'ACCORD SUSMENTIONNÉ. MASERU, 14 SEPTEMBRE 1971

Texte authentique : anglais.

Enregistré par le Royaume-Uni de Grande-Bretagne et d'Irlande du Nord le 4 avril 1972.

I

*Le Haut-Commissaire du Royaume-Uni à Maseru au Ministre des finances,
du commerce, de l'industrie et du travail du Lesotho*

HAUT-COMMISSARIAT BRITANNIQUE
MASERU

Le 14 septembre 1971

Monsieur le Ministre,

J'ai l'honneur de me référer au message du Chancelier en date du 26 juillet 1971 et à la réponse de votre Gouvernement en date du 9 août 1971 et de confirmer que le Gouvernement du Royaume-Uni de Grande-Bretagne et d'Irlande du Nord accepte que l'Accord constitué par l'échange de lettres, relatif à la garantie par le Royaume-Uni et au maintien par le Gouvernement du Lesotho de réserves en sterling, en date du 6 janvier 1960¹, soit prorogé pour une période supplémentaire de deux ans à compter du 25 septembre 1971.

Toutefois, le Gouvernement du Royaume-Uni et le Gouvernement du Royaume du Lesotho sont convenus que, pour la période de cette prorogation, l'alinéa *a* du paragraphe 1 de l'Accord sera modifié de façon à se lire « A ne pas détenir plus de 10 p. 100 du total des avoirs extérieurs en monnaies autres que la livre sterling et le rand sud-africain ».

Veillez agréer, etc.

H. G. M. BASS

¹ Nations Unies, *Recueil des Traités*, vol. 745, p. 259.

² Entré en vigueur le 14 septembre 1971 par l'échange desdites lettres.

II

*The Minister of Finance, Commerce, Industry and Labour of Lesotho
to the United Kingdom High Commissioner at Maseru*

MINISTRY OF FINANCE
MASERU

14 September, 1971

Dear High Commissioner,

I have the honour to refer to your letter of 14th September, 1971 confirming the Agreement between our two Governments concerning the extension of the Agreement constituted by an exchange of letters between our two Governments dated 6th January, 1970. Your letter of today's date reads as follows :

[See letter I]

2. I confirm that the Government of the Kingdom of Lesotho agrees that the Agreement constituted by the exchange of letters dated 6 January, 1970 between our two Governments shall be extended for the further period of two years from the 25th of September, 1971, subject to the amendment set out in your letter of today's date.

Yours sincerely,

E. R. SEKHONYANA

II

*Le Ministre des finances, du commerce, de l'industrie et du travail du Lesotho
au Haut-Commissaire du Royaume-Uni à Maseru*

MINISTÈRE DES FINANCES

MASERU

Le 14 septembre 1971

Monsieur le Haut-Commissaire,

J'ai l'honneur de me référer à votre lettre du 14 septembre 1971 confirmant l'Accord entre nos deux Gouvernements relatif à la prorogation de l'Accord constitué par un échange de lettres entre nos deux Gouvernements et daté du 6 janvier 1970. Votre lettre de ce jour est ainsi libellée :

[*Voir lettre I*]

2. Je confirme que le Gouvernement du Royaume du Lesotho accepte que l'Accord constitué par l'échange de lettres daté du 6 janvier 1970 entre nos deux Gouvernements soit prorogé pour une période supplémentaire de deux ans à compter du 25 septembre 1971, sous réserve de l'amendement énoncé dans votre lettre de ce jour.

Veillez agréer, etc.

E. R. SEKHONYANA

N° 10716. CONVENTION ENTRE LA FRANCE ET LA SUISSE RELATIVE AUX BUREAUX À CONTRÔLES NATIONAUX JUXTAPOSÉS ET AUX CONTRÔLES EN COURS DE ROUTE. SIGNÉE À BERNE LE 28 SEPTEMBRE 1960¹

ÉCHANGE DE NOTES CONSTITUANT UN ACCORD² RELATIF À LA CONVENTION SUSMENTIONNÉE, DESTINÉ À CONFIRMER L'ARRANGEMENT RELATIF À LA CRÉATION, AU CHÂTELARD (VALAIS), EN TERRITOIRE SUISSE, D'UN BUREAU À CONTRÔLES NATIONAUX JUXTAPOSÉS, PARIS, 1^{er} DÉCEMBRE 1971

Texte authentique : français.

Enregistré par la France le 19 avril 1972.

I

AMBASSADE DE SUISSE EN FRANCE

L'Ambassade de Suisse présente ses compliments au Ministère des Affaires étrangères et, en se référant à l'article 1^{er}, paragraphe 4, de la Convention entre la Suisse et la France du 28 septembre 1960 relative aux bureaux à contrôles nationaux juxtaposés et aux contrôles en cours de route, a l'honneur de lui communiquer ce qui suit :

Le Conseil fédéral suisse a pris connaissance de l'Arrangement relatif à la création, au Châtelard (Valais), en territoire suisse, d'un bureau à contrôles nationaux juxtaposés.

Cet arrangement, adopté à Lyon, le 8 juillet 1971, par la Commission mixte franco-suisse prévue à l'article 27, paragraphe 1^{er}, de la Convention susvisée, a la teneur suivante :

Article premier

1. Un bureau à contrôles nationaux juxtaposés est créé en territoire suisse, au Châtelard, d'une part, sur la route de La Forclaz, à proximité immédiate de la frontière, d'autre part, en gare du Châtelard.

2. Les contrôles suisses et français d'entrée et de sortie du trafic empruntant la route et la voie ferrée qui relie Vallorcine au Châtelard sont effectués à ce bureau.

Article 2

I. La zone relative au trafic routier comprend :

a) La portion de territoire délimitée :

— au Sud-Ouest, par la frontière traversant le pont sur l'Eau noire;

¹ Nations Unies, *Recueil des Traités*, vol. 747, p. 83, et annexe A des volumes 753 et 760.

² Entré en vigueur le 1^{er} décembre 1971, conformément aux dispositions desdites notes.

[TRANSLATION — TRADUCTION]

No. 10716. CONVENTION BETWEEN FRANCE AND SWITZERLAND CONCERNING JOINT NATIONAL CONTROL OFFICES AND ROAD CHECKS. SIGNED AT BERNE ON 28 SEPTEMBER 1960¹

EXCHANGE OF NOTES CONSTITUTING AN AGREEMENT² RELATING TO THE ABOVE-MENTIONED CONVENTION CONFIRMING THE ARRANGEMENT CONCERNING THE ESTABLISHMENT OF ADJOINING NATIONAL FRONTIER CLEARANCE OFFICES, IN SWISS TERRITORY, AT CHÂTELARD (VALAIS). PARIS, 1 DECEMBER 1971

Authentic text : French.

Registered by France on 19 April 1972.

I

EMBASSY OF SWITZERLAND IN FRANCE

The Embassy of Switzerland presents its compliments to the Ministry of Foreign Affairs and, with reference to article 1, paragraph 4, of the Convention between France and Switzerland of 28 September 1960¹ concerning adjoining national frontier clearance offices and frontier clearance operations in transit, has the honour to state the following :

The Swiss Federal Council has taken note of the Arrangement concerning the establishment of adjoining national frontier clearance offices, in Swiss territory, at Châtelard (Valais).

This Agreement which was adopted at Lyons on 8 July 1971 by the Franco-Swiss Mixed Commission provided for in article 27, paragraph 1, of the aforesaid Convention, reads as follows :

Article 1

1. Adjoining national frontier clearance offices shall be established, in Swiss territory, at Châtelard, firstly, on the road to La Forclaz, in the immediate vicinity of the frontier, and, secondly, at Châtelard station.

2. Swiss and French entry and exit clearance operations for traffic on the Vallorcine-Châtelard road and railway shall be carried out at the aforesaid offices.

Article 2

I. The zone for road traffic shall include :

(a) The area bounded :

— On the south-west, by the frontier across the bridge over the Eau Noire;

¹ United Nations, *Treaty Series*, vol. 747, p. 83, and annex A in volumes 753 and 760.

² Came into force on 1 December 1971, in accordance with the provisions of the said notes.

- au Nord-Ouest, par la paroi rocheuse et, au-delà de celle-ci, par la limite de la chaussée (trottoir inclus);
 - au Sud-Est, par la rive gauche de la rivière l'Eau noire et son prolongement jusqu'à la frontière par le bord du pont qui franchit cette rivière;
 - au Nord-Est, par une ligne parallèle à la façade côté Châtelard du bâtiment de service, située à vingt mètres de cette façade;
- b) Le bâtiment de service sis sur la portion de territoire définie au paragraphe a ci-dessus à l'exclusion des locaux affectés aux services suisses.
2. La zone relative au trafic ferroviaire comprend :
- a) La section de voie entre la frontière et la gare du Châtelard;
 - b) Les trois voies de la gare, les deux quais voyageurs sur toute leur longueur ainsi que les deux passages situés aux extrémités desdits quais;
 - c) Le bâtiment abritant les services de la Douane suisse en gare de Châtelard, à l'exclusion du local affecté à ces services.

Article 3

La zone relative au trafic routier est divisée en deux secteurs :

- a) Un secteur utilisé en commun par les deux administrations comprenant :
 - la portion du territoire décrite à l'article 2, 1, a;
 - la salle de visite du bureau à contrôles nationaux juxtaposés.
- b) Un secteur réservé aux services français comprenant :
 - cinq locaux à l'usage de l'Administration des douanes françaises;
 - un bureau à l'usage de la Police française.

Article 4

La zone relative au trafic ferroviaire est divisée en deux secteurs :

- a) Un secteur utilisé en commun par les deux administrations comprenant :
 - la section de voie entre la frontière et la gare;
 - les trois voies de la gare, les deux quais voyageurs sur toute leur longueur ainsi que les deux passages situés aux extrémités desdits quais;
 - la salle de visite située dans les locaux de la Douane suisse.
- b) Un secteur réservé aux services français constitué par un local sis dans les bureaux de la Douane suisse.

Article 5

1. Les contrôles des services suisses et français s'exercent en règle générale dans les trains à l'arrêt en gare, les locaux de la gare réservés au contrôle n'étant utilisés qu'en cas d'absolue nécessité.

2. Les contrôles effectués dans les trains arrivant de Suisse et continuant à destination de la France débutent seulement après que les voyageurs à destination de la gare du Châtelard ont quitté ces trains.

- To the north-west, by the rock face and, beyond that, by the edge of the highway (including the pavement);
 - To the south-east, by the left bank of the River Eau Noire and its extension to the frontier along the edge of the bridge over the said river;
 - To the north-east, by a line parallel to the Châtelard side of the façade of the service building, 20 metres from the façade;
- (b) The service building situated in the area described in subparagraph (a) above, excluding the premises assigned to the Swiss services.
2. The zone for rail traffic shall include :
- (a) The section of track between the frontier and Châtelard station;
 - (b) The three tracks in the station, the entire length of the two passenger platforms and the two crossings at the ends of the said platforms;
 - (c) The buildings housing the Swiss customs services at Châtelard station, excluding the premises assigned to those services.

Article 3

The zone for road traffic shall be divided into two sectors :

- (a) A sector used jointly by the two authorities comprising :
 - The area described in article 2, paragraph 1 (a);
 - The inspection hall of the adjoining national frontier clearance offices.
- (b) A sector reserved for the French services comprising :
 - Five rooms for the use of the French customs authority;
 - An office for the use of the French police.

Article 4

The zone for rail traffic shall be divided into two sectors :

- (a) A sector used jointly by the two authorities comprising :
 - The section of track between the frontier and the station;
 - The three tracks in the station, the entire length of the two passenger platforms and the two crossings at the ends of the said platforms;
 - The inspection hall situated in the Swiss customs premises.
- (b) A sector reserved for the French services consisting of a room in the Swiss customs offices.

Article 5

1. Frontier clearance operations by the Swiss and French services shall as a rule be carried out on trains while they are halted at the station, the station premises reserved for frontier clearance being used only when absolutely necessary.

2. Where frontier clearance operations are carried out on through trains from Switzerland to France, such operations shall not begin until passengers for Châtelard station have left the train.

Article 6

Les agents français des douanes et de police, en uniforme et porteurs de leurs armes réglementaires, sont autorisés à utiliser le chemin de fer en provenance de Vallorcine jusqu'à la gare du Châtelard et *vice versa* pour se rendre dans la zone relative au trafic routier et en revenir. De la gare à ladite zone et inversement, ils doivent emprunter le chemin le plus direct.

Article 7

1. La Direction du cinquième arrondissement des douanes suisses à Lausanne et le Commandant de la police valaisanne à Sion, d'une part, et la Direction régionale des douanes françaises à Chambéry et l'autorité française de police compétente, d'autre part, règlent les questions de détail, en particulier celles relatives au déroulement du trafic.

2. Les agents responsables, en service, prennent, d'un commun accord, les mesures applicables sur l'heure ou pendant un court laps de temps, notamment pour applanir les difficultés surgissant lors du contrôle.

Article 8

La Direction du cinquième arrondissement des douanes suisses à Lausanne et la Direction régionale des douanes françaises à Chambéry, cette dernière après entente avec les autorités de police française, fixent les indemnités dues pour l'utilisation des locaux mis à la disposition des services français; elles fixent aussi la répartition des frais de chauffage, d'éclairage et de nettoyage, ainsi que celle des autres frais et taxes entraînés par l'utilisation des locaux et installations visés aux articles 2 à 4 ci-dessus.

Article 9

1. Le présent Arrangement abroge l'Arrangement provisoire en date du 30 juin 1970.

2. Il peut être dénoncé par chacun des deux Gouvernements moyennant un préavis de six mois. La dénonciation prend effet le premier jour du mois suivant la date d'échéance du préavis.

L'Ambassade est en mesure de faire savoir au Ministère que le Conseil fédéral suisse approuve les dispositions de cet Arrangement.

L'Ambassade propose que la présente note et celle que le Ministère des Affaires étrangères voudra bien lui adresser en réponse constituent, conformément à l'article 1^{er}, paragraphe 3, de la Convention susvisée du 28 septembre 1960, l'Accord entre les deux Gouvernements sur la confirmation de l'Arrangement relatif à la création, au Châtelard (Valais), en territoire suisse, d'un bureau à contrôles nationaux juxtaposés. Elle suggère que cet Arrangement entre en vigueur le 1^{er} décembre 1971.

L'Ambassade de Suisse saisit cette occasion pour renouveler au Ministère des Affaires étrangères les assurances de sa haute considération.

Paris, le 1^{er} décembre 1971

Le Ministère des Affaires étrangères
Paris

Article 6

French customs and police officials, in uniform and carrying their service weapons, shall be entitled to use the railway from Vallorcine to Châtelard station and vice versa for the purpose of proceeding to and returning from the zone for road traffic. They shall take the most direct route between the station and the said zone in both directions.

Article 7

1. The Swiss customs office of the fifth *arrondissement* at Lausanne and the Chief of the Valais Police at Sion, on the one hand, and the regional office of the French customs at Chambéry and the competent French police authorities, on the other hand, shall settle questions of detail, in particular those relating to the flow of traffic.

2. The responsible officials on duty shall, by mutual agreement, take appropriate measures, either immediately or within a short period of time, in particular with a view to removing any difficulties that may arise in the course of frontier clearance operations.

Article 8

The Swiss customs office of the fifth *arrondissement* at Lausanne and the regional office of the French customs at Chambéry — the latter after consultation with the French police authorities — shall determine the charges to be paid for the use of the premises made available to the French services; they shall also determine the distribution of the costs incurred for heating, lighting and cleaning and of any other costs and charges involved in the use of the premises and installations referred to in articles 2 to 4 above.

Article 9

1. This Arrangement shall abrogate the temporary Arrangement of 30 June 1970.

2. It may be denounced by either of the two Governments upon six months' notice. The denunciation shall take effect on the first day of the month following the date on which such notice expires.

The Embassy is in a position to inform the Ministry that the Swiss Federal Council agrees to the provisions of this Arrangement.

The Embassy proposes that this note and the note from the Ministry of Foreign Affairs in reply to it should, in accordance with article 1, paragraph 3, of the aforesaid Convention of 28 September 1960, constitute an Agreement between the two Governments confirming the Arrangement concerning the establishment of adjoining national frontier clearance offices, in Swiss territory, at Châtelard (Valais). It suggests that this Arrangement should enter into force on 1 December 1971.

The Embassy of Switzerland takes this opportunity, etc.

Paris, 1 December 1971.

Ministry of Foreign Affairs
Paris

II

MINISTÈRE DES AFFAIRES ÉTRANGÈRES

Paris, le 1^{er} décembre 1971

N° 6288

Le Ministère des Affaires étrangères présente ses compliments à l'Ambassade de Suisse et a l'honneur d'accuser réception de sa note du 1^{er} décembre au sujet de l'Arrangement relatif à la création au Châtelard (Valais), en territoire suisse, d'un bureau à contrôles nationaux juxtaposés.

Cet Arrangement, adopté à Lyon, le 8 juillet 1971, par la Commission mixte franco-suisse prévue à l'article 27, paragraphe 1^{er}, de la Convention entre la France et la Suisse du 28 septembre 1960 relative aux bureaux à contrôles nationaux juxtaposés et aux contrôles en cours de route, a la teneur suivante :

[Voir note I]

Le Ministère a l'honneur de porter à la connaissance de l'Ambassade que le Gouvernement français a approuvé les dispositions de cet Arrangement.

Par conséquent, la note de l'Ambassade et la présente réponse constituent, conformément à l'article 1^{er}, paragraphe 3, de la Convention susvisée du 28 septembre 1960, l'accord entre les deux Gouvernements sur la confirmation de l'Arrangement relatif à la création au Châtelard (Valais), en territoire suisse, d'un bureau à contrôles nationaux juxtaposés. Le présent Arrangement entrera en vigueur le 1^{er} décembre 1971.

Le Ministère des Affaires étrangères saisit cette occasion pour renouveler à l'Ambassade de Suisse les assurances de sa haute considération.

G. DE CHAMBRUN

L'Ambassade de Suisse
Paris

II

MINISTRY OF FOREIGN AFFAIRS

Paris, 1 December 1971

No. 6288

The Ministry of Foreign Affairs presents its compliments to the Embassy of Switzerland and has the honour to acknowledge receipt of its note of 1 December on the subject of the Arrangement concerning the establishment of adjoining national frontier clearance offices, in Swiss territory, at Châtelard (Valais).

This Arrangement, which was adopted at Lyons on 8 July 1971 by the Franco-Swiss Mixed Commission provided for in article 27, paragraph 1, of the Convention between France and Switzerland of 28 September 1960 concerning adjoining national frontier clearance offices and frontier clearance operations in transit, reads as follows :

[See note I]

The Ministry has the honour to inform the Embassy that the French Government agrees to the provisions of this Arrangement.

Consequently, the Embassy's note and this reply shall, in accordance with article 1, paragraph 3, of the aforesaid Convention of 28 September 1960, constitute an Agreement between the two Governments confirming the Arrangement concerning the establishment of adjoining national frontier clearance offices, in Swiss territory, at Châtelard (Valais). This Arrangement shall enter into force on 1 December 1971.

The Ministry of Foreign Affairs takes this opportunity, etc.

G. DE CHAMBRUN

Embassy of Switzerland
Paris

UNIVERSAL POSTAL UNION

UNION POSTALE UNIVERSELLE

No. 8844. CONSTITUTION OF THE
UNIVERSAL POSTAL UNION.
SIGNED AT VIENNA ON 10 JULY
1964¹

N° 8844. CONSTITUTION DE L'U-
NION POSTALE UNIVERSELLE.
SIGNÉE À VIENNE LE 10 JUILLET
1964¹

RATIFICATION

*Instrument deposited with the Govern-
ment of Switzerland on:*

6 January 1972
CHAD

RATIFICATION

*Instrument déposé auprès du Gouverne-
ment suisse le:*

6 janvier 1972
TCHAD

RATIFICATIONS and ACCESSION (a)
in respect of the Additional Protocol²
to the Constitution of the Universal
Postal Union, done at Tokyo on 14
November 1969.

*Instruments deposited with the Govern-
ment of Switzerland on:*

15 October 1971
PORTUGAL
9 December 1971 a
SOMALIA
6 January 1972
CHAD
3 February 1972
REPUBLIC OF CHINA

RATIFICATIONS et ADHÉSION (a)
à l'égard du Protocole additionnel² à
la Constitution de l'Union postale
universelle, fait à Tokyo le 14 no-
vembre 1969

*Instruments déposés auprès du Gouverne-
ment suisse le:*

15 octobre 1971
PORTUGAL
9 décembre 1971 a
SOMALIE
6 janvier 1972
TCHAD
3 février 1972
RÉPUBLIQUE DE CHINE

¹ United Nations, *Treaty Series*, vol. 611, p. 7; for subsequent actions, see references in Cumulative Index No. 9, as well as annex A in volumes 651, 655, 658, 661, 670, 671, 678, 684, 687, 691, 694, 699, 723, 732, 740, 753, 786, 810 and 817.

² *Ibid.*, vol. 810, p. 7.

¹ Nations Unies, *Recueil des Traités*, vol. 611, p. 7; pour les faits ultérieurs, voir les références données dans l'Index cumulatif n° 9, ainsi que l'annexe A des volumes 651, 655, 658, 661, 670, 671, 678, 684, 687, 691, 694, 699, 723, 732, 740, 753, 786, 809 et 817.

² *Ibid.*, vol. 809, p. 9.

RATIFICATIONS, ACCESSION (a) and APPROVAL (A) in respect of the General Regulations¹ of the Universal Postal Union done at Tokyo on 14 November 1969

Instruments deposited with the Government of Switzerland on :

9 December 1971 a

SOMALIA

6 January 1972

CHAD

3 February 1972

REPUBLIC OF CHINA

23 February 1972 A

PORTUGAL

RATIFICATIONS, ADHÉSION (a) et APPROBATION (A) à l'égard du Règlement général¹ de l'Union postale universelle fait à Tokyo le 14 novembre 1969

Instruments déposés auprès du Gouvernement suisse le :

9 décembre 1971 a

SOMALIE

6 janvier 1972

TCHAD

3 février 1972

RÉPUBLIQUE DE CHINE

23 février 1972 A

PORTUGAL

¹ United Nations, *Treaty Series*, vol. 810, p. 25.

¹ Nations Unies, *Recueil des Traités*, vol. 809, p. 43.

No. 11533. UNIVERSAL POSTAL
CONVENTION. DONE AT TOKYO
ON 14 NOVEMBER 1969¹

N° 11533. CONVENTION POSTALE
UNIVERSELLE. FAITE À TOKYO
LE 14 NOVEMBRE 1969¹

RATIFICATIONS and ACCESSION (a)

*Instruments deposited with the Govern-
ment of Switzerland on :*

15 October 1971
PORTUGAL
9 December 1971 *a*
SOMALIA
6 January 1972
CHAD
3 February 1972
REPUBLIC OF CHINA

RATIFICATIONS et ADHÉSION (a)

*Instruments déposés auprès du Gouverne-
ment suisse le :*

15 octobre 1971
PORTUGAL
9 décembre 1971 *a*
SOMALIE
6 janvier 1972
TCHAD
3 février 1972
RÉPUBLIQUE DE CHINE

¹ United Nations, *Treaty Series*, vol. 810,
p. 53, and annex A in volume 817.

¹ Nations Unies, *Recueil des Traités*, vol.
809, p. 71, et annexe A du volume 817.

No. 11534. INSURED LETTERS AND BOXES AGREEMENT. DONE AT TOKYO ON 14 NOVEMBER 1969¹

N° 11534. ARRANGEMENT CONCERNANT LES LETTRES ET LES BOÎTES AVEC VALEUR DÉCLARÉE. FAIT À TOKYO LE 14 NOVEMBRE 1969¹

No. 11535. POSTAL PARCELS AGREEMENT. DONE AT TOKYO ON 14 NOVEMBER 1969²

N° 11535. ARRANGEMENT CONCERNANT LES COLIS POSTAUX. FAIT À TOKYO LE 14 NOVEMBRE 1969²

No. 11536. MONEY ORDERS AND POSTAL TRAVELLERS' CHEQUES AGREEMENT. DONE AT TOKYO ON 14 NOVEMBER 1969³

N° 11536. ARRANGEMENT CONCERNANT LES MANDATS DE POSTE ET LES BONS POSTAUX DE VOYAGE. FAIT À TOKYO LE 14 NOVEMBRE 1969³

RATIFICATIONS, ACCESSION (a) and APPROVAL (A)

Instruments deposited with the Government of Switzerland on:

9 December 1971 a

SOMALIA

6 January 1972

CHAD

3 February 1972

REPUBLIC OF CHINA

23 February 1972 A

PORTUGAL

RATIFICATIONS, ADHÉSION (a) et APPROBATION (A)

Instruments déposés auprès du Gouvernement suisse le :

9 décembre 1971 a

SOMALIE

6 janvier 1972

TCHAD

3 février 1972

RÉPUBLIQUE DE CHINE

23 février 1972 A

PORTUGAL

¹ United Nations, *Treaty Series*, vol. 810, p. 197, and annex A in volume 817.

² *Ibid.*, vol. 810, p. 223.

³ *Ibid.*, p. 325.

¹ Nations Unies, *Recueil des Traités*, vol. 809, p. 215, et annexe A du volume 817.

² *Ibid.*, vol. 809, p. 241.

³ *Ibid.*, p. 343.

No. 11537. GIRO TRANSFERS
AGREEMENT. DONE AT TOKYO
14 NOVEMBER 1969¹

N° 11537. ARRANGEMENT CON-
CERNANT LES VIREMENTS
POSTAUX. FAIT À TOKYO LE 14
NOVEMBRE 1969¹

RATIFICATION

*Instrument deposited with the Govern-
ment of Switzerland on:*

6 January 1972

CHAD

RATIFICATION

*Instrument déposé auprès du Gouverne-
ment suisse le:*

6 janvier 1972

TCHAD

¹ United Nations, *Treaty Series*, vol. 810,
p. 389, and annex A in volume 817.

¹ Nations Unies, *Recueil des Traités*, vol.
809, p. 407, et annexe A du volume 817.

No. 11538. CASH-ON-DELIVERY
AGREEMENT. DONE AT TOKYO
ON 14 NOVEMBER 1969¹

N° 11538. ARRANGEMENT CON-
CERNANT LES ENVOIS CONTRE
REMBOURSEMENT. FAIT À
TOKYO LE 14 NOVEMBRE 1969¹

RATIFICATIONS, ACCESSION (a)
and APPROVAL (A)

*Instruments deposited with the Govern-
ment of Switzerland on:*

9 December 1971 a
SOMALIA

6 January 1972
CHAD

3 February 1972
REPUBLIC OF CHINA

23 February 1972 A
PORTUGAL

RATIFICATIONS, ADHÉSION (a) et
APPROBATION (A)

*Instruments déposés auprès du Gouverne-
ment suisse le:*

9 décembre 1971 a
SOMALIE

6 janvier 1972
TCHAD

3 février 1972
RÉPUBLIQUE DE CHINE

23 février 1972 A
PORTUGAL

¹ United Nations, *Treaty Series*, vol. 810, p. 427, and annex A in volume 817.

¹ Nations Unies, *Recueil des Traités*, vol. 809, p. 447, et annexe A du volume 817.

No. 11539. COLLECTION OF BILLS
AGREEMENT. DONE AT TOKYO
ON 14 NOVEMBER 1969¹

N° 11539. ARRANGEMENT CON-
CERNANT LES RECOUVRE-
MENTS. FAIT À TOKYO LE 14
NOVEMBRE 1969¹

RATIFICATION and APPROVAL (A)

RATIFICATION et APPROBA-
TION (A)

*Instruments deposited with the Govern-
ment of Switzerland on :*

*Instruments déposés auprès du Gouverne-
ment suisse le :*

6 January 1972

CHAD

23 fevrier 1972 A

PORTUGAL

6 janvier 1972

TCHAD

23 February 1972 A

PORTUGAL

¹ United Nations, *Treaty Series*, vol. 810,
p. 453, and annex A in volume 817.

¹ Nations Unies, *Recueil des Traités*, vol.
809, p. 473, et annexe A du volume 817.

No. 11540. INTERNATIONAL SAVINGS AGREEMENT. DONE AT TOKYO ON 14 NOVEMBER 1969¹

N° 11540. ARRANGEMENT CONCERNANT LE SERVICE INTERNATIONAL DE L'ÉPARGNE. FAIT À TOKYO LE 14 NOVEMBRE 1969¹

RATIFICATION

Instrument deposited with the Government of Switzerland on :

6 January 1972

CHAD

RATIFICATION

Instrument déposé auprès du Gouvernement suisse le :

6 janvier 1972

TCHAD

¹ United Nations, *Treaty Series*, vol. 810, p. 479, and annex A in volume 817.

¹ Nations Unies, *Recueil des Traités*, vol. 809, p. 499, et annexe A du volume 817.

No. 11541. SUBSCRIPTIONS TO
NEWSPAPERS AND PERIODI-
CALS AGREEMENT. DONE AT
TOKYO ON 14 NOVEMBER 1969¹

N° 11541. ARRANGEMENT CON-
CERNANT LES ABONNEMENTS
AUX JOURNAUX ET ÉCRITS
PÉRIODIQUES. FAIT À TOKYO
LE 14 NOVEMBRE 1969¹

RATIFICATION and APPROVAL (A)

3 February 1972

REPUBLIC OF CHINA

23 February 1972 A

PORTUGAL

*Certified statements were registered by
Switzerland on 12 April 1972.*

RATIFICATION et APPROBA-
TION (A)

3 février 1972

RÉPUBLIQUE DE CHINE

23 février 1972 A

PORTUGAL

*Les déclarations certifiées ont été en-
registrées par la Suisse le 12 avril 1972.*

¹ United Nations, *Treaty Series*, vol. 810,
p. 507, and annex A in volume 817.

¹ Nations Unies, *Recueil des Traités*, vol.
809, p. 527, et annexe A du volume 817.

ANNEX C

*Ratifications, accessions, prorogations, etc.,
concerning treaties and international agreements
registered
with the Secretariat of the League of Nations*

ANNEXE C

*Ratifications, adhésions, prorogations, etc.,
concernant des traités et accords internationaux
enregistrés
au Secrétariat de la Société des Nations*

ANNEX C

ANNEXE C

No. 4025. PROCÈS-VERBAL RELATING TO THE RULES OF SUBMARINE WARFARE SET FORTH IN PART IV OF THE TREATY OF LONDON OF 22 APRIL 1930. SIGNED AT LONDON ON 6 NOVEMBER 1936¹

N° 4025. PROCÈS-VERBAL CONCERNANT LES RÈGLES DE LA GUERRE SOUS-MARINE PRÉVUES PAR LA PARTIE IV DU TRAITÉ DE LONDRES DU 22 AVRIL 1930. SIGNÉ À LONDRES LE 6 NOVEMBRE 1936¹

SUCCESSION

Notification received by the Government of the United Kingdom of Great Britain and Northern Ireland on:

1 July 1971

TONGA

Certified statement was registered at the request of the United Kingdom of Great Britain and Northern Ireland on 4 April 1972.

SUCCESSION

Notification reçue par le Gouvernement du Royaume-Uni de Grande-Bretagne et d'Irlande du Nord le :

1^{er} juillet 1971

TONGA

La déclaration certifiée a été enregistrée à la demande du Royaume-Uni de Grande-Bretagne et d'Irlande du Nord le 4 avril 1972.

¹ League of Nations, *Treaty Series*, vol. CLXXIII, p. 353; for subsequent actions published in the League of Nations *Treaty Series*, see references in General Indexes Nos. 8 and 9 and in United Nations, *Treaty Series*, vol. 122, p. 349.

¹ Société des Nations, *Recueil des Traités*, vol. CLXXIII, p. 353; pour les faits ultérieurs publiés dans le *Recueil des Traités* de la Société des Nations, voir les références données dans les Index généraux nos 8 et 9, et dans le *Recueil des Traités* des Nations Unies, vol. 122, p. 349.

